

# 1.寸法単位 (mm)

# 2.仕様

商品名 型番	定格電圧 定格消費電力	能力	質量	流入排水 温度上限
サニコム2 SCOM2-100	単相100V 50/60Hz 0.75kw/0.85kw	最大揚程 8m 最大水平送距離 80m	26Kg	90℃で5分以上 連続流入のない こと

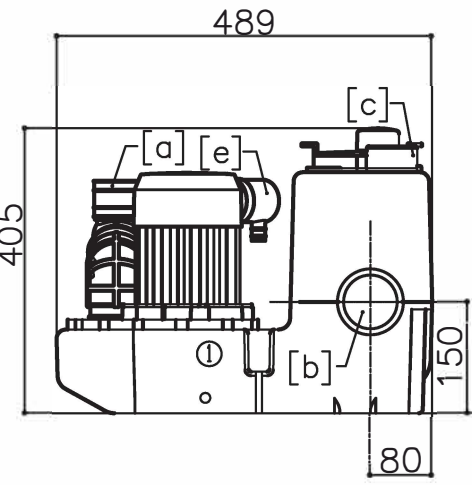
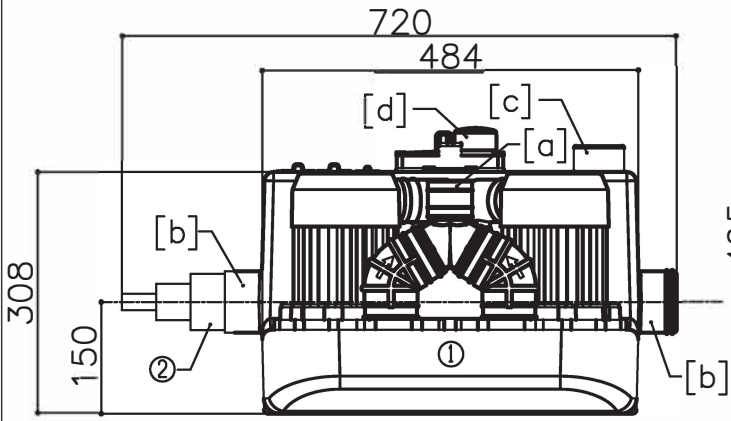
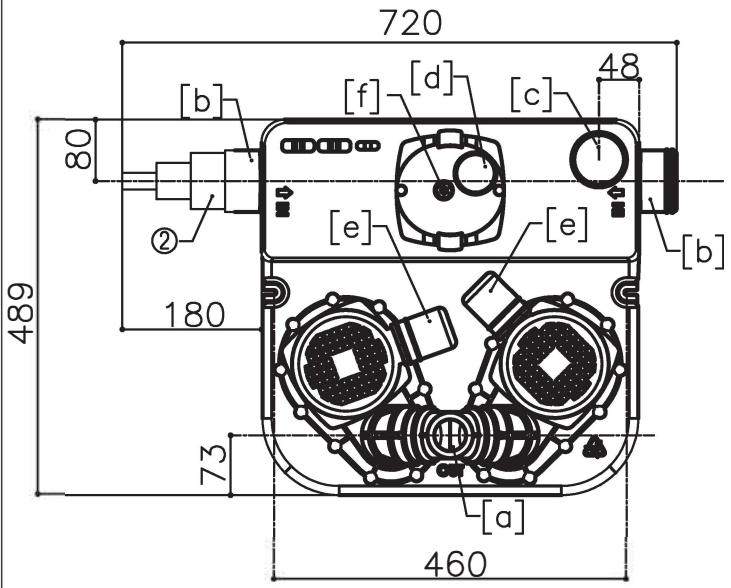
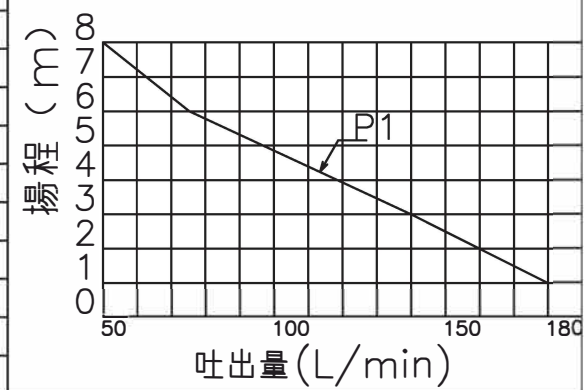
# 3.部品表

部品名	材質	数量	備考
① 本体	PE	1	モーターハウジング材質： アルミニウム
ホースバンド 32~55mm	亜鉛メッキ鋼板	2	
ホースバンド 40~60mm	亜鉛メッキ鋼板	5	
ホースバンド 50~70mm	亜鉛メッキ鋼板	1	
ホースバンド 70~90mm	亜鉛メッキ鋼板	4	
② 排水接続用ゴムジョイント(大)	EPDM	2	流入配管接続用 30/40/65mm
排水接続用ゴムジョイント(小)	EPDM	1	吐出配管接続用 40mm
通気管接続用ゴムジョイント	EPDM	1	通気配管接続用(防臭弁付)
クッション材	ウレタン	4	
ビス		2	本体固定用
ホールインアンカー	PP	2	本体固定用

# 要目表 (ポンプ単独運転時)

揚程 1mの場合	180L/min
揚程 8mの場合	50L/min

# 4.能力曲線



# 用途 ○ 雑排水専用

# 注意事項

- 施工説明書に則り、配管設計、施工を行うこと
- 湿度の高い場所設置禁止
- 油脂分の多い排水を流す場合、上流側にグリストラップ設置は必須。(ポンプ内に油脂分が入った場合は冷え固まり詰りの原因となる)
- 強酸性・強アルカリ性の洗剤・薬剤投入禁止
- 吐出管にはボール弁取付のこと
- 吐出管へのチャッキ弁取付禁止
- [a]吐出管接続口根本に逆止弁付
- 電源は漏電遮断器で保護された専用回路とすること

満水警報水位 = 設置面 + 210 (±15) mm
起動水位 = 設置面 + 145 (±15) mm
停止水位 = 設置面 + 60 (±10) mm

- [a] 吐出管接続口 (40mm)
- [b] 雑排水 (30/40/65mm)
- [c] 通気管接続口 (40mm)
- [d] 電装部通気口 (カーボンフィルター付)
- [e] モーター接続ケーブル
- [f] 空圧スイッチ接続ケーブル

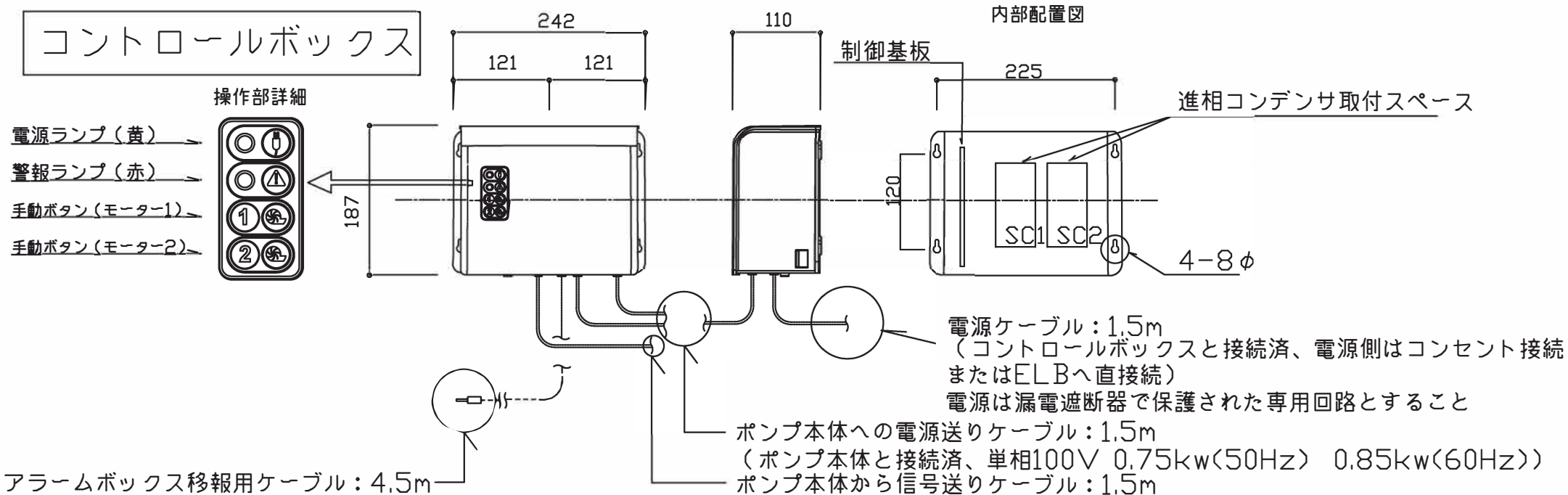
※製造ロットにより、各個体で寸法差があります。  
 ※仕様・部品その他については改良の為、予告なく変更する事があります。

サニコム2 仕様図

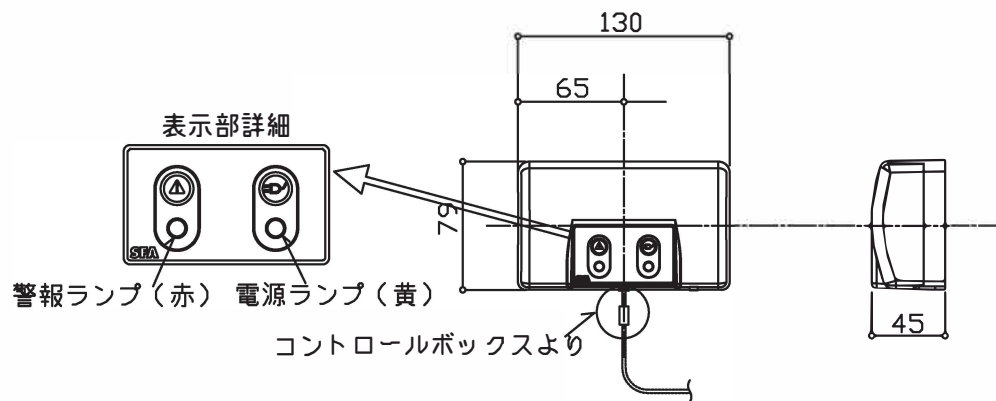
検図	作図・修正	作成日
澤畑	藤井	2021.04.16作成

SFA Japan株式会社  
 東京都中央区日本橋箱崎町20-3  
 TEL 03-5623-3151

# コントロールボックス



# アラームボックス



## 1. 警報の状態 (警報出力は一括警報のみ)

### ① 満水警報

タンク内が異常水位となった場合、ブザーが鳴り警報ランプが点灯してポンプ2が起動する。

### ② 過流入警報

ポンプが連続して60秒以上作動した場合にブザーが鳴り警報ランプが点灯する。

### ③ 停電時

電源が遮断された場合、ブザーが鳴り警報ランプが点灯し、電源ランプが点滅する。

## 2. 警報のリセット

コントロールボックスは手動ボタン、アラームボックスは右下のリセットボタンを押す事で、ブザーの鳴動のみ停止できる。

ただし警報ランプは、不具合の原因が解決しない限り点灯状態となる。

## 3. 外部警報出力

コントロールボックス内の基板「Alarm contact」より外部に警報出力を行える。

※ただし、外部警報出力を行う際は、「Alarm contact」に電源を印加させると基板の故障原因となる。

※製造ロットにより、各個体で寸法差があります。  
※仕様・部品その他については改良の為、予告なく変更する事があります。

SCOM2-100用  
コントロールボックス

・アラームボックス詳細図

検図	作図・修正	作成日
澤畑	藤井	2021.04.16作成

SFA Japan株式会社  
東京都中央区日本橋箱崎町20-3  
TEL 03-5623-3151