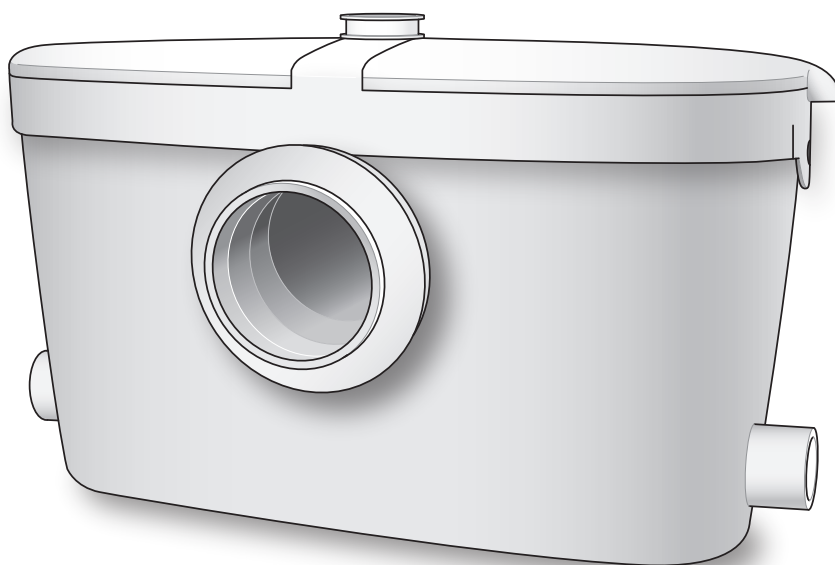


**SANIACCESS3**  
M201909-SAC3

# SFA

## サニアクセス3 施工説明書 取扱説明書

SANI ACCESS 3



本製品は、大便器の汚水専用の排水粉碎圧送ポンプです。  
施工説明書に従って正しく設置、ご使用いただければ、規定の性能を発揮します。  
本製品は、ISO 9001の認証を受けた工場で製造されています。  
本製品は、電気用品安全法の規格に適合しています。

本製品の仕様は予告なく変更になる場合があります。ご了承ください。

ISO 14001  
BUREAU VERITAS  
Certification




afaq  
ISO 9001  
Qualite  
AFNOR CERTIFICATION


# はじめに

この度は本製品をお買い求めいただきまして、誠にありがとうございます。  
施工前には必ずこの説明書をよくお読みいただき、この説明書の内容にそって正しく取り付けてください。

## 安全に関するご注意

安全上の警告・注意事項を必ず守ってください。

 **警告** 誤った取り扱いをすると、「人が死亡または重傷を負う可能性が想定される」内容です。

 **注意** 誤った取り扱いをすると、「人が傷害を負う可能性および物的損害のみの発生が想定される」内容です。

### 警告

絵表示の例



してはいけない「禁止」の内容です。



必ず実行していただく「強制」の内容です。



**絶対に分解したり、修理・改造は行わない**  
火災や感電、けがの原因になります。



**電源はAC100Vのコンセントを使用し、アース工事(D種接地工事)を行う**  
火災や感電のおそれがあります。



**本製品は屋内設置用です。屋外および傾斜のあるような壁面や床面、振動の激しい場所には取り付けない**



**水を流して清掃するトイレ、屋外など水がかかったり湿気の多い場所には設置しない  
製品に水や洗剤をかけない**  
火災や感電、けがなどの重大事故のおそれがあります。

**車輛・船舶など、移動体への設置はしない**



**消費電力に合った適切な配線を必ず行う  
(専用配線をおすすめします。)**

**電源コンセントは水や小水がかからない位置に設置する**

**給排水管及び吐出ホースの真下にコンセントを設置したり、給排水管及び吐出ホースと電源プラグ・コンセントを接触させない**  
感電・発火の原因となります。

たこ足配線などで定格を超えると、発熱による火災の原因になります。

**給水管と吐出ホース、排水管接続部を接触させない**

上水道に汚水が混入して健康に被害が及ぶ可能性があります。

**電源プラグは根元まで確実に差し込む**

プラグを根元まで確実に差し込まないと火災や感電の原因になります。

### 注意



**専門業者以外の方は、施工を行わない**  
水漏れ、故障、けがの原因になります。



**吐出ホースと電源コードは人が通らない場所に設置する**

人が通る場所に設置すると、転倒などにより、けがをすることがあります。



**施工は施工説明書に従って確実にを行う**  
正しく取り付けないと水漏れ、感電、火災の原因になります。

**吐出配管は、汚水ます、排水立て管、浄化槽等の汚水系統に接続する**

**吐出配管を別のポンプユニット製品に接続したり、別のポンプ製品の排水を本製品に流入させない**

**本製品を設置する前に、必ず配管が所定の条件で施工されていることを確認する**  
水漏れや故障の原因になります。

**必ず同梱の部品を使用し、正しく所定の位置に取り付ける**

正しく取り付けないと水漏れ、故障の原因になります。

**工事完了後、本製品に通電し、本製品に接続されている大便器の水を5回以上流し、本製品が正常に作動し便器の排水が毎回正しく排出されることを確認する**

またその際、本製品の吐出部材・吐出配管の接合部、便器と本製品を接続している蛇腹ゴムジョイントから水漏れ等の異常がないか確認する

**本製品に大便器以外の水まわり器具が接続されている場合は、全ての水まわり器具に十分水を流し、本製品が正常に作動して器具の排水が正しく排出されることを確認する**

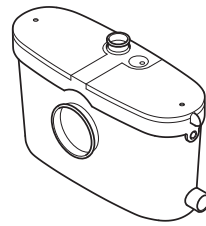
またその際、器具と本製品を接続している流入配管接合部から水漏れ等の異常がないか確認する  
確認せずに使用すると、浸水による財産損害の原因になります。

## 施工上のご注意

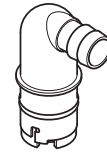
- ・本製品の設置検討に当たってはP.8・9「設計施工ガイド」をご一読ください。
- ・本製品を付けた大便器は、便器の前出距離が通常の場合と比べて少なくとも50mm～250mm大きくなります。トイレスペースの確保、ドアの開閉に支障がないことを確認してください。また、メンテナンスが必要な場合に備え、本製品は隠蔽しないでください。
- ・本製品は接続先の設備と同一空間内で、メンテナンスのスペースを考慮して、設置してください。
- ・本製品の内部および配管内の排水が凍結するおそれがある場所では、凍結防止措置が必要です。
- ・単相100Vの50Hzまたは60HzのAC電源を必要とします。
- ・2極アース付コンセントをご用意ください。その回路は漏電ブレーカーで保護される必要があります。本製品を設置する場所は、コンセントに届く位置でなければなりません。電源は専用回路を推奨します。
- ・電源コードの長さは1.5mです。コンセントは本体コード取出口から1.5m以内の壁面に設けてください。
- ・排水を浄化槽に流し込む場合は、その水量や水質の規定について、浄化槽メーカーまたは販売業者にご確認いただき、その指示に従ってください。
- ・大便器の洗浄水量や汚水と雑排水の合流方法、排水管の設計方法は各自治体の指定に従ってください。

本製品には、壁排水・排水芯高さ155mmの大便器をお選びください。  
それ以外のタイプの大便器には、接続できません。

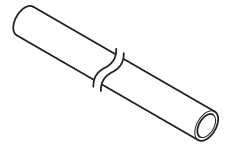
## 同梱部品



本体



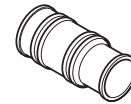
吐出エルボ



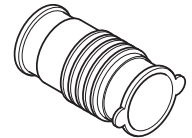
吐出ホース  
(約370mm長)



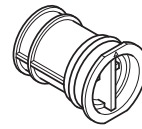
レデューサ



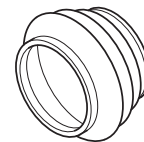
コネクター



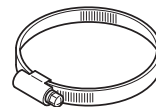
排水接続用  
ゴムジョイント  
(2個)



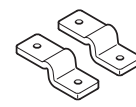
プラグ  
(側面用)  
(2個)



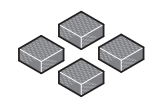
蛇腹ゴムジョイント



ホースバンド  
20-32mm (2本)  
25-40mm (2本)  
32-55mm (5本)  
90-110mm (1本)



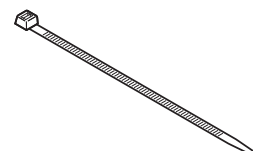
固定具



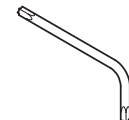
クッション材



固定ビス



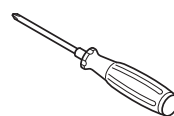
インシュロック



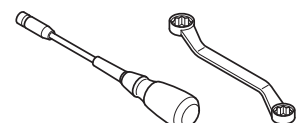
ヘックスローブドライバー  
T-20

※施工時には使用しません  
が、点検修理の際に必要と  
なるので保管ください。

## 必要工具



プラスドライバー



レンチ類 7mm

※床固定用のビス(2本)は同梱されていません。  
(床材質にあわせてご用意ください。)

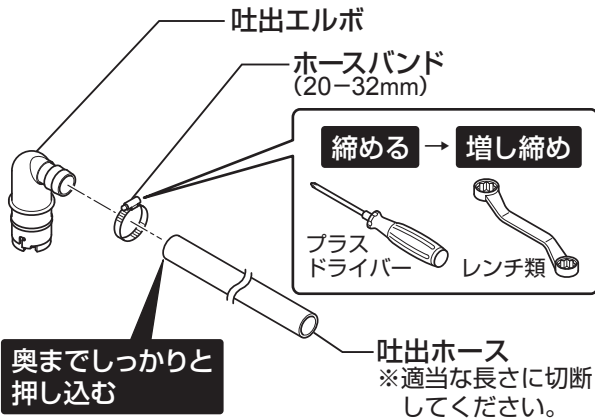
# 取り付けかた

## 1 吐出部材の組立て

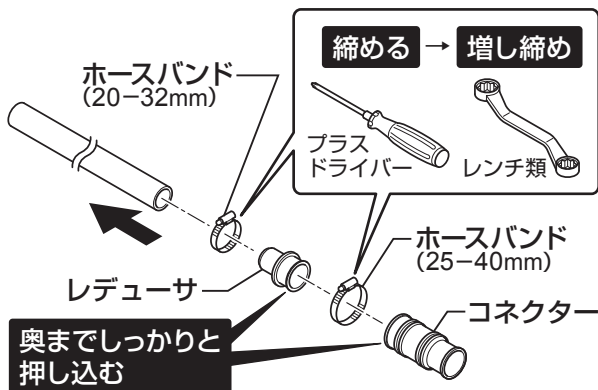
吐出配管がVP20mmかVP25mmかで該当する方をいずれか行ってください。

### 吐出配管VP20mmの場合

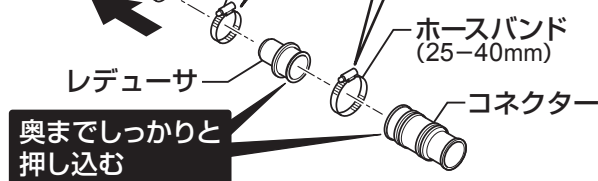
- 1 吐出ホースを吐出エルボにしっかり差し込み、ホースバンド(20-32mm)で固定する  
※接続部を水で濡らすと差し込みやすくなります。



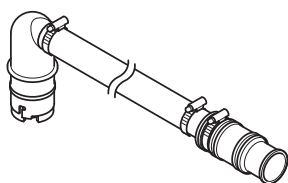
- 2 レデューサを吐出ホースにしっかり差し込み、ホースバンド(20-32mm)で固定する  
※接続部を水で濡らすと差し込みやすくなります。



- 3 コネクターをレデューサに差し込み、ホースバンド(25-40mm)で固定する

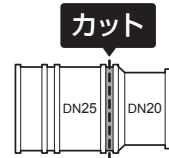


完成した吐出部材

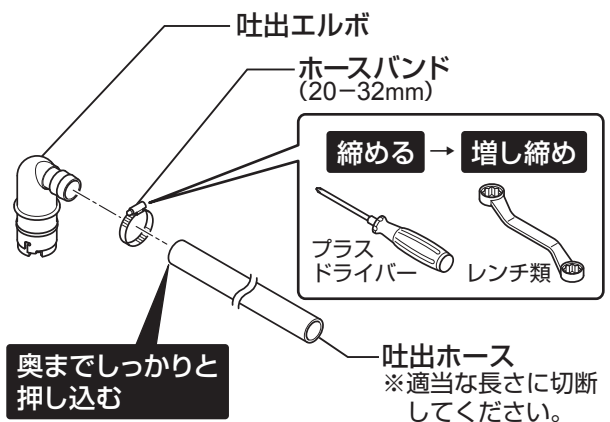


### 吐出配管VP25mmの場合

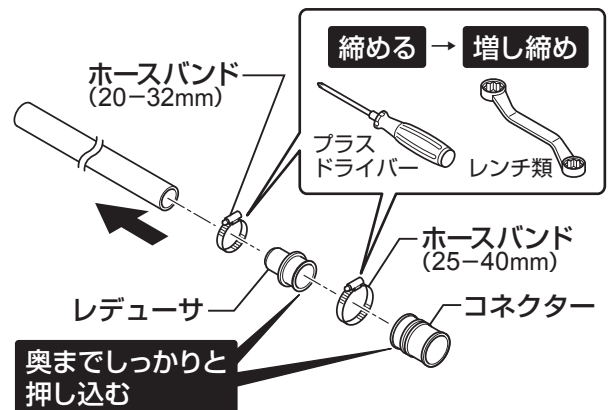
- 1 コネクターを  
図の位置でカットする



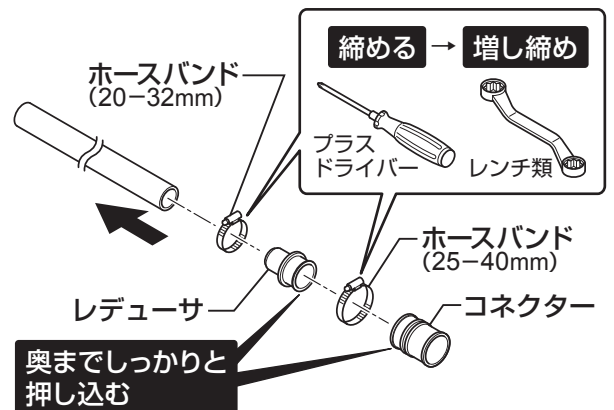
- 2 吐出ホースを吐出エルボにしっかり差し込み、ホースバンド(20-32mm)で固定する  
※接続部を水で濡らすと差し込みやすくなります。



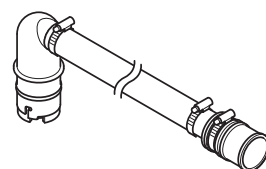
- 3 レデューサを吐出ホースにしっかり差し込み、ホースバンド(20-32mm)で固定する  
※接続部を水で濡らすと差し込みやすくなります。



- 4 コネクターをレデューサに差し込み、ホースバンド(25-40mm)で固定する



完成した吐出部材

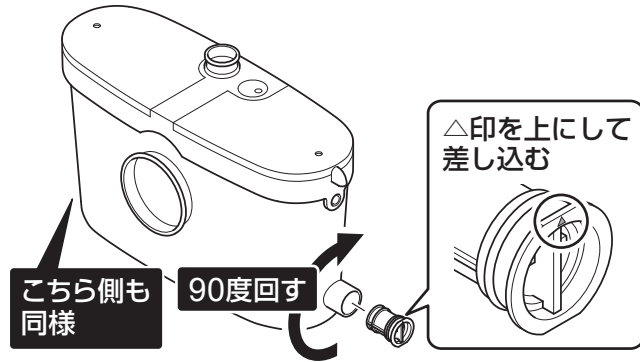


# 取り付けかた (つづき)

## 2 雑排水流入口の処理をする (横:2カ所)

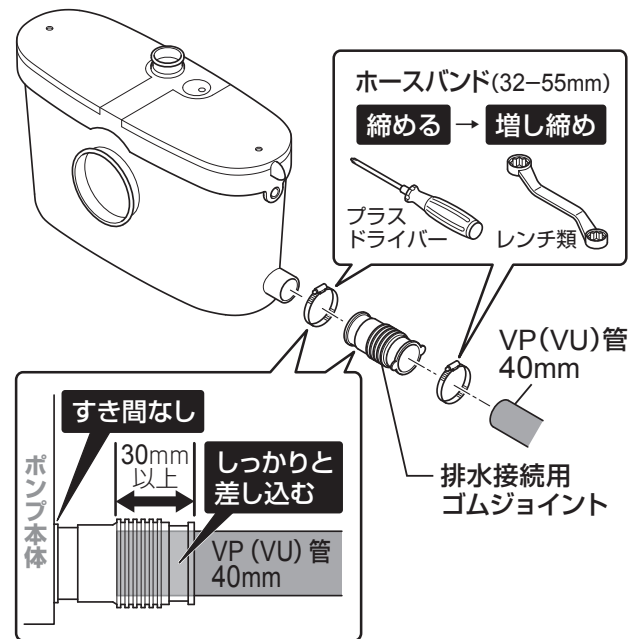
### 雑排水を接続しない流入口の処理

使用しない雑排水流入口にプラグを押し込み、90度回し閉止する



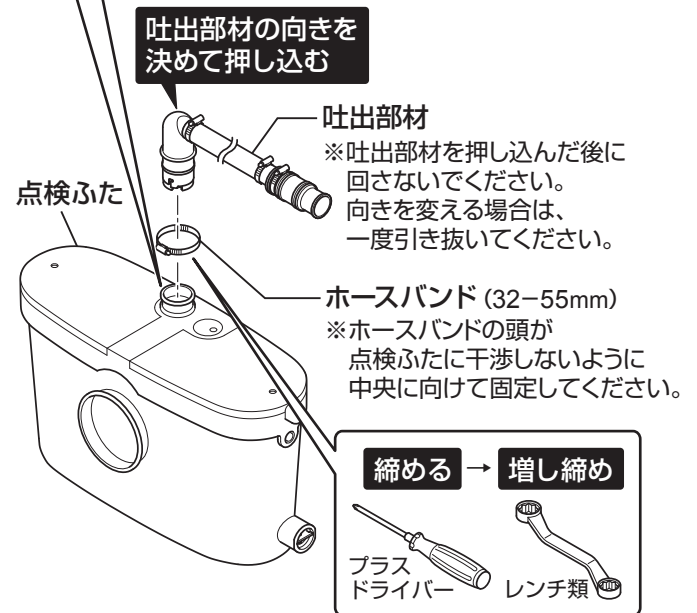
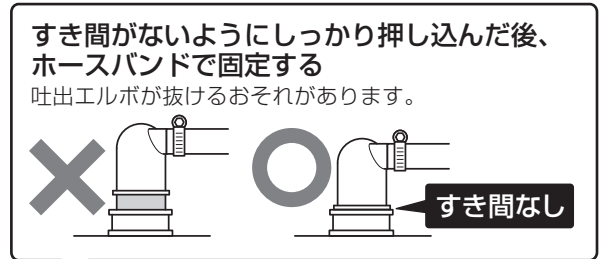
### 手洗器等の雑排水を接続する流入口の処理

雑排水流入口に排水接続用ゴムジョイントをかぶせ、VP (VU) 管40mmの配管を差し込み、ホースバンド (32-55mm) で固定する



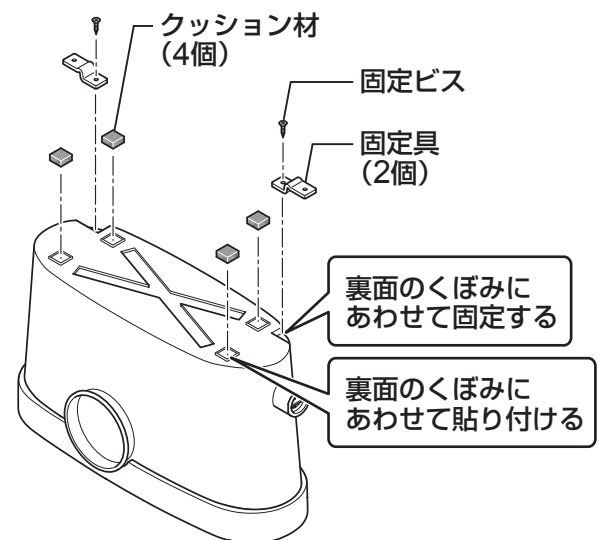
## 3 吐出部材の取り付け

吐出部材の向きを接続する配管の方向に応じて決め、押し込む



## 4 クッション材、固定具の取り付け

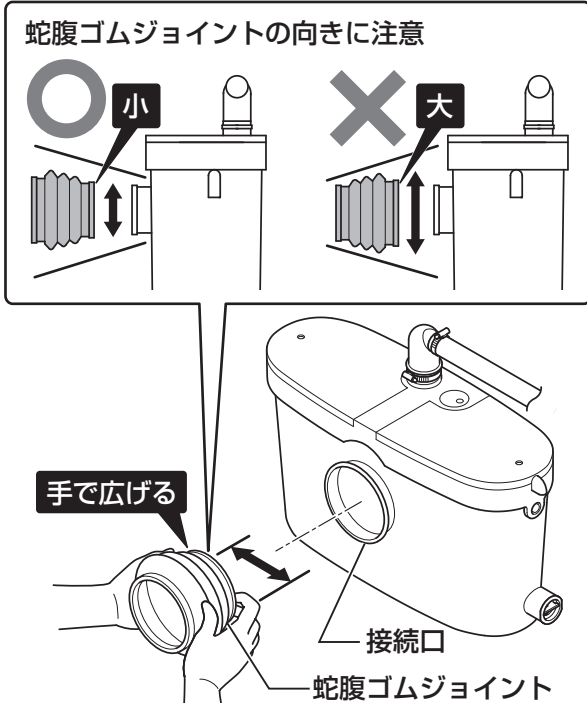
- 1 クッション材の剥離紙をはがし、貼り付ける
- 2 固定具を図の向きにビスで本体に固定する



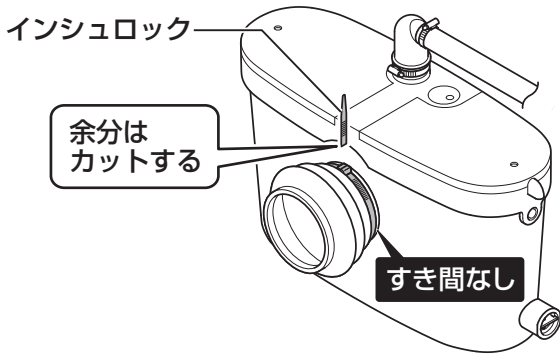
# 取り付けかた (つづき)

## 5 蛇腹ゴムジョイントの取り付け

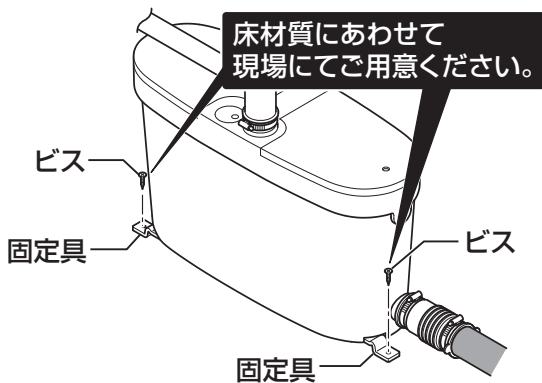
1 蛇腹ゴムジョイントの径の小さい方を手でしっかりと広げポンプの口にかぶせる



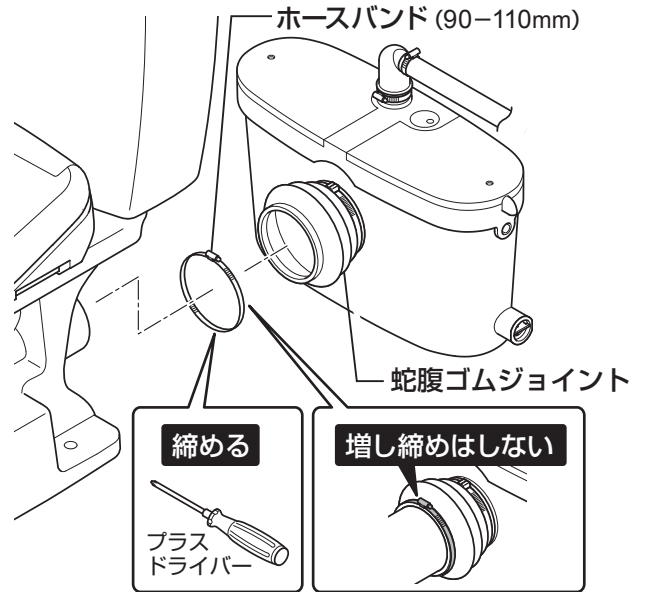
2 インシュロックで締め付ける  
インシュロックの余分な部分はカットする



## 6 ポンプの床固定



## 7 便器との接続



⚠ 注意



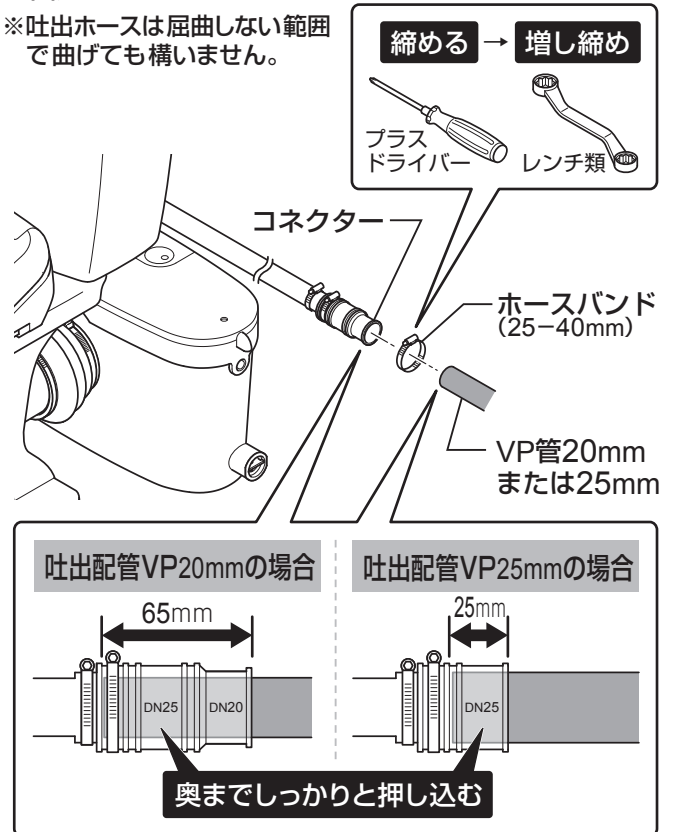
必ず守る

ホースバンド(90-110mm)を締めすぎない  
便器が割れるおそれがあります。

## 8 配管接続

コネクターに配管を差し込み、ホースバンド(25-40mm)で固定する

※吐出ホースは屈曲しない範囲で曲げて構いません。



# 試運転

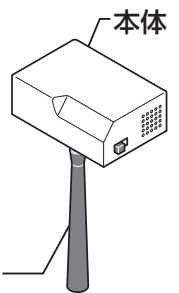
- 本製品に通电し、本製品に接続されている大便器の水を5回以上流し、本製品が正常に作動し便器の排水が毎回正しく排出されること、本製品の吐出部材・吐出配管の接合部から水漏れ等の異常がないか必ず確認してください。また、本製品に大便器以外の水まわり器具が接続されている場合は、それらに十分水を流し、排水が正常に行われているか、接合部から水漏れ等の異常がないか確認してください。
- 本製品に同梱されている「異物投入禁止」のステッカーをトイレ内の良く見える場所に貼ってください。

## 【重要】サニアラーム(オプション警報装置)について

サニアラームはサニアクセス3に後付けで設置可能な警報装置です。停電、故障時等に排水の吐出に不具合が生じた場合や流入排水量が過多となってポンプ内水位が異常に上昇した場合に警報でお知らせします。万が一の場合に備えて、あわせてご用意されることをおすすめします。

サニアラームは、オプション品です。  
サニアクセス3を購入しても付属していません。  
必要な場合は別途購入してください。

製品名	サニアラーム
品番	SAL-1
寸法	本体:幅83×奥行61×高さ33mm ゴムチューブ(黒):長さ100mm

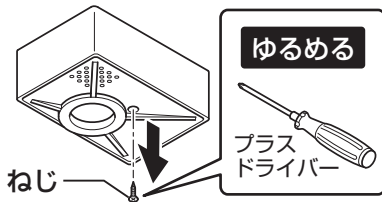


ゴムチューブ(黒)

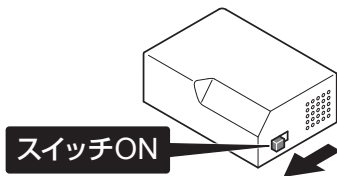
### 取り付け方法

(詳細は、サニアラームに同梱されている説明書をご確認ください)

- 1** 裏面のネジをゆるめてカバーを外し、単四電池を二本入れる。(電池は別途ご用意ください)

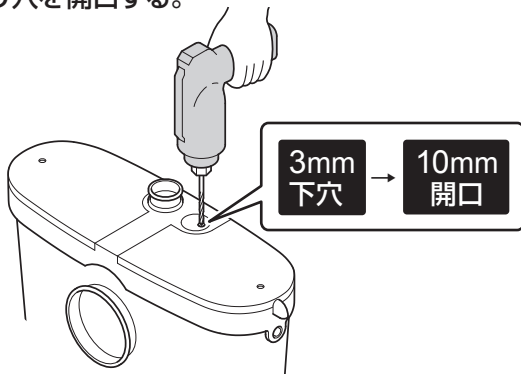


- 2** 側面のスイッチをONにする。(その際3秒間警報が鳴れば正常です)

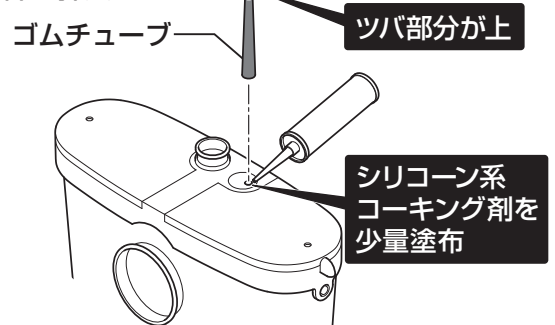


- 3** カバーを戻し、ネジを締める。

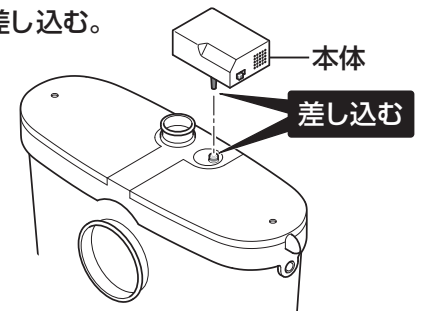
- 4** サニアクセス3の上ふたの“くぼみ”の位置に、電動ドリルで最初に3mm程度の下穴を開けた後、10mm径の穴を開くする。



- 5** 開口部のバリを取り除いた後、開口部周囲にシリコン系コーキング材を少量塗布し、黒のゴムチューブをツバ部分を上方にして上ふたに触れるまでしっかりと開口部に挿入する。



- 6** サニアラーム本体の突起部分ゴムチューブの(ツバ部分)に差し込む。

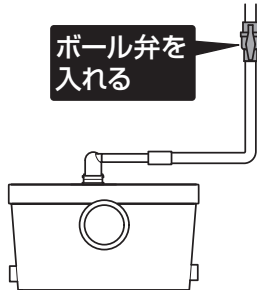


- ・側面のスイッチは必ずONの状態でお使いください。
- ・電池は1年に1回交換してください。
- ・警報が鳴った場合は、サニアクセス3に接続されている大便器を含む全ての器具の使用を速やかに中止してください。

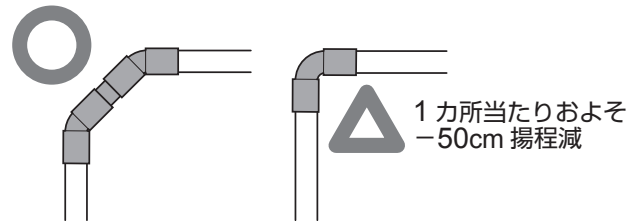
# 設計施工ガイド

## 吐出配管に関する注意

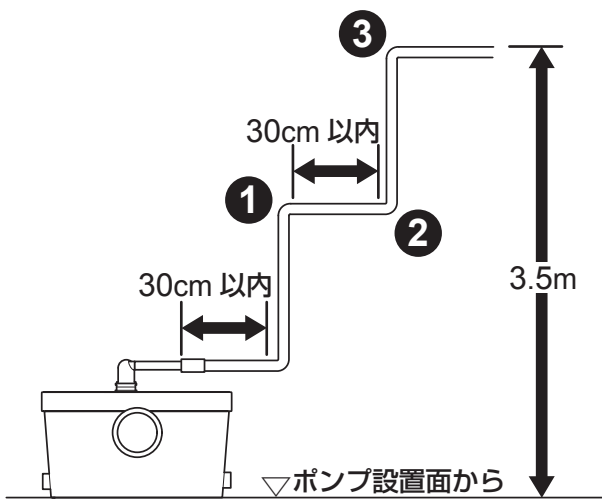
- 1** 吐出管になるべく近い位置にボール弁などを入れてください。  
メンテナンス・修理時に排水の逆流を防止するためです。



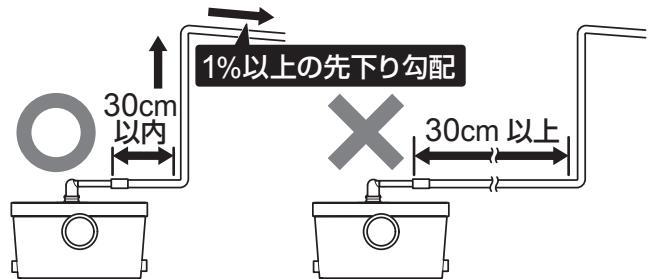
- 2** 適用配管は**VP管**です。  
エルボは45度曲がりのものを推奨します。



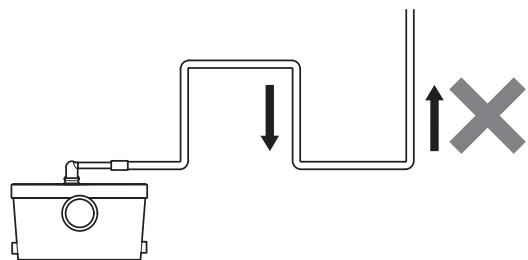
- 3** ●吐出管立ち上げ過程での曲がりは、1曲がりにつき各ポンプの最大揚程から50cmずつ減衰します。(但し曲がりは3回まで)  
●ポンプの最大揚程は、P.10にてご確認ください。  
●最大揚程-(減衰50cm×曲がりの数)=立ち上げ可能距離  
例：5m-(50cm×3曲がり)=3.5m  
3.5mまで垂直に立ち上げることができます。



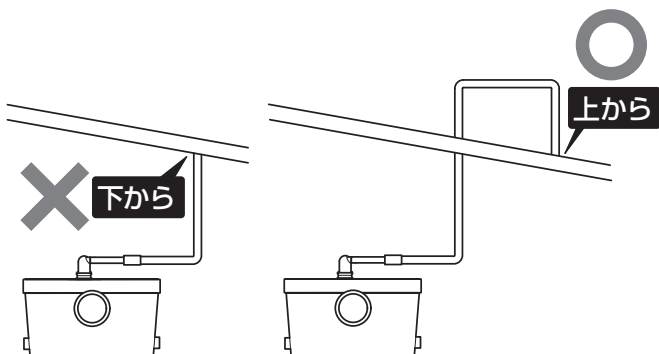
- 4** ●吐出管立ち上げ後、横引きする場合は、逆流防止のため、1%以上の先下り勾配を付けてください。  
●吐出後の横引きは30cm以内に納めてください。



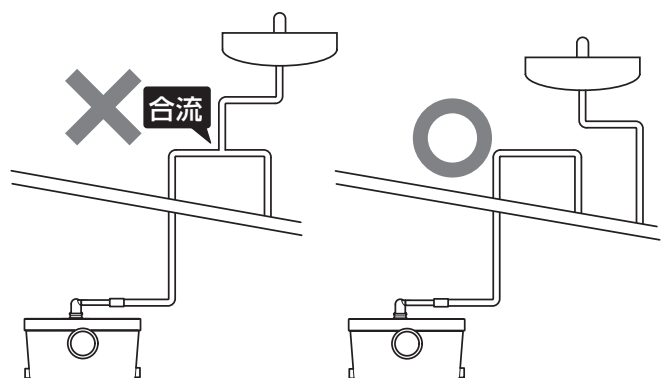
- 5** 一度下げた配管は再び立ち上げることができません。  
※逆鳥居配管不可。



- 6** 落水による逆流防止のため、吐出管は排水主管上部に接続してください。



- 7** 破封・逆流防止のため、他の衛生器具との合流は禁止です。

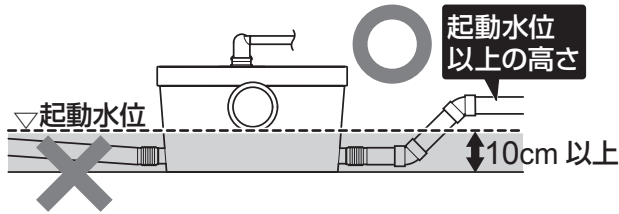




# 設計施工ガイド (つづき)

## 流入に関する注意

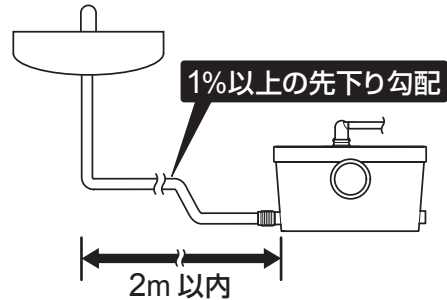
- 水まわり器具から本製品への流入配管には、適切な勾配が必要です。(1%以上の先下り勾配)
- 本製品横の流入口を使用する場合は、横引き配管の高さを起動水位以上の高さとしてください。



※管内が満水状態になり、漏水の原因になります。

- 水まわり器具と本製品の接続距離が2mを超えないようにしてください。

排水の流れが悪くなる可能性があります。やむを得ず2mを超え、さらに排水の流れが悪くなったときには、水まわり器具側の排水管に通気を設けることで解消する場合があります。



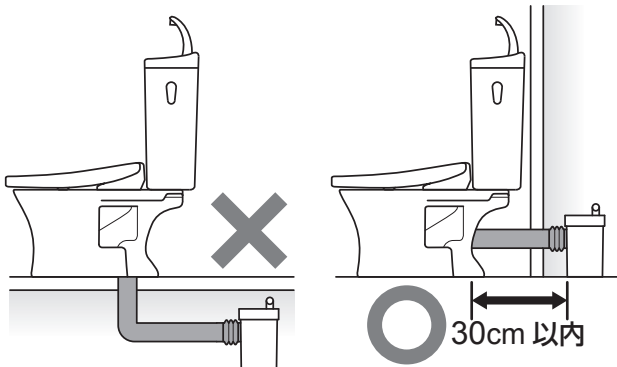
## 通気

本製品の本体に通気機能があるため、本製品の本体からの通気管の立ち上げは不要です。

排水流入、排水吐出時におけるポンプ内圧力の調節のために、ポンプ上部カバーに、通気を目的とした微細なスリットを設けており、脱臭用カーボンフィルターを通してポンプ内外をつなぐ構造になっています。

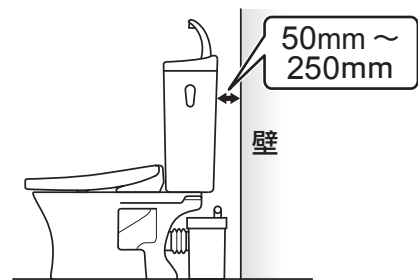
## 大便器の設置レベル・大便器選定

- 設置レベルは、トイレを設置する床面と同じにしてください。
- 壁排水・排水心高さ155mmの便器をお選びください。床排水便器は使用できません。
- 便器と本製品の接続は30cmを超えないでください。
- 幼児用便器のご使用については事前にご相談ください。



※同梱ジョイント(蛇腹)以上の長さで接続する場合は、別途アキレスジョイントと塩ビパイプ(VU75)の短管をご用意ください。

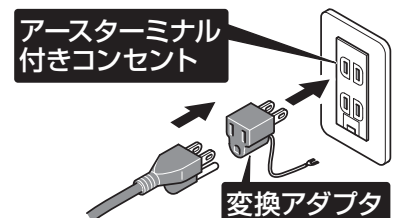
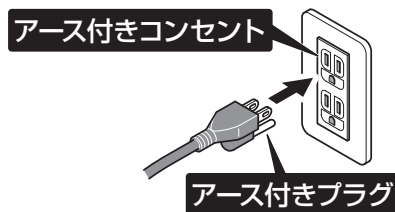
- 本製品は付属のゴム蛇腹ジョイントで直接便器に接続できます。
- 洗剤を使い、ポウル内を洗浄する大便器は使用できません。
- 本製品を付けた大便器は、便器の前出距離が通常の場合と比べて少なくとも50mm~250mm大きくなります。



※便器接続イメージ図  
選択される便器によって前出距離は異なりますのでご注意ください。

## 電源プラグ

プラグは2極アース付きです。アース付きコンセントをご準備ください。アースターミナル付きコンセントに接続の際は、変換アダプタが必要です。



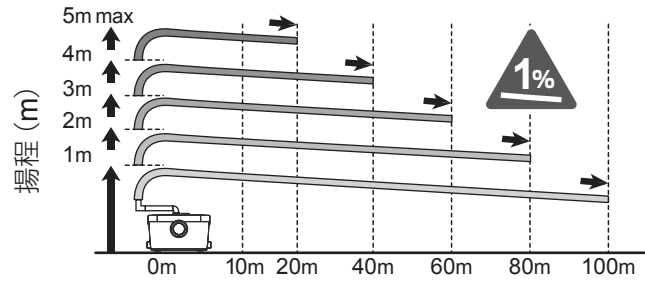
# 技術情報

## 仕様

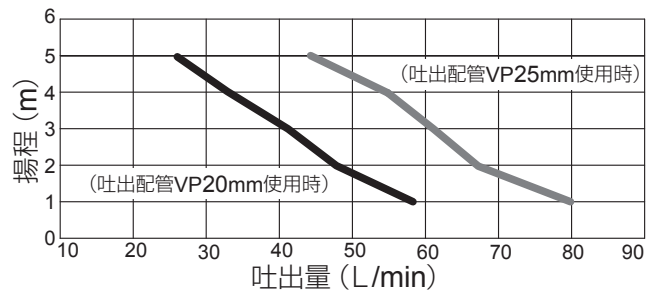
製品名	サニアクセス3
型番	SAC3-100
設置推奨器具	洋式トイレ(壁排水)・ユニットシャワー・洗面化粧台・手洗器
消費電力	100V 380W (50Hz)/460W (60Hz)
差込プラグ	2極アース付
吐出管径	20/25mm
流入管径	汚水75mm×1・雑排水40mm×2
耐用温度	35℃
本体寸法	幅494×奥行169×高さ265mm
本体重量	6.4kg
吐出管・流入管に逆止弁付属	
起動水位	設置面+100(±10)mm 約3L 流入時に起動
壁排水・排水芯高さ155mmの大便器をお選びください。	
警報装置(オプション品)	サニアラーム(品番:SAL-1)

※本製品の内部および配管内の排水が凍結するおそれがある場所では、凍結防止措置が必要です。

## 横引き(1%下り勾配)搬送可能距離

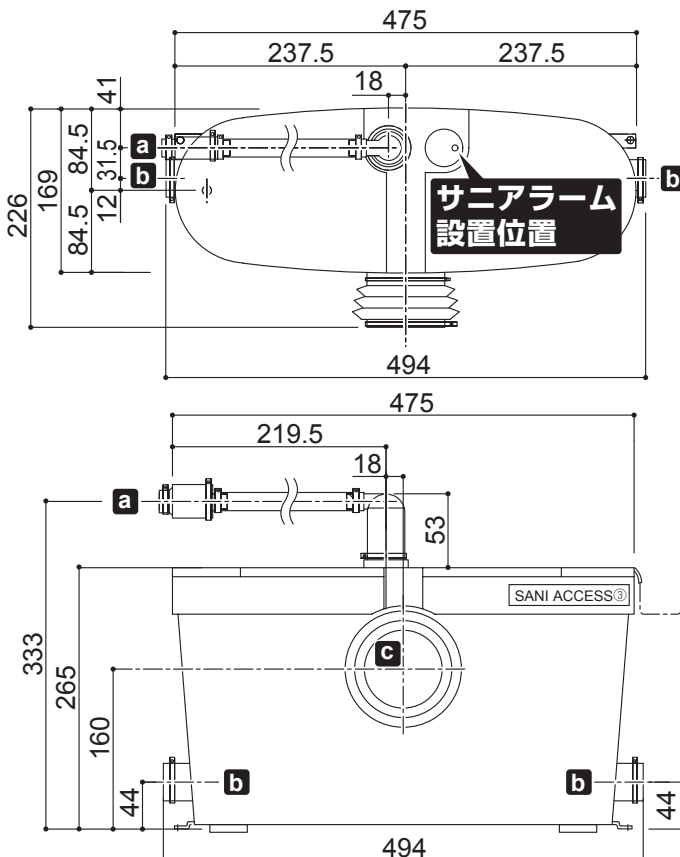


## 能力曲線

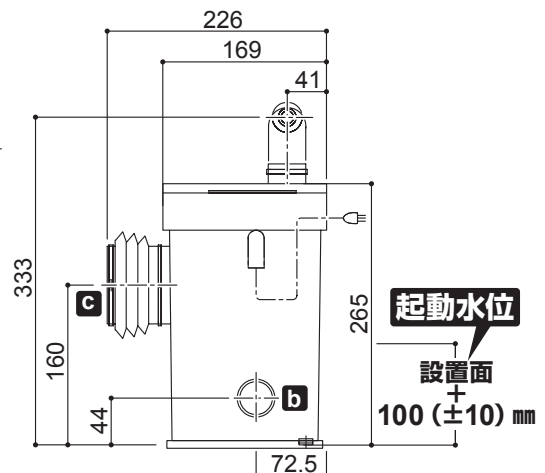


ポンプ吐出量は揚程、吐出口径によって変わります。  
ポンプ吐出量 $\geq$ 合計流入量となるようにしてください。

## 図面



- a** : 吐出配管接続口 (20/25mm)
- b** : 雑排水流入管接続口 (40mm)
- c** : 大便器接続口 (75mm)

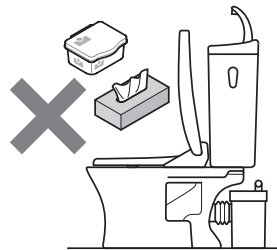


# サニアクセス3 取扱説明書

施工終了後、点線で切り取り、お客様(ご使用者様)へお渡しください。

## 使用上のご注意

- ・本製品を接続した便器に排泄物、トイレットペーパー以外のものを絶対に流さないでください。それらを流すと本製品が故障し、便器と水まわり器具が使用できなくなるおそれがあります。
- ・ティッシュペーパー、ウエットティッシュ、トイレ掃除用シート、乳幼児のおしりふき、便座除菌シート、ペーパータオル、使い捨ておしぼり、ストッキング、ガーゼ、生理用品、オムツ、たばこの吸い殻なども投入しないでください。"トイレに流せる"と案内されているものも、詰まりの原因となりますので、流さないでください。
- ・同梱されている「異物の投入禁止」のステッカーをトイレ内の目立つところに貼ってください。
- ・本製品に接続されているシンク・手洗器などには、35度以上のお湯、油脂分が多い排水を流さないでください。上記器具の排水口には必ず目皿等を設置し大きな固形物が本製品に流入しないようにしてください。それらを流すと本製品が故障し、器具が使用できなくなるおそれがあります。
- ・本製品に電気が供給されていない状態では、接続されている器具は使用できません。停電時等は速やかに使用を中止してください。本製品及び接続器具に何らかの異常が認められるときは、接続器具の使用を速やかに中止するとともに、本製品の電源プラグをコンセントから抜いて、電源を遮断してください。
- ・本製品を接続した便器内のお手入れにはトイレ用中性洗剤をお使いください。
- ・本製品自体のお手入れは、水で濡らした柔らかい布をよく絞ってふいてください。
- ・別売の「排水圧送ポンプ専用洗剤」を使って定期的に本製品を洗浄することによって、カルキ成分・尿石が本製品内部へ付着蓄積することを低減することができます。



## 異常が発生した場合

下記のような異常が発生した場合は、本製品に接続されている大便器を含む全ての水まわり器具の使用を速やかに中止するとともに、本製品の電源プラグをコンセントから抜いて、電源を遮断し、SFA Japanまでご連絡ください。

- トイレが流れない、水があふれている
- 配管や本製品から水漏れしている
- 本製品が作動しない
- 本製品から異音がする
- 本製品が異常に熱くなっている
- 本製品から煙が出ている
- 本製品が動き続けて止まらない
- 警報音が鳴り続けている  
(オプション品のサニアラームを設置した場合)

点検修理が必要な場合は、SFA Japan 認定作業者を派遣致します。

### 警告



切断注意

#### 絶対に分解しない

本製品にはカッター刃が内蔵されています。内部に触れることにより人体に障害がおこる可能性があります。



感電注意

異常時の連絡先

**03-5623-3151**

## 長期間使用しない場合

### 注意



必ず守る

数回便器洗浄を行い本製品に通水した後、便器の給水管の止水栓を閉めるとともに安全のため本製品の電源プラグをコンセントから抜いてください。

また、数か月に1回は便器洗浄を行い便器の封水が蒸発してなくならないようにしてください。便器の封水がなくなると臭気が発生する場合があります。また、便器洗浄を行う際は必ず本製品の電源プラグをコンセントに差し込んで作動する状態にした後、行ってください。

## 保証

本製品は弊社製品保証規定に基づき保証します。

保証期間：住宅(ご家庭)での使用 2年間

：非住宅(商業施設、公共施設、工場など)での使用 1年間

保証期間は、製品の納入日もしくは製品引き渡し日から起算します。本施工説明書、取扱説明書に従って正しく設置し、正しく使用しているにもかかわらず、保証期間中の製品に故障が発生した場合は、無料修理を行います。

排泄物、トイレットペーパー以外の異物(ティッシュペーパー、ウエットティッシュ、トイレ掃除用シート、乳幼児のおしりふき、便座除菌シート、ペーパータオル、使い捨ておしぼり、ストッキング、ガーゼ、生理用品、オムツ、たばこの吸い殻など)による本製品の故障および損傷については保証期間中においても有料修理になります。溶剤・強酸・強アルカリ溶液・その他化学薬品の使用、および一般生活排水以外の特殊な成分が含まれる排水に起因する本製品の故障および損傷についても保証期間中においても有料修理になります。

# SFA Japan 株式会社

(エス・エフ・イー ジャパン株式会社)

〒103-0015 東京都中央区日本橋箱崎町20-3 箱崎公園ビル7階

TEL

代表

**03-5623-3151**

ホームページ

**[www.sfa-japan.jp](http://www.sfa-japan.jp)**

メールアドレス

**[sales@sfa-japan.jp](mailto:sales@sfa-japan.jp)**