

サニアラーム 取扱説明書

1. ご使用

- ・ アラームが鳴った場合は、ポンプ槽内が満水になっています。
接続されている衛生機器の使用を中止し、ポンプ内部の状態を確認願います。
- ・ 電池切れまたは停電後の対処
必ずスイッチが ON の位置に戻っている事を確認してください。
※空圧スイッチは、一時的な槽内の高水位、またはゴムチューブの詰まりで作動しない場合があります。その際は必ずポンプ内部とゴムチューブの状況を確認してください。

2. ご使用に際して

- ・ 清掃の際には濡れた布で拭かないで下さい。ショート・感電の恐れがあります。
- ・ 満水時に警報が発報しない事での被害を防ぐ為、1年に1回交換を目安としてください。
単四電池 x 2本が必要です（別途ご購入願います。）

3. 保証期間

- ・ サニアラームは戸建住宅で2年間、商業施設で1年間保証されます。

4. 諸元

- ・ 起動電圧：3V
警報音圧：50dB

サニアラーム 工事説明書

1. 機器概要

サニアラームはSFAポンプに後付けする警報ユニットです
当説明書に則って施工・ご使用をお願いいたします。

注意事項



施工者及び使用者がケガをする恐れあり。



感電事故の恐れあり。



記載以外の使用方法の場合、機器の故障・異常発生の可能性あり。

2. 詳細と動作原理

サニアラームは本体(ブザー、空圧スイッチ、基盤、外部移報端子内蔵)と、ゴムチューブにて構成されています。

ブザー電源として単四電池×2本が必要です(別途ご購入願います)。

ポンプ槽内が異常水位となった場合、ブザーを鳴らしてお知らせします

3. 諸元

起動電圧: 3V

警報音圧: 50dB

取付穴径: 10mm

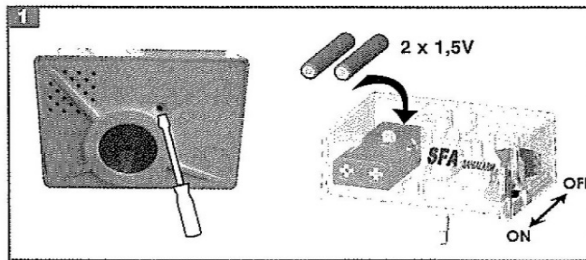
外部移報端子付き

4. 設置可能ポンプ

サニスピードプラス、サニアクセス3

5. 設置

- ・本体下部のネジを緩めてカバーを外し、単四電池を挿入してください。

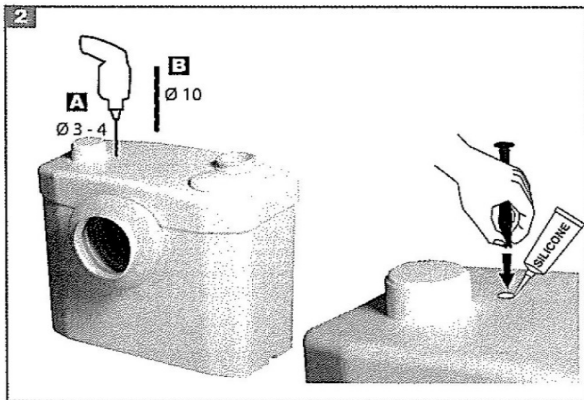


- ・サニスピードプラス、サニアクセス3の上蓋設置位置には、くぼみがあります。

くぼみをドリル等で10mmに開口してください。

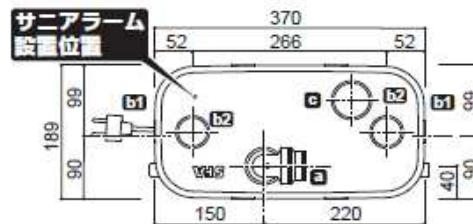
開口部のバリ取りを行い、シリコングリス等を塗布して黒のゴムチューブを挿入します。

チューブ先端の溝が穴にはまっていることを確認してください。

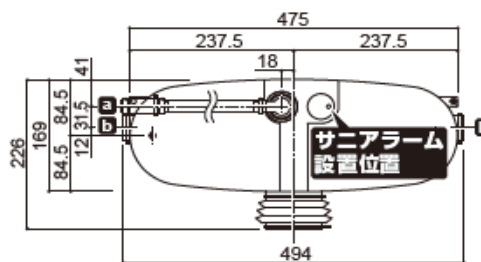


(開口位置)

サニスピードプラス



サニアクセス3



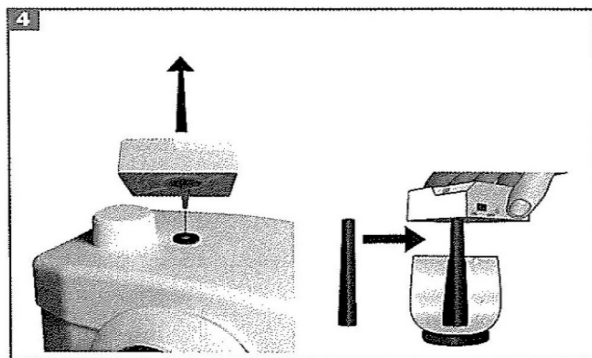
- ・開口周囲には、漏水防止と固定の為、シリコン系コーキング材の塗布を推奨します。ゴムチューブにサニアラーム本体を差し込んだら完了です。

6. ご使用時の注意点

- ・ブザーが鳴った場合、ポンプ槽内が満水になっています。
接続されている衛生機器の排水を中止し、ポンプの状態を確認願います。
併せてポンプ一次側電源に停電がないか確認願います。
- ・サニアラームは、ポンプ槽内の一時的な高水位⇒通常水位復旧、ゴムチューブに異物詰まり等の状態では作動しない恐れがあります。
- ・清掃の際には濡れた布で拭かないで下さい。ショート・感電の恐れがあります。
- ・電池は、お客様にて適宜交換してください(1～2年に1回の交換を推奨いたします)。
- ・電池交換、停電⇒復旧等を行った後は、必ずスイッチがONの位置である事をご確認下さい。

7. 施工者の方へ:工事前チェック方法

- ・電池を設置後、本体スイッチをONにしてください。
ブザーが約3秒間鳴れば電池残量に問題はありません。
- ・サニアラームに、同梱の試験用ゴムチューブ(グレー)を取り付けてください。
- ・コップ等に水を張り(120mm程度の高さ程度)、ゴムチューブを付けたサニアラームを浸します。
100mm程度チューブを沈めた位置でブザーが鳴れば問題ありません。



8. 警報の移報について

- ・サニアラームは、警報移報が可能です。
詳しくは別紙「サニアラーム移報の方法について」をご参照下さい。

9. 保証期間

- ・サニアラームの保証期間は、戸建住宅で2年間、商業施設で1年間となります。

サニアラーム移報の方法について



サニアラーム本体



裏のビスを外してください



内部詳細



- ・移報を行う場合は、必ず電池を取り外し、本体スイッチをOFFにしてください。
- ・ブザー脇の2つの端子よりそれぞれケーブルを延長し、警報盤等に接続する事でポンプの満水時に警報移報が行えます。
- ・移報種類は「無電圧a接点」となります。
端子より延長するケーブルには電圧がかからないようにしてください。
接続される警報盤には電源が必要となります。選定にはご注意願います。