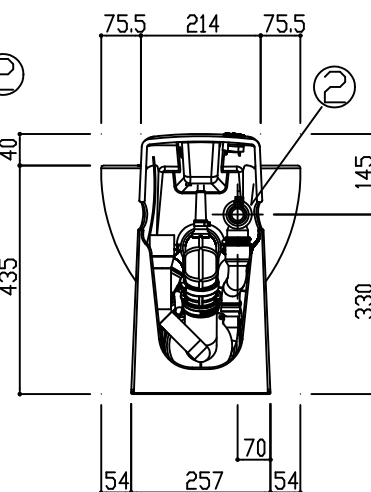
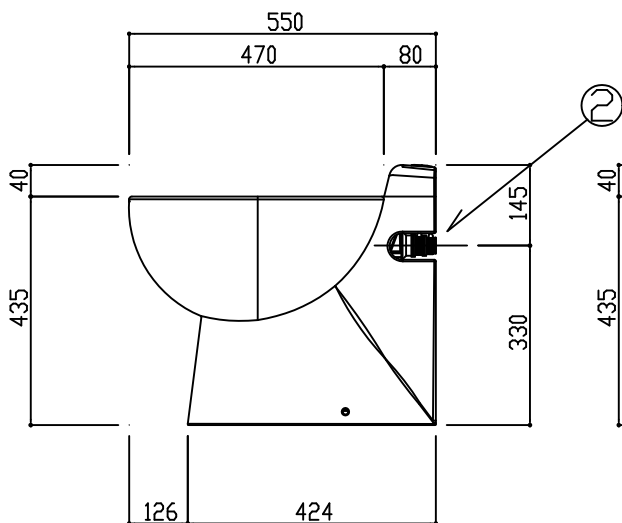
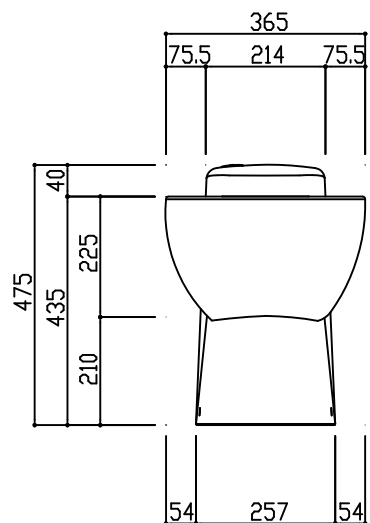
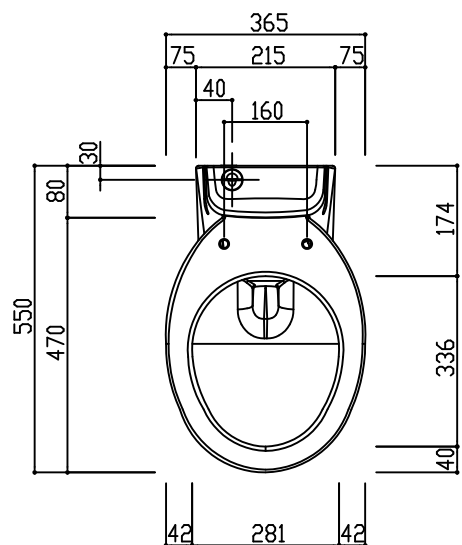


1.寸法



用途

○ 汚水・雑排水兼用

特徴

○ 便器一体型の排水圧送粉碎ポンプ

注意事項

- 施工説明書に則り、配管設計・施工を行うこと
- 吐出管には樹脂製ボールバルブ取付のこと
- 吐出管へのチャッキ弁取付禁止
- 吐出エルボ根本に逆止弁付
- 強酸性・強アルカリ性の洗剤・薬剤投入禁止
- コンセントのアースピン切断禁止
- 電源は漏電遮断器で保護された専用回路とすること
- 給水圧0.17MPa以上必須

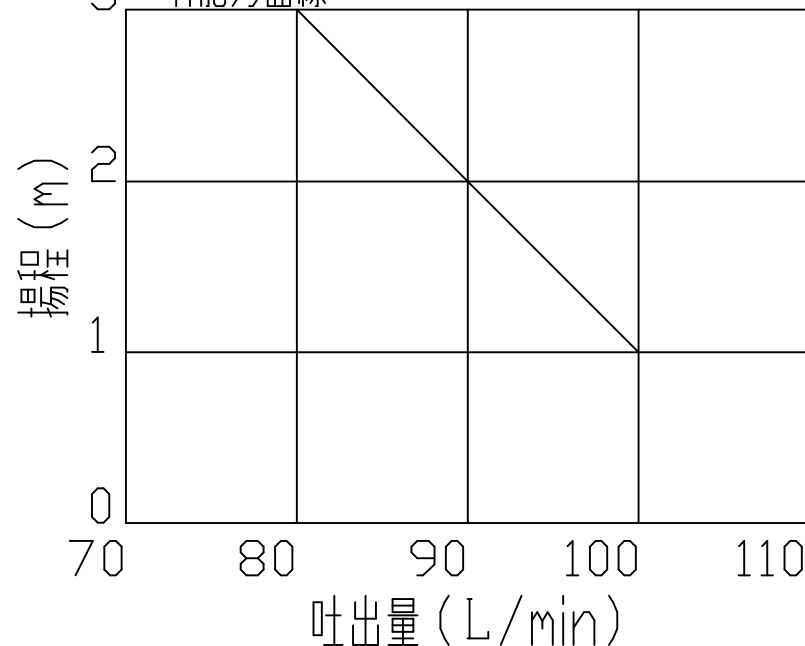
2.仕様

商品名 品番	定格電圧 定格消費電力	長さ 電源コード	能力	質量	耐用温度
サニコンパクトプロ C11LVSE-100	単相100V 50/60Hz 550w/600w	本体後端より 1.3m	全揚程 3m 最大吐出量 100L/min	28Kg	35℃

3.部品表

①	品名	材質	数量	備考
①	本体	陶製	1	陶器製に付、個体毎の寸法差があります。
	(詳細部品は工事説明書参照)			モーターハウジング材質：ポリアミド
②	吐出エルボ&コネクター	吐出エルボ：PP コネクター：EPDM	1	
③	ホースバンド32-55mm	亜鉛メッキ鋼板	3	
④	ホースバンド25-40mm	亜鉛メッキ鋼板	2	
⑤	雑排水流入用ゴムホース	EPDM	1	

3 4.能力曲線



※本体は陶器に付、個体毎の寸法差があります。

※仕様・部品その他については改良の為、予告なく変更する場合があります。

サニコンパクトプロ仕様図

検図

澤畑

作図

藤井

作成日

2016.05.27
2019.06.17 修正
2020.12.15 修正

SFA Japan株式会社
東京都中央区日本橋箱崎町20-3
TEL 03-5623-3151