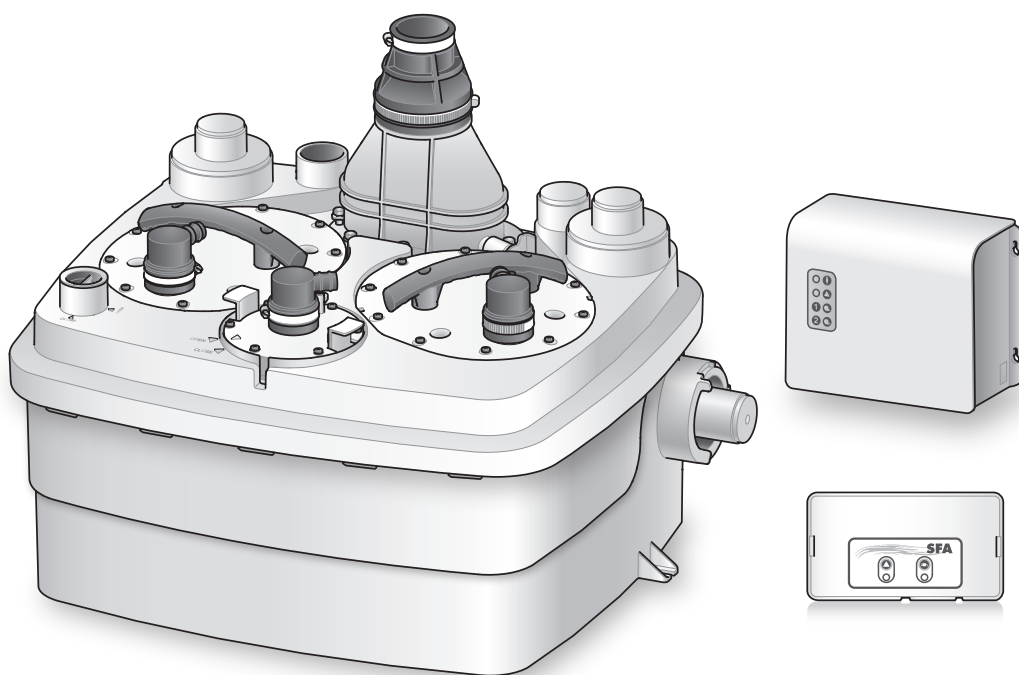


CUBIC 2
M201905-SCB2C

SFA

サニキュービック 2 クラシック 施工説明書 / 取扱説明書

SANI CUBIC[®] 2 Classic



本製品は、汚水、雑排水兼用の排水粉碎圧送ポンプです。
施工説明書に従って正しく設置、ご使用いただければ、規定の性能を発揮します。
本製品は、ISO 9001の認証を受けた工場で製造されています。

本製品の仕様は予告なく変更になる場合があります。ご了承ください。





はじめに

この度は本製品をお買い求めいただきまして、誠にありがとうございます。
施工前には必ずこの説明書をよくお読みいただき、この説明書の内容にそって正しく取り付けてください。

安全に関するご注意


安全上の警告・注意事項を必ず守ってください。

 **警告** 誤った取り扱いをすると、「人が死亡または重傷を負う可能性が想定される」内容です。

 **注意** 誤った取り扱いをすると、「人が傷害を負う可能性および物的損害のみの発生が想定される」内容です。

警告

絵表示の例

 してはいけない「禁止」の内容です。

 必ず実行していただく「強制」の内容です。



絶対に分解したり、修理・改造は行わない
火災や感電、けがの原因になります。



本製品は屋内設置用です。屋外および傾斜のあるような壁面や床面、振動の激しい場所には取り付けない

車輛・船舶など、移動体への設置はしない

電源コンセントは水や小水がかからない位置に設置する

給排水管及び吐出配管の真下にコンセントを設置したり、給排水管及び吐出配管と電源プラグ・コンセントを接触させない

感電・発火の原因となります。

給水管と吐出配管、排水管接続部を接触させない

上水道に汚水が混入して健康に被害が及び可能性があります。



アース接続

電源は、単相200Vを使用する
接続回路は漏電遮断器付きとし、専用回路とする

アース線は緑／黄のケーブル

火災や感電のおそれがあります。



水ぬれ禁止

水を流して清掃するトイレ、屋外など水がかかったり湿気の多い場所には設置しない
製品に水や洗剤をかけない

火災や感電、けがなどの重大事故のおそれがあります。



必ず守る

電気工事は、電気工事士またはそれに準ずる資格を持った方が行う必要がある

注意



専門業者以外の方は、施工を行わない
水漏れ、故障、けがの原因になります。

吐出配管を踏みつけない

ポンプから汚水があふれて家財をぬらす財産損害発生のおそれがあります。



必ず守る

施工は施工説明書に従って確実に行う

正しく取り付けないと水漏れ、感電、火災の原因になります。

吐出配管は、汚水の場合は汚水系統に、雑排水の場合は、雑排水系統に接続する

本製品の吐出配管を別のポンプ製品に直接接続したり、別のポンプ製品の排水を本製品に流入させない

本製品を設置する前に、必ず配管が所定の条件で施工されていることを確認する

水漏れや故障の原因になります。



必ず守る

必ず同梱の部品を使用し、正しく所定の位置に取り付ける

正しく取り付けないと水漏れ、故障の原因になります。

工事完了後、本製品に通電し本製品に接続されている全ての水まわり器具に10分以上水を連続して流し、本製品が正常に作動して器具の排水が正しく排出されることを確認する
またその際、本製品の吐出配管接合部、流入配管接合部から水漏れ等の異常がないか確認する
確認せずに使用すると、浸水による財産損害の原因となります。

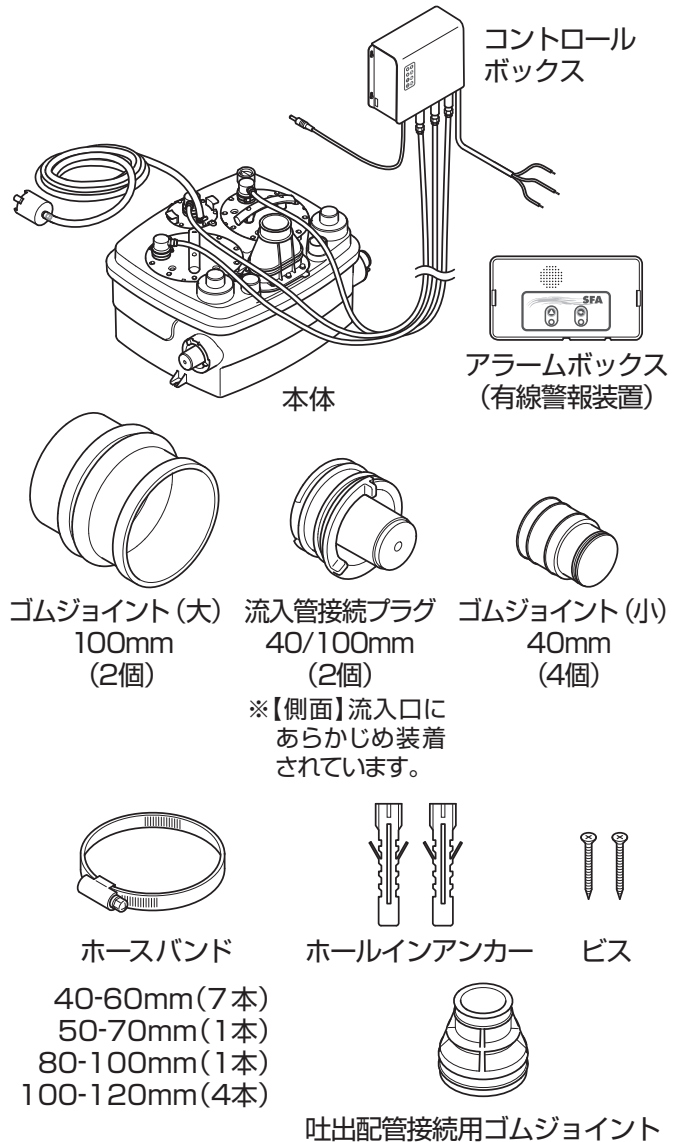
配管と電源コードは人が通らない場所に設置する

人が通る場所に設置すると、転倒などにより、けがをすることがあります。

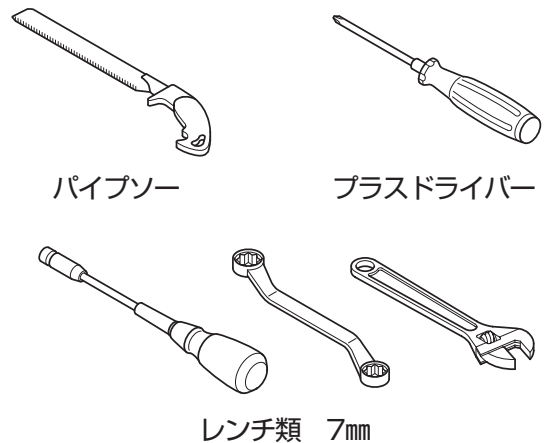
施工上のご注意

- ・本製品の設置検討に当たってはP.8・9「設計施工ガイド」をご一読ください。
- ・本製品の設置スペースは、将来のメンテナンス・更新作業のため四方に60cm、上方に1m以上十分なスペースを確保してください。
- ・本製品の内部および配管内の排水が凍結するおそれがある場所では、凍結防止措置が必要です。
- ・単相200Vの50Hzまたは60HzのAC電源を必要とします。
- ・接続回路は漏電遮断器で保護される必要があります。電源は専用回路としてください。
- ・電源ケーブルは、コントロールボックスから出ていて、長さは2.5mです。コントロールボックスと本体は4m長のケーブルで接続されています。アラームボックスはコントロールボックスから出ている4.5m長のケーブルで接続してください。
- ・本製品の本体、コントロールボックス、アラームボックスは、雨などの水がかからない屋内に設置してください。
- ・コントロールボックスとアラームボックスは、ピット内、パイプスペース内、メーターボックス内などの湿度が高い場所、結露が発生する場所には設置しないでください。
- ・排水を浄化槽に流し込む場合は、その水量や水質の規定について、浄化槽メーカーまたは販売業者にご確認していただき、その指示に従ってください。
- ・汚水と雑排水の合流方法、排水管の設計方法は各自治体の指定に従ってください。

同梱部品

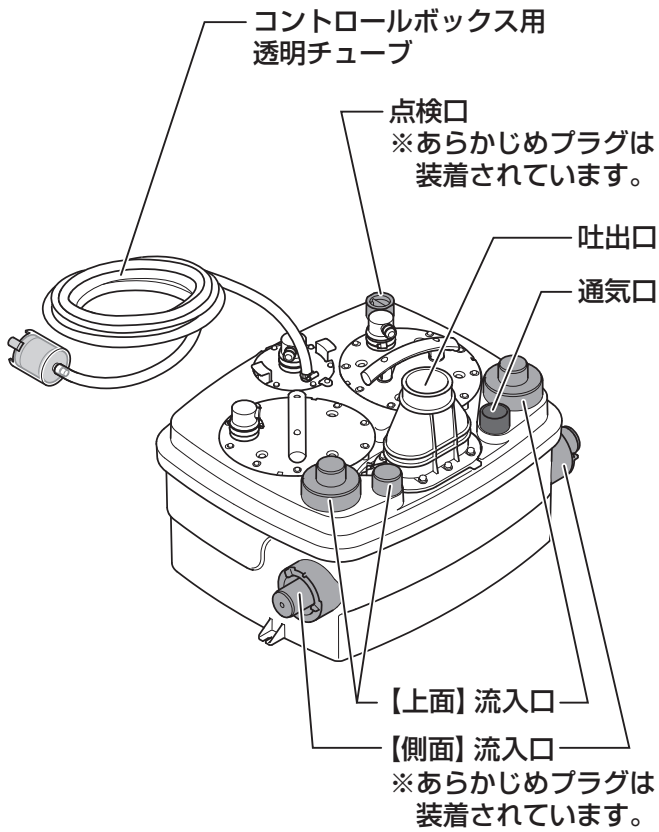


必要工具



レンチ類は、ホースバンドの増締め用に使います。
7mmのソケットレンチ・メガネレンチ・モンキーレンチ・ソケットドライバーなどをご用意ください。

各部のなまえ

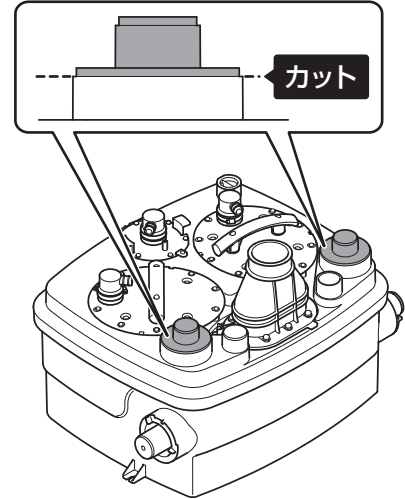


取り付けかた

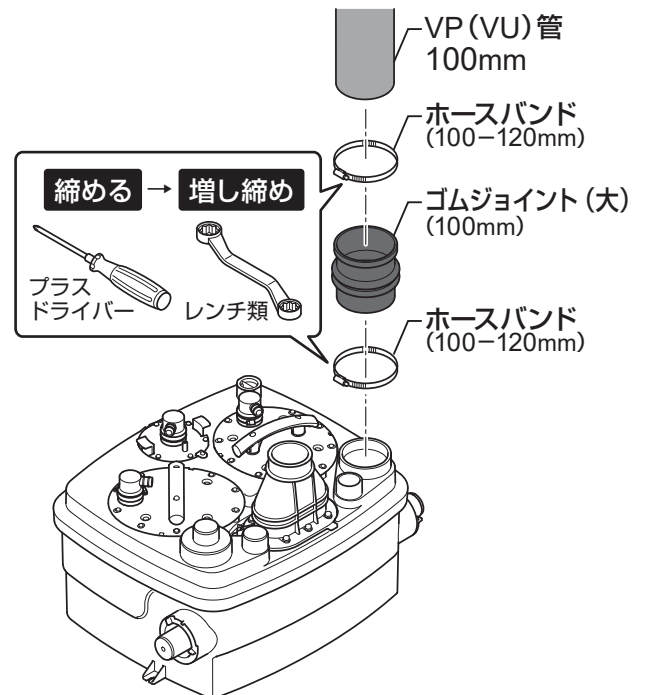
1 流入配管の接続

【上面】流入口 φ100mmを使用する場合

- 1 使用する【上面】流入口を図の位置でパイプソーでカットする



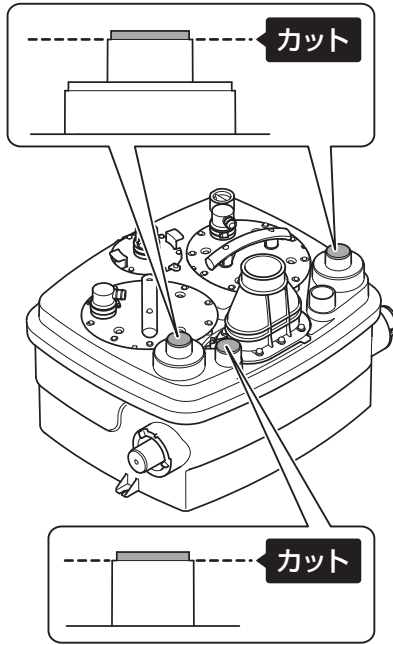
- 2 ゴムジョイント(大)を流入口にしっかり差し込み、ホースバンド(100-120mm)で2カ所、固定する



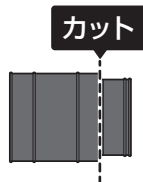
取り付けかた (つづき)

【上面】流入口 $\phi 40\text{mm}$ を使用する場合

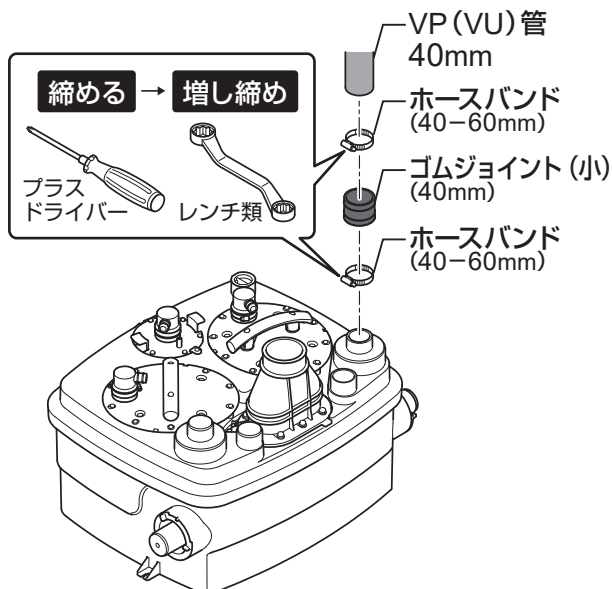
- 1** 使用する【上面】流入口を図の位置でパイプソーでカットする



- 2** ゴムジョイント(小)を図の位置でカットする

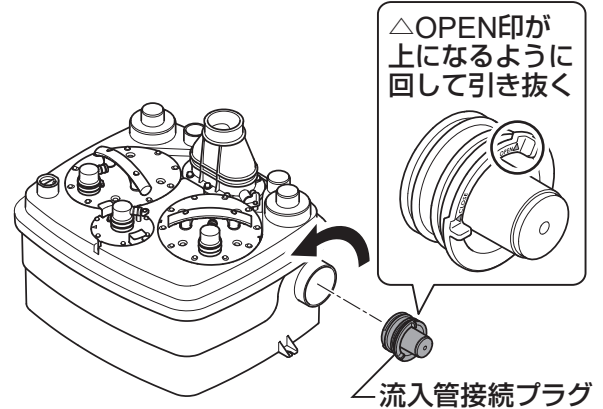


- 3** ゴムジョイント(小)を流入口にしっかり差し込み、ホースバンド(40-60mm)で2カ所、固定する

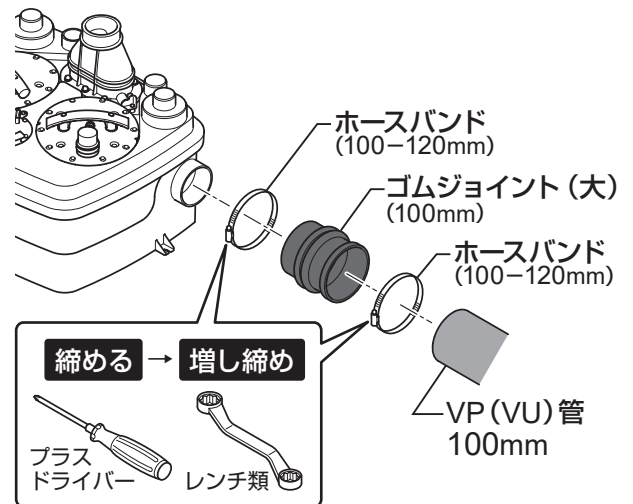


【側面】流入口 $\phi 100\text{mm}$ を使用する場合

- 1** 使用する【側面】流入口の流入管接続プラグを取り外す



- 2** ゴムジョイント(大)を流入口にしっかり差し込み、ホースバンド(100-120mm)で2カ所、固定する

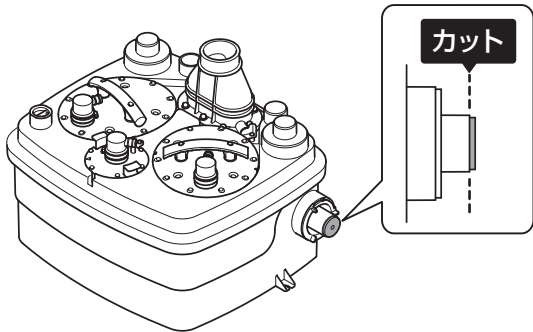


※【側面】流入口を流入管接続プラグによって再度ふさぐ場合は、上記**1**の取り外しの手順と逆の手順で行うこと

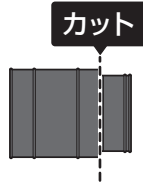
取り付けかた (つづき)

【側面】流入口 φ40mmを使用する場合

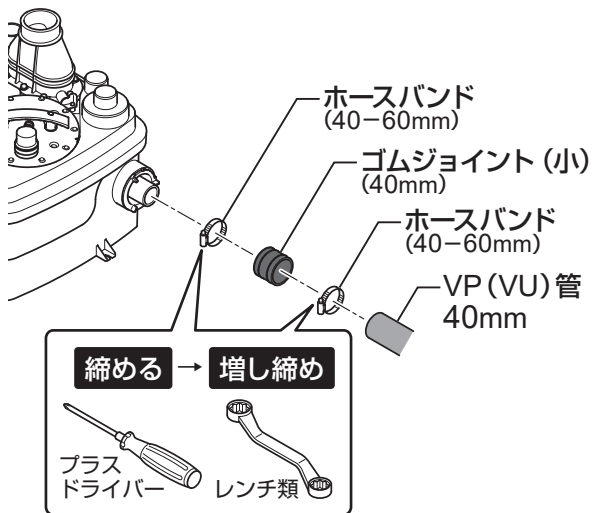
- 1** 使用する【側面】流入口の流入管接続プラグを図の位置でパイプソーでカットする



- 2** ゴムジョイント(小)を図の位置でカットする

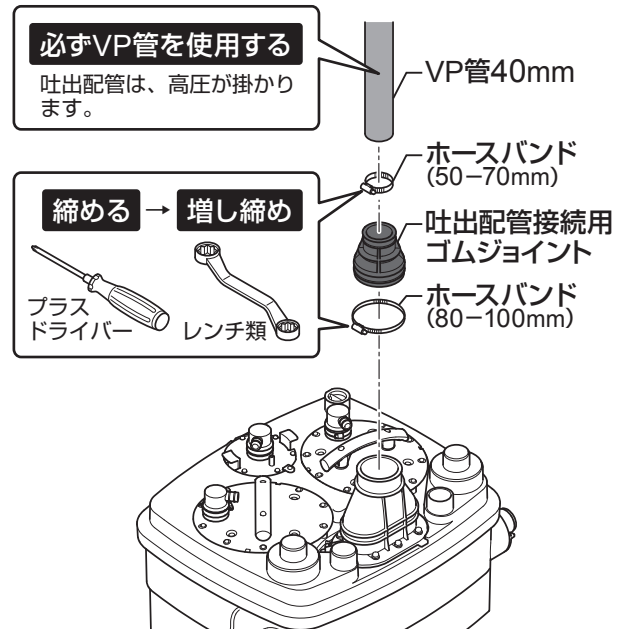


- 3** ゴムジョイント(小)を流入口にしっかり差し込み、ホースバンド(40-60mm)で2カ所、固定する



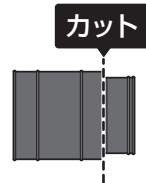
2 吐出配管の接続

吐出配管接続用ゴムジョイントを吐出口にしっかり差し込み、ホースバンド(50-70mm、80-100mm)で2カ所、固定する



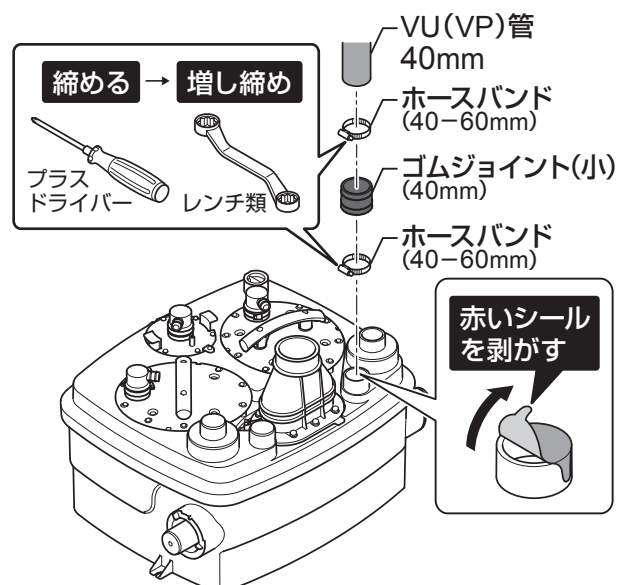
3 通気管の接続

- 1** ゴムジョイント(小)を図の位置でカットする



- 2** 通気管に貼られている赤いシールを剥がす

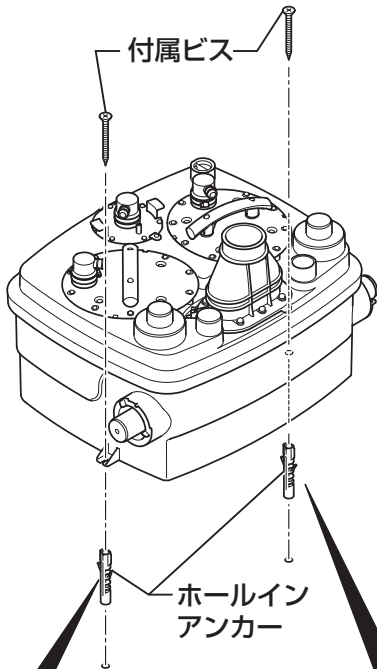
- 3** ゴムジョイント(小)を通気口にしっかり差し込み、ホースバンド(40-60mm)で2カ所、固定する
※通気管の先端は開放した状態にする
(ドルゴ通気弁は絶対に取り付けない)



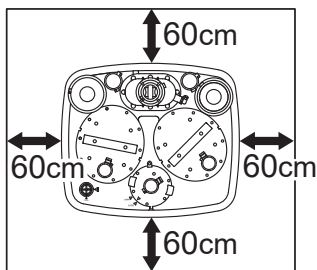
取り付けかた (つづき)

4 床固定

付属ビスを用いて本体を床に水平に固定する



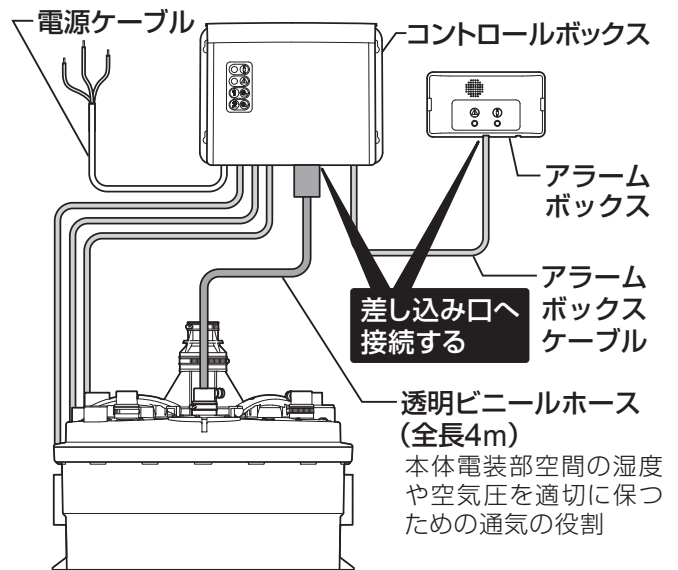
床がコンクリートの場合は、 $\phi 10\text{mm}$ の下穴を40mmの深さで開けホールインアンカーを埋め込んだのちに付属ビスで固定する



本製品の設置にあたっては、四方に60cm、上方に1m以上のメンテナンス時に人が作業できる十分なスペースを確保する

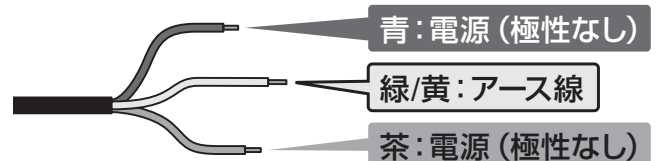
5 コントロールボックス、アラームボックスの取り付け

- 1 コントロールボックス、アラームボックスを所定の位置に取り付ける
- 2 コントロールボックスから出ているアラームボックスケーブルは、アラームボックスの差し込み口に接続する。
※本体とコントロールボックスをつなぐケーブルはあらかじめ接続されています。
- 3 透明ビニールホースは、コントロールボックスの差込口に接続する



6 電気工事

单相200Vの電源が必要です。
専用回路とし、接続回路は漏電遮断器を取り付ける。



⚠ 注意



結線に注意する

必ず守る

試運転

- 工事完了後、本製品に通电しコントロールボックス、アラームボックスの黄ランプ(電源ランプ)が点灯することを確認してください。
- 工事完了後、本製品に通电し本製品に接続されている全ての水まわり器具に10分以上水を連続して流し、本製品が正常に作動して器具の排水が正しく排出されることを確認してください。
またその際、本製品の吐出配管接合部、流入配管接合部から水漏れ等の異常がないか確認してください。
- 本製品はポンプ内部水位が設置面より約160mm高さになった時点で起動します。
これは約23リットルの排水流入量に相当します。
- 本製品に同梱されている「異物投入禁止」のステッカーをトイレ内の良く見える場所に貼ってください。

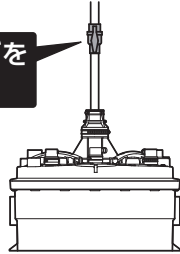
設計施工ガイド

吐出配管に関する注意

1 吐出管になるべく近い位置にボールバルブなどを付けてください。

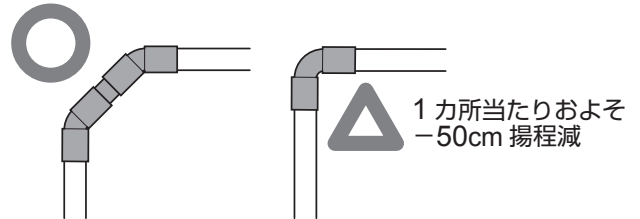
バルブは常時“開”の状態でご使用ください。
メンテナンス・修理時のみ、バルブを閉めて管内の排水の落下を防いでください。

ボールバルブを取り付ける



2 適用配管はVP管40mmです。

エルボは45度曲がりのものを推奨します。



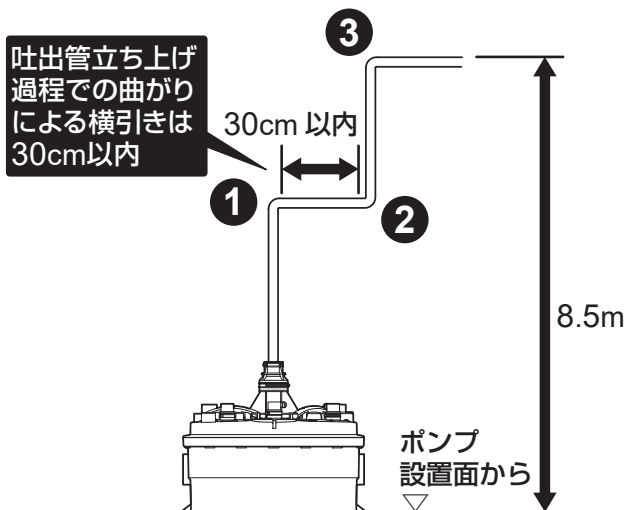
3 ●吐出管立ち上げ過程での曲がりは、1曲がりにつき各ポンプの最大揚程から50cmずつ減衰します。(但し曲がりは3回まで)

●ポンプの最大揚程、および横引き搬送可能距離は、P.10の図をご確認ください。

●立上げ可能高さ=(最大揚程)-(減衰50cm×曲がりの数)

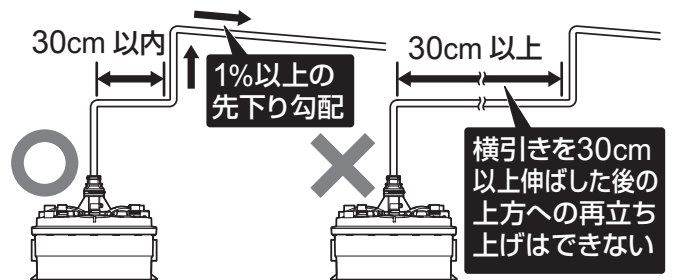
例：10m-(50cm×3曲がり)=8.5m

8.5mまで垂直に立ち上げることができます。



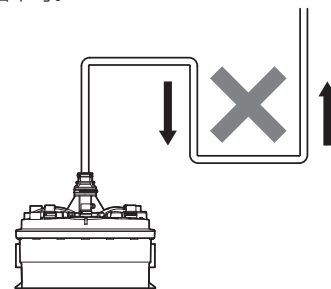
4 ●吐出管立ち上げ後、横引きする場合は、逆流防止のため、1%以上の先下り勾配をつけてください。

●吐出後の横引きは30cm以内に納めてください。

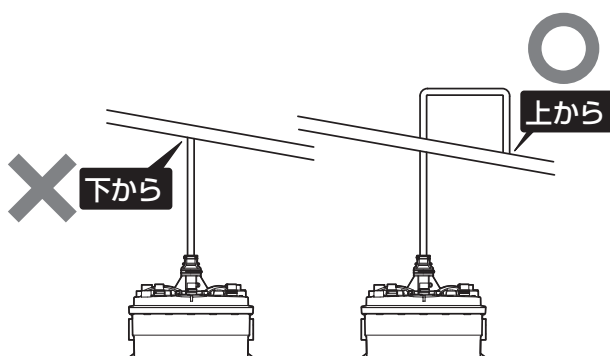


5 一度下げた配管は再び立ち上げることができません。

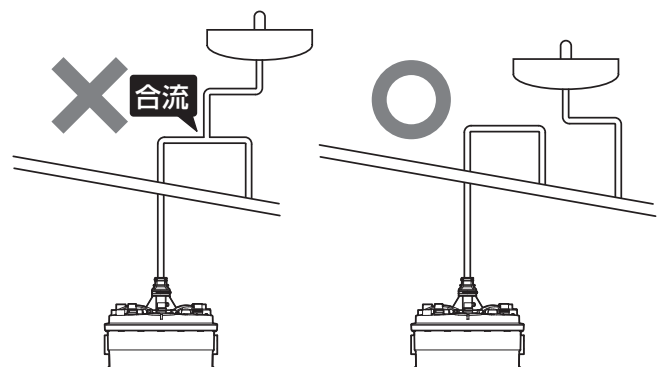
※逆鳥居配管不可。



6 落水による逆流防止のため、吐出管は排水主管上部に接続してください。



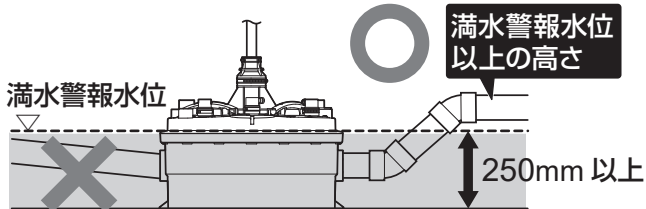
7 破封・逆流防止のため、他の衛生器具との合流は禁止です。



設計施工ガイド (つづき)

流入に関する注意

- 水まわり器具から本製品への流入配管には、適切な勾配が必要です。(1%以上の先下り勾配)
- 本製品横の流入口を使用する場合は、横引き配管の高さを満水警報水位以上の高さとし、本製品の直前で振り下げて接続してください。

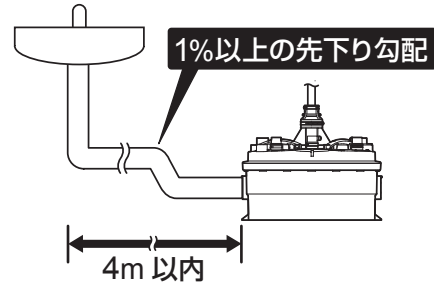


※管内が満水状態になり、漏水の原因になります。

- 本製品に接続されている水まわり器具の”あふれ面(縁)”の高さは、本製品の満水警報水位より高くなるように設計してください。

- 水まわり器具と本製品の接続距離が4mを超えないようにしてください。

排水の流れが悪くなる可能性があります。
やむを得ず4mを超え、さらに排水の流れが悪くなったときには、水まわり器具側の排水管に通気を設けることで解消する場合があります。



通気

- 本製品は、通気をとる必要があります。
P.6の方法に従って本体上部の通気口に通気管を立ち上げてください。
- 通気管の先端の高さは、本製品に接続されている水まわり器具の”あふれ面(縁)”の高さ以上としてください。
- 給気・排気の両方の機能が必要ですので開放した状態にしておくか、もしくは吸排気弁を取り付けてください。
通気管の先端に「ドルゴ通気弁」などの吸気弁は絶対に取り付けないでください。
- 通気管は屋外開放を原則とします。
屋外に開放することができず屋内に開放する場合は、通気管から排出される臭気で屋内が汚染される場合があります。
通気管の先にサニキュービック2クラシック専用カーボンフィルター(別売りオプション P.12参照)を取り付けると、通気管から排出される臭気を低減できる場合があります。

警報信号のコントロールボックスから外部への移報

警報信号は、コントロールボックスから外部へ移報することができます。
信号種は、a接点・無電圧、ワンショットです。
詳細はSFA Japanまでお問い合わせください。

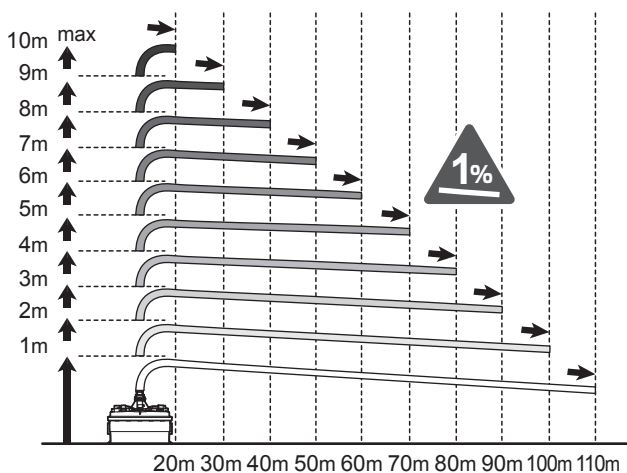
技術情報

仕様

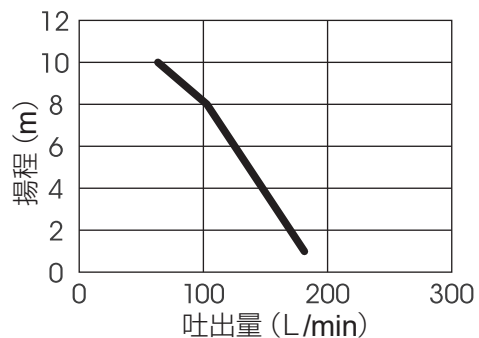
製品名	サニキュービック 2 クラシック
型番	SCB2C-200
設置推奨器具	洋式トイレ(壁/床排水可※設置位置による)・シンク・システムバス・シャワーユニット・手洗器などの複数水まわり
消費電力	単相200V 1100W×2(50Hz)/1300W×2(60Hz)自動交互運転
差込プラグ	差込プラグは付属していません。(P.7参照)
吐出管径	40mm (1カ所) 吐出口にはあらかじめ逆止弁付属
流入管径	100mmおよび40mm (100mm/40mm 兼用流入口 4カ所、40mm 専用流入口1カ所)
通気管径	40mm (1カ所) ※通気管の先は、給気・排気開放する。ドルゴ通気弁・吸気弁の使用は禁止。
耐用温度	流入排水は、70℃以下であること(50～70℃の排水は5分以上の連続流入が無いこと)
寸法	幅597×奥行510×高さ495mm
本体重量	32kg
内部空間容積	50リットル
満水警報水位	設置面 +250 (±10)mm ポンプ内部水位が設置面より約160mmになった時点でポンプ起動
最大全揚程	10m
警報装置 (オプション品)	サニキュービック2クラシック専用カーボンフィルター (品番: FILTRECUBICSFA)

※ 本製品の内部および配管内の排水が凍結するおそれがある場所では、凍結防止措置が必要です。

横引き(1%下り勾配)搬送可能距離



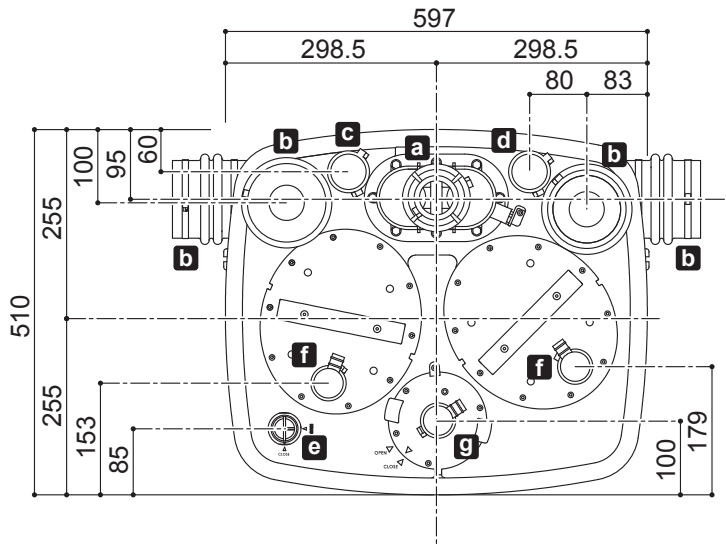
能力曲線



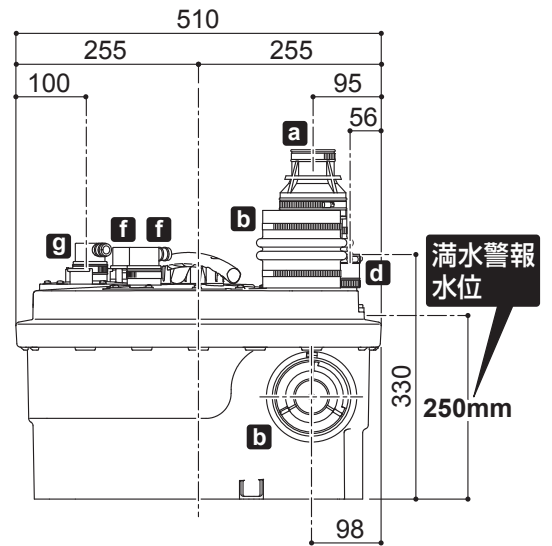
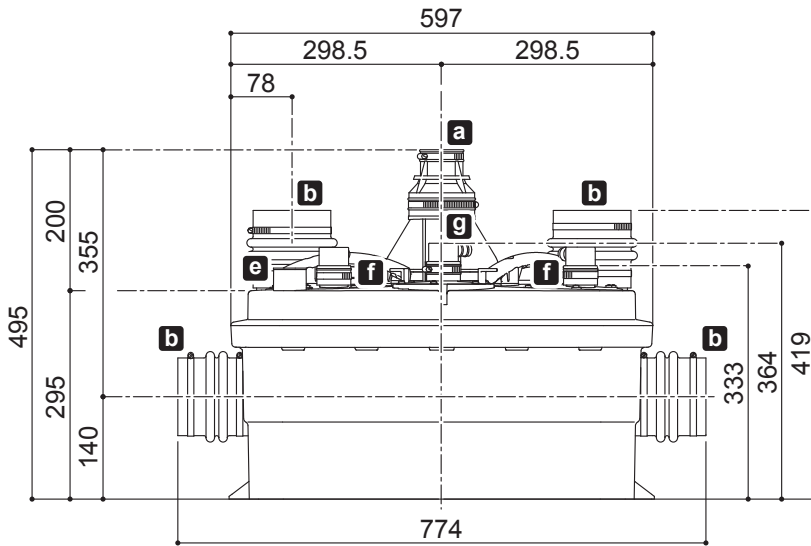
ポンプ吐出量は揚程によって変わります。
ポンプへの合計流入量は、ポンプの吐出量を超えないようにしてください。

技術情報 (つづき)

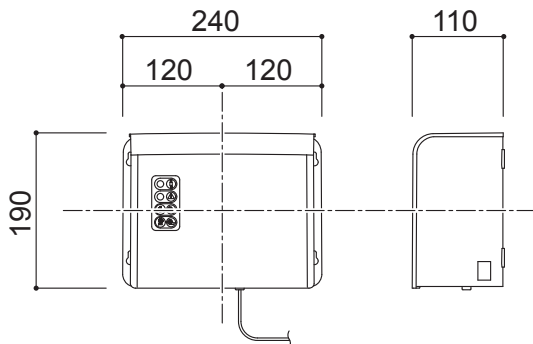
図面【本体】



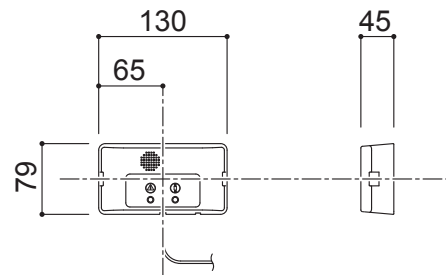
- a** : 吐出管接続口 (40mm)
- b** : 汚水・雑排水流入管接続口 (100mm/40mm)
- c** : 通気管接続口 (40mm)
- d** : 雑排水流入管接続口 (40mm)
- e** : 点検口 あらかじめプラグ装着 (30mm)
- f** : モーター接続ケーブル
- g** : 空圧スイッチ接続ケーブル



図面【コントロールボックス】



図面【アラームボックス(有線警報装置)】



【参考】サニキュービック2クラシック専用カーボンフィルター(別売りオプション)について

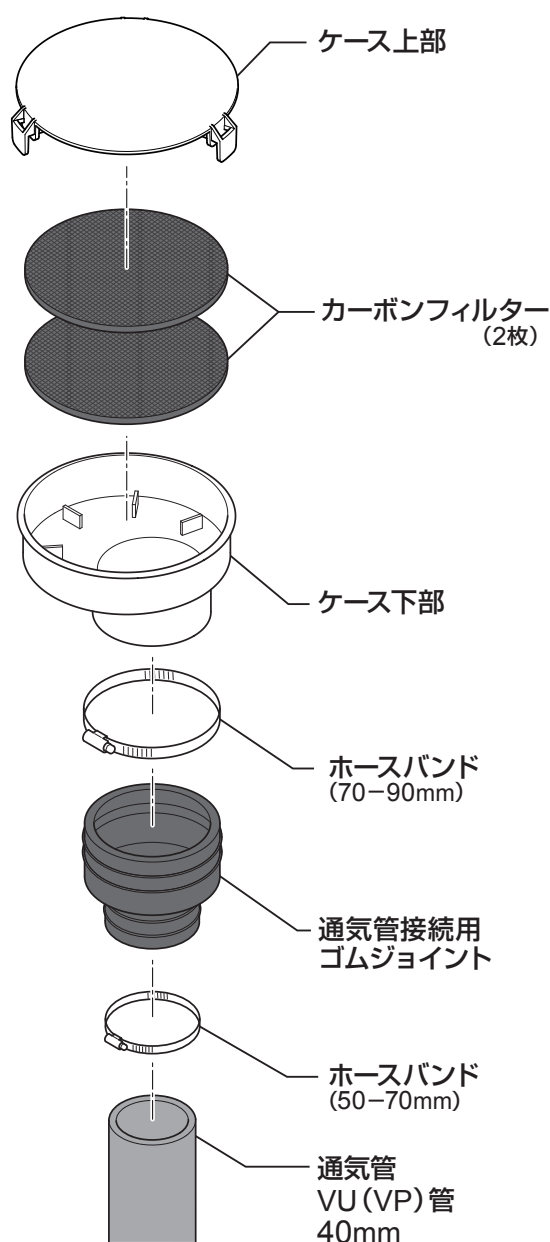
この製品は、サニキュービック2クラシックの通気管の先端に取り付ける専用のカーボンフィルターです。通気管を建物内に開放する場合にご使用ください。

本製品は、オプション品です。
サニキュービック2クラシックを購入しても
付属していません。
必要な場合は別途購入してください。

製品名	サニキュービック2クラシック 専用カーボンフィルター
品番	FILTRECUBICSFA
寸法	直径138mm

取り付け方法

(詳細はサニキュービック2クラシック専用カーボンフィルターに同梱されている説明書をご確認ください)



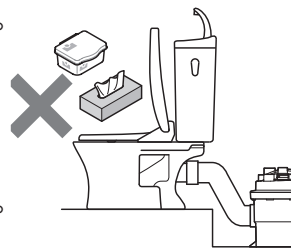
フィルターは上部ケースをはずして1年に1回清掃してください。

サニキュービック2クラシック 取扱説明書

施工終了後、点線で切り取り、お客様（ご使用者様）へお渡しください。

使用上のご注意

- ・本製品を接続した便器に排泄物、トイレットペーパー以外のものを絶対に流さないでください。それらを流すと本製品が故障し、便器と水まわり器具が使用できなくなるおそれがあります。
- ・ティッシュペーパー、ウエットティッシュ、トイレ掃除用シート、乳幼児のおしりふき、便座除菌シート、ペーパータオル、使い捨ておしぼり、ストッキング、ガーゼ、生理用品、オムツ、たばこの吸い殻、猫砂なども投入しないでください。"トイレに流せる"と案内されているものも、詰まりの原因となりますので、流さないでください。
- ・同梱されている「異物の投入禁止」のステッカーをトイレ内の目立つところに貼ってください。
- ・本製品に接続したシンク・手洗器などの器具に、70℃以上の排水を流さないでください。器具の排水口には必ず目皿等を設置し大きな固形物が本製品に流入しないようにしてください。油脂分が多い排水を流す場合は、本製品の流入側（一時側）にグリストラップを設置して排水から油脂分を取り除いてください。シャンプーボウルの排水など毛髪の含有が多い排水を流す場合は、本製品の流入側（一時側）にヘアキャッチャーを設置して排水から毛髪を取り除いてください。溶剤、強酸・強アルカリ溶液、濃い濃度の漂白剤が含まれる排水、化学薬品等一般生活排水以外の特殊な成分が含まれる排水を流さないでください。それらを流すと本製品の故障の原因となります。
- ・本製品に電気が供給されていない状態では、接続されている器具は使用できません。停電時等は速やかに使用を中止してください。本製品及び接続器具に何らかの異常が認められるときは、接続器具の使用を速やかに中止するとともに、本製品の電源を遮断してください。
- ・本製品を接続した便器内のお手入れにはトイレ用中性洗剤をお使いください。
- ・本製品自体のお手入れは、水で濡らした柔らかい布をよく絞ってふいてください。
- ・別売の「排水圧送ポンプ専用洗剤」を使って定期的に本製品を洗浄することによって、カルキ成分・尿石が本製品内部へ付着蓄積することを低減することができます。



異常が発生した場合

下記のような異常が本製品に発生した場合は、本製品に接続されている水まわり器具の使用を速やかに中止するとともに、電源ブレーカーを落として本製品への電源を遮断し、SFA Japanまでご連絡ください。

- 本製品に接続されている水まわり器具の排水が流れない、水があふれている
- 配管や本製品から水漏れしている
- 本製品が作動しない
- 本製品から異音がる
- 本製品が異常に熱くなっている
- 本製品から煙が出ている
- 本製品が動き続けて止まらない
- 警報音が鳴り続けている場合はP.14、15の「警報発令時の対処」に従ってください

点検修理が必要な場合は、SFA Japan 認定作業者を派遣致します。

警告



絶対に分解しない

本製品にはカッター刃が内蔵されています。内部に触れることにより人体に障害がおこる可能性があります。

異常時の連絡先

03-5623-3151

長期間使用しない場合

注意



本製品に接続されている水まわり器具の給水管の止水栓を閉めるとともに、安全のため電源ブレーカーを落として本製品への電源を遮断してください。

保証

本製品は弊社製品保証規定に基づき保証します。

保証期間：住宅（ご家庭）での使用 2年間

：非住宅（商業施設、公共施設、工場など）での使用 1年間

保証期間は、製品の納入日もしくは製品引き渡し日から起算します。本施工説明書、取扱説明書に従って正しく設置し、正しく使用しているにもかかわらず、保証期間中の製品に故障が発生した場合は、無料修理を行います。

排泄物、トイレットペーパー以外の異物（ティッシュペーパー、ウエットティッシュ、トイレ掃除用シート、乳幼児のおしりふき、便座除菌シート、ペーパータオル、使い捨ておしぼり、ストッキング、ガーゼ、生理用品、オムツ、たばこの吸い殻、猫砂など）による本製品の故障および損傷については保証期間中においても有料修理になります。

溶剤・強酸・強アルカリ溶液・その他化学薬品の使用、および一般生活排水以外の特殊な成分が含まれる排水に起因する本製品の故障および損傷についても保証期間中においても有料修理になります。

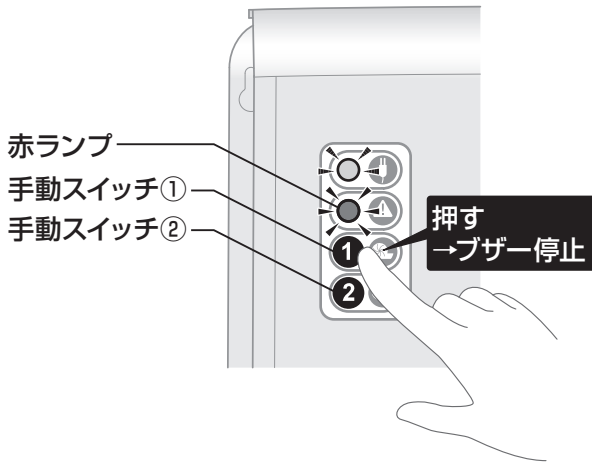
警報発令時の対処

赤ランプが「点灯」し、ブザーが鳴っている場合

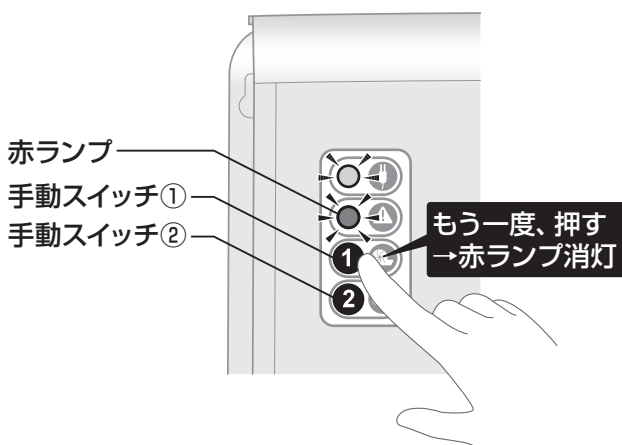
ポンプ内部の水位が異常に上昇しています。吐出不良もしくは排水の過流入が原因です。

コントロールボックス

- 1** 手動スイッチ①又は②を押す。
ブザーが停止します。



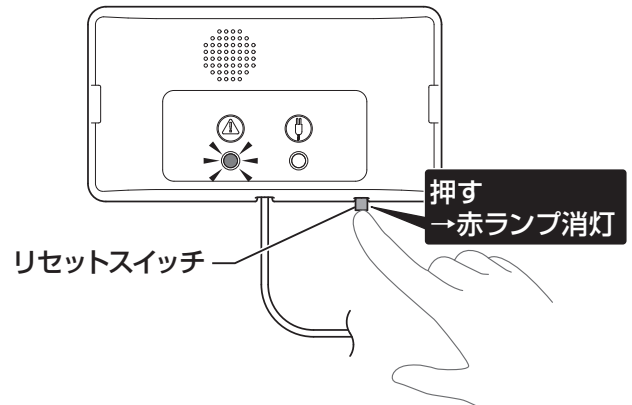
- 2** 手動スイッチ①および②を交互に3回程度数秒間
押して、ポンプを強制運転させます。



赤ランプが消え、ブザーが停止した場合は、そのまま使用してしばらく様子を見てください。

アラームボックス(有線警報装置)

- リセットスイッチを押す。
赤ランプが消灯します。



コントロールボックスの赤ランプが消灯したにもかかわらず、アラームボックスの赤ランプが点灯している場合は、リセットスイッチを押すと消灯します。

赤ランプが消えず、ブザーが鳴り続ける場合

異常が解消されていません。本製品に接続されている水まわり器具の使用を停止し、電源ブレーカーを落として本製品への電源を遮断した後、下記SFA Japanまで連絡してください。

異常時の連絡先

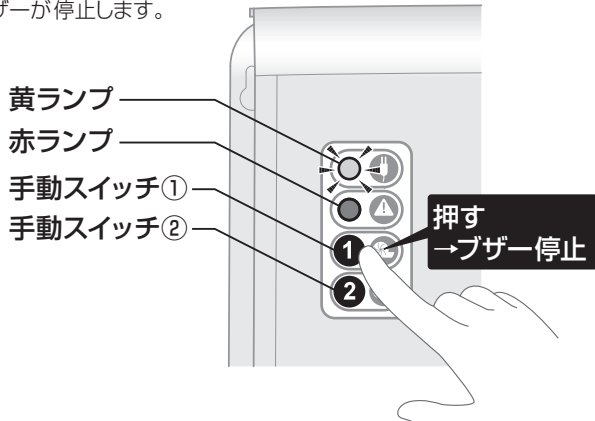
03-5623-3151

警報発令時の対処 (つづき)

黄ランプが「点滅」、赤ランプが「点灯」し、ブザーが鳴っている場合
停電などの理由でポンプに通電されていない不具合です。

コントロールボックス

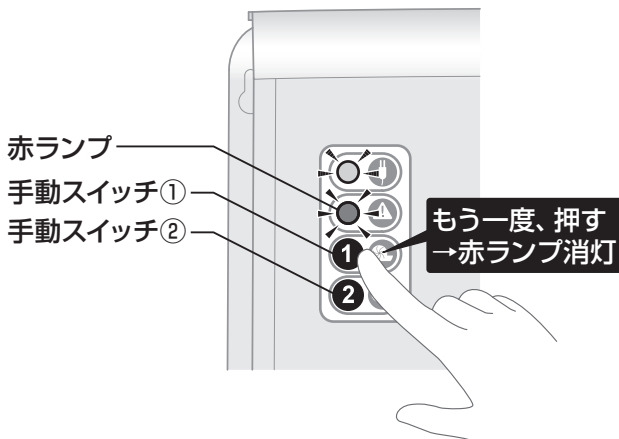
手動スイッチ①又は②を押す。
ブザーが停止します。



本製品に接続されている水まわり器具の使用を停止してください。

停電が解消し、通電が再開された場合

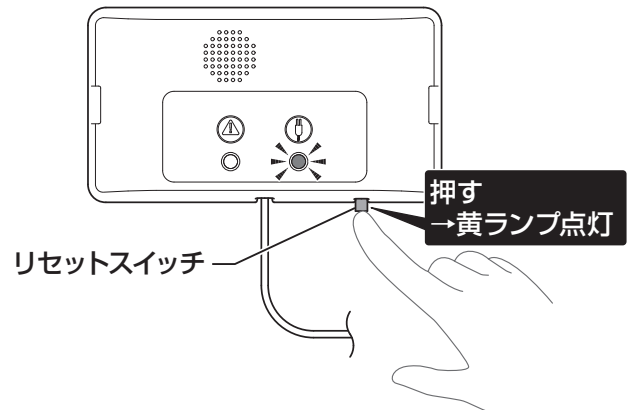
自動的に黄ランプは点灯状態に戻りますが、赤ランプは自動復旧されません。
P.14 2 に従い、手動スイッチを押してリセットし、赤ランプが消灯状態になることを確認してください。



以降、本製品に接続されている水まわり器具の使用を再開してしばらく様子を見てください。

アラームボックス(有線警報装置)

アラームボックス(有線警報装置)が黄ランプ点滅のままの場合は、リセットスイッチを押す。
黄ランプが点灯に戻ります。



コントロールボックスの黄ランプが点灯状態に戻ったにもかかわらず、アラームボックスの黄ランプが点滅している場合は、リセットスイッチを押すと点灯状態になります。

赤ランプが「点滅」し、ブザーが鳴っている場合

ポンプ内部の水位が異常に上昇しています。水位検知装置の異常が原因です。

本製品に接続されている水まわり器具の使用を停止し、電源ブレーカーを落として本製品への電源を遮断した後、下記SFA Japanまで連絡してください。

異常時の連絡先

03-5623-3151

SFA Japan 株式会社

(エス・エフ・エー ジャパン株式会社)

〒103-0015 東京都中央区日本橋箱崎町20-3 箱崎公園ビル7階

TEL

代表

03-5623-3151

ホームページ

www.sfa-japan.jp