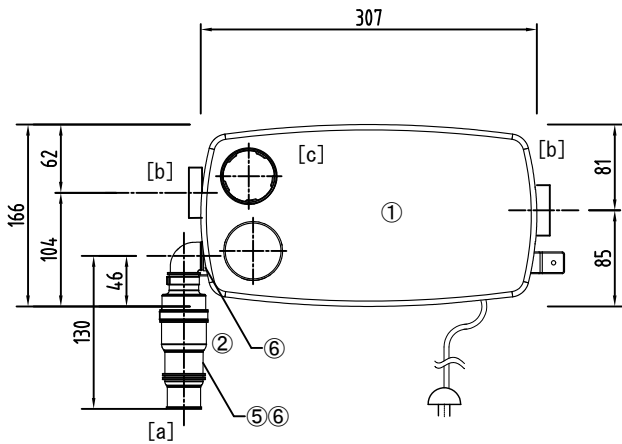
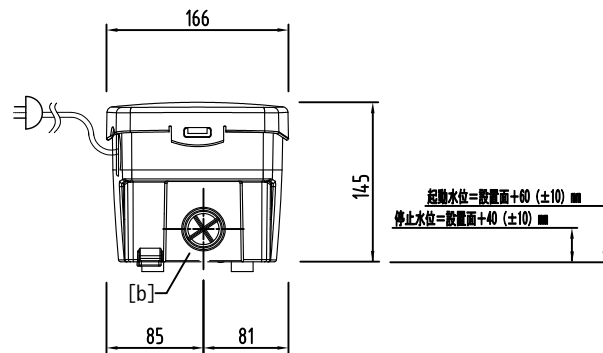
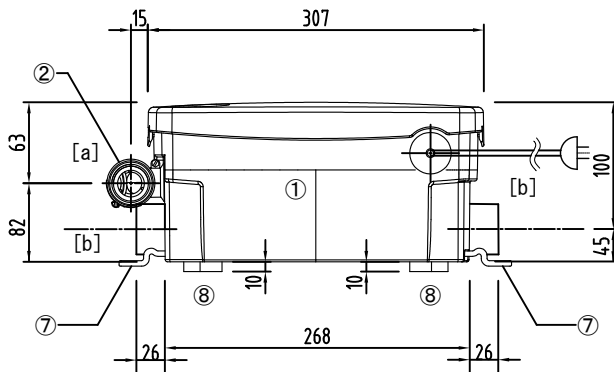
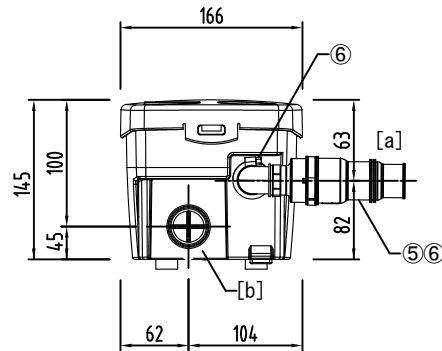


1. 寸法 単位 (mm)



- [a] 吐出管接続口 (20/25mm)
- [b] 雑排水管接続口 (40mm)
- [c] 通気口 (15mm カーボンフィルター付)



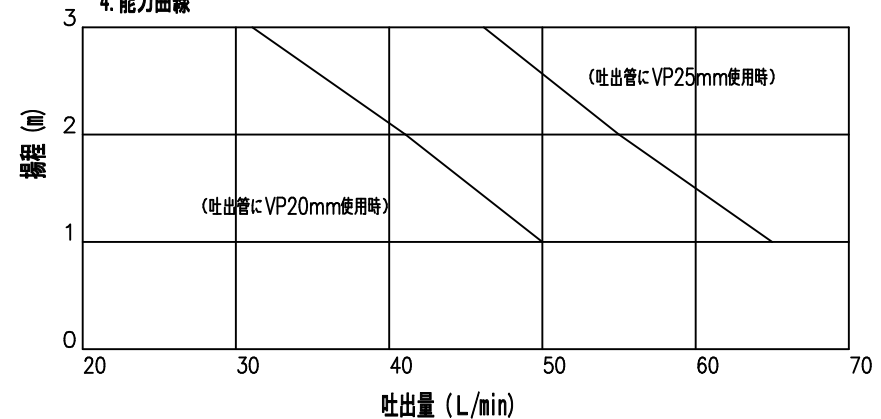
2. 仕様

商品名 品番	定格電圧 定格消費電力	長さ 電源コード	能力	質量 内部空間容積	流入排水 温度上限
サニシャワープラス SSWPLUS-100	単相100V 50/60Hz 200/240w	1.5m	最大全揚程 3m 最大水平圧送距離 30m	4.0Kg 3.0L	35℃

3. 部品表

	品名	材質	数量	備考
①	本体	PP	1	モーターハウジング材質：ポリアミド
②	吐出用エルボ逆止弁付	NBR/PVC	1	VP20/25mm 接続用
③	排水接続用 ゴムジョイント	EPDM	2	雑排水接続用
④	ホースバンド32~55mm	亜鉛メッキ鋼板	4	
⑤	ホースバンド25~40mm	亜鉛メッキ鋼板	1	
⑥	ホースバンド20~32mm	亜鉛メッキ鋼板	2	
⑦	固定具	EPDM	2	
⑧	クッション材	ウレタン	4	
⑨	プラグ		1	

4. 能力曲線



※製造ロットにより、各個体で寸法差があります。
※仕様・部品その他については改良の為、予告なく変更する場合があります。

サニシャワープラス仕様図

検図	作図・修正	作成日
澤畑	藤井	2017.03.15作成 2020.01.30修正 2020.04.21修正 2020.12.15修正

SFA Japan株式会社
東京都中央区日本橋箱崎町20-3
TEL 03-5623-3151