

SPEED+
M202003-SSPPLUS



サニスピードプラス 施工説明書 取扱説明書

SANISPEED®



本製品は、雑排水専用の排水圧送ポンプです。
施工説明書に従って正しく設置、ご使用いただければ、規定の性能を発揮します。
本製品は、ISO 9001の認証を受けた工場で製造されています。
本製品は、電気用品安全法の規格に適合しています。

ISO 14001
BUREAU VERITAS
Certification




afaq
ISO 9001
Qualité
AFNOR CERTIFICATION


はじめに

この度は本製品をお買い求めいただきまして、誠にありがとうございます。
施工前には必ずこの説明書をよくお読みいただき、この説明書の内容にそって正しく取り付けてください。

安全に関するご注意

安全上の警告・注意事項を必ず守ってください。

 **警告** 誤った取り扱いをすると、「人が死亡または重傷を負う可能性が想定される」内容です。

 **注意** 誤った取り扱いをすると、「人が傷害を負う可能性および物的損害のみの発生が想定される」内容です。

警告

絵表示の例



してはいけない「禁止」の内容です。



必ず実行していただく「強制」の内容です。



絶対に分解したり、修理・改造は行わない
火災や感電、けがの原因になります。



本製品は屋内設置用です。屋外および傾斜のあるような壁面や床面、振動の激しい場所には取り付けない

車輛・船舶など、移動体への設置はしない

電源コンセントは水や小水がかからない位置に設置する
給排水管および吐出配管の真下にコンセントを設置したり、給排水管および吐出配管と電源プラグ・コンセントを接触させない
感電・発火の原因となります。

給水管と吐出配管、排水管接続部を接触させない

上水道に排水が混入して健康に被害が及ぶ可能性があります。



アース接続

電源はAC100Vのコンセントを使用し、アース工事(D種接地工事)を行う
火災や感電のおそれがあります。



水ぬれ禁止

水を流して清掃する場所、屋外など水がかかったり湿気の多い場所には設置しない
製品に水をかけない

火災や感電、けがなどの重大事故のおそれがあります。



必ず守る

消費電力に合った適切な配線を必ず行う
(専用配線をおすすめします。)

たこ足配線などで定格を超えると、発熱による火災の原因になります。

電源プラグは根元まで確実に差し込む

プラグを根元まで確実に差し込まないと火災や感電の原因になります。

注意



禁止

専門業者以外の方は、施工を行わない
水漏れ、故障、けがの原因になります。

吐出配管を踏みつけない

ポンプから排水があふれて家財をぬらす財産損害発生のおそれがあります。



必ず守る

施工は施工説明書に従って確実に
正しく取り付けないと水漏れ、感電、火災の原因になります。

吐出配管は、まず、排水立て管、浄化槽等の雑排水系統に接続する

本製品の吐出配管を別のポンプ製品に直接接続したり、別のポンプ製品の排水を本製品に流入させない



必ず守る

本製品を設置する前に、必ず配管が所定の条件で施工されていることを確認する

水漏れや故障の原因になります。

必ず同梱の部品を使用し、正しく所定の位置に取り付ける

正しく取り付けないと水漏れ、故障の原因になります。

工事完了後、本製品に通電し本製品に接続されている全ての機器に10分以上水を連続して流し、本製品が正常に作動して排水が正しく排出されることを確認する

またその際、本製品の吐出配管接合部、流入配管接合部から水漏れ等の異常がないか確認する
確認せずに使用すると、浸水による財産損害の原因になります。

吐出配管と電源コードは人が通らない場所に設置する

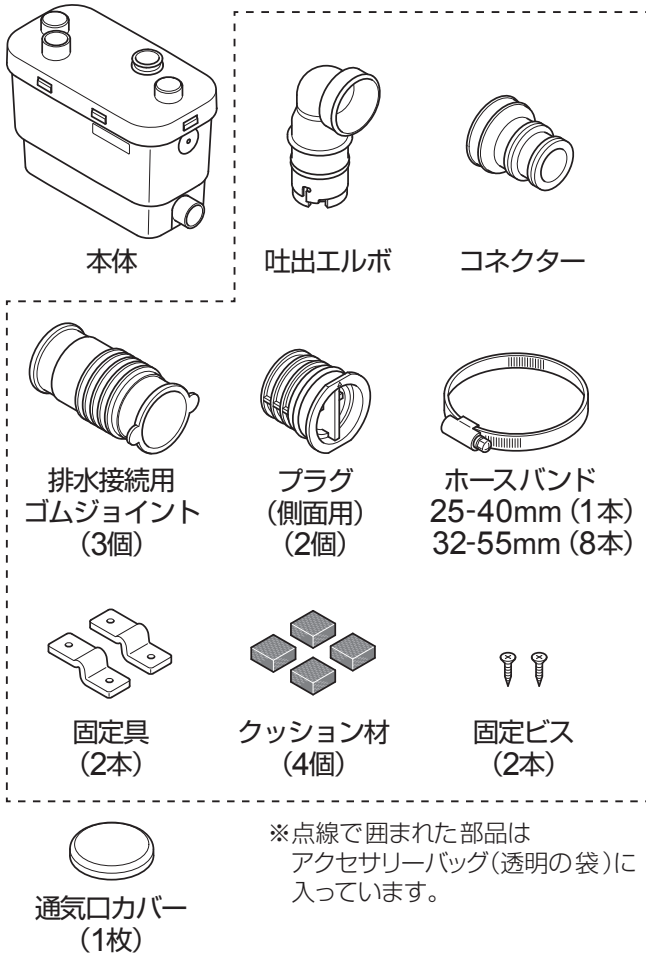
人が通る場所に設置すると、転倒などにより、けがをすることがあります。

施工上のご注意

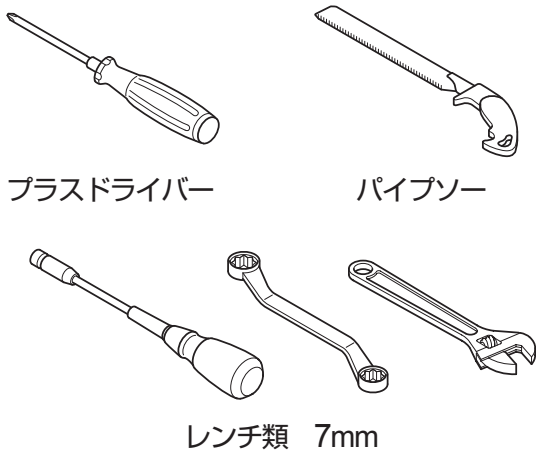
- ・本製品の設置検討に当たってはP.8・9「設計施工ガイド」をご一読ください。
- ・塩ビ管（VP管、VU管）と本製品に付属しているコネクタ、ジョイント部品との接続には必ず規定のサイズのホースバンドを用いてください。接着剤は絶対に使わないでください。
- ・本製品の設置位置の周囲には、製品のメンテナンスや更新作業が容易に行える適切なスペースを確保してください。
- ・本製品の内部および配管内の排水が凍結するおそれがある場所では、凍結防止措置が必要です。
- ・単相100Vの50Hzまたは60HzのAC電源を必要とします。
- ・2極アース付コンセントをご用意ください。その回路は漏電ブレーカーおよび安全ブレーカーにより保護され、本製品が漏電した場合および故障によるショートが起きたり、許容電流を超えた電流が流れたりしたときに電気供給を停止させる機能を備える必要があります。本製品を設置する場所は、コンセントに届く位置でなければなりません。電源は専用回路を推奨します。
- ・電源コードの長さは1.5mです。コンセントは本体コード取出口から1.5m以内の壁面に設けてください。
- ・排水を浄化槽に流し込む場合は、その水量や水質の規定について、浄化槽メーカーまたは販売業者にご確認いただき、その指示に従ってください。
- ・汚水と雑排水の合流方法、排水管の設計方法は各自治体の指定に従ってください。

同梱部品

最初に必ずご確認ください



必要工具



※レンチ類は、ホースバンドの増締め用に使います。
7mmのソケットレンチ、メガネレンチ、モンキーレンチ、
ソケットドライバーなどをご用意ください。

※床固定用のビスは同梱されていません。
床材質に合わせて2本をご用意ください。

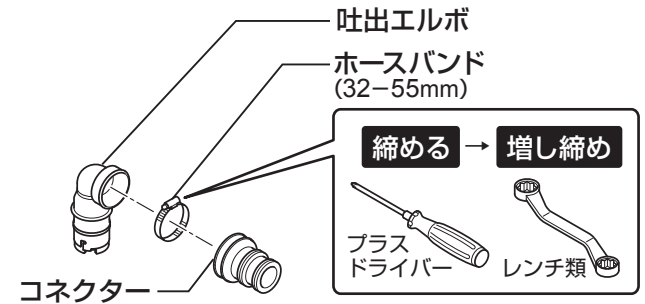
取り付けかた

1 吐出部材の組立て

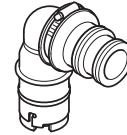
吐出配管は、VP20mmもしくはVP25mmの何れか
が選べます。
該当する方の説明をお読みください。

吐出配管VP20mmを使用する場合

- 1 吐出エルボにコネクターをしっかり押し込み、
ホースバンド(32-55mm)で固定する

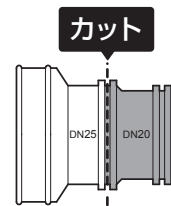


完成した吐出部材

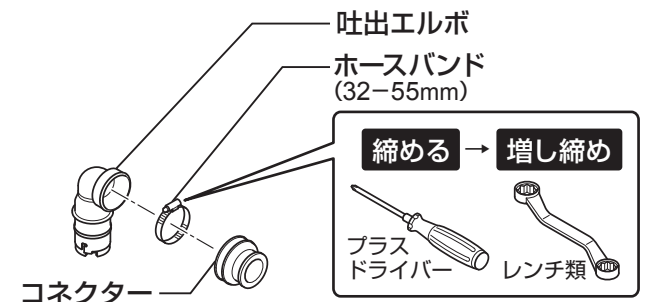


吐出配管VP25mmを使用する場合

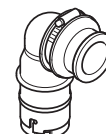
- 1 コネクターを
図の位置でカットする



- 2 吐出エルボにコネクターをしっかり押し込み、
ホースバンド(32-55mm)で固定する



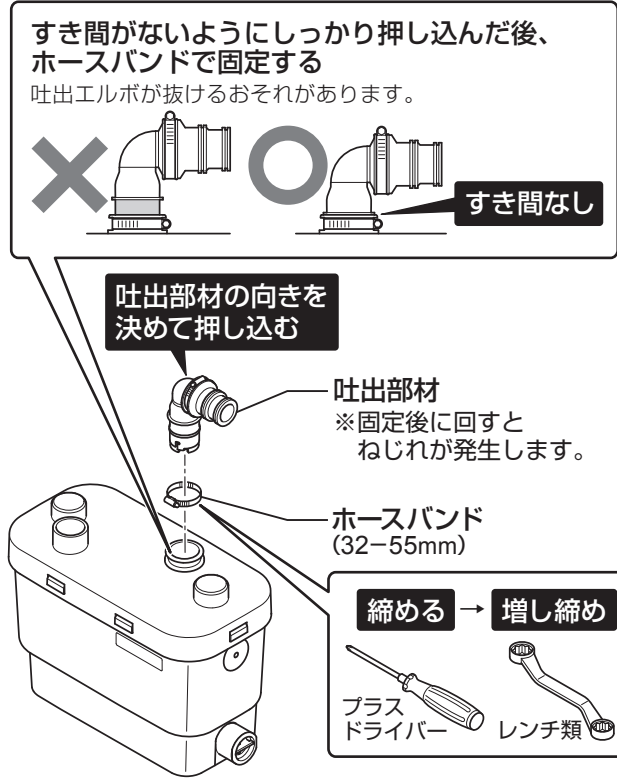
完成した吐出部材



取り付けかた (つづき)

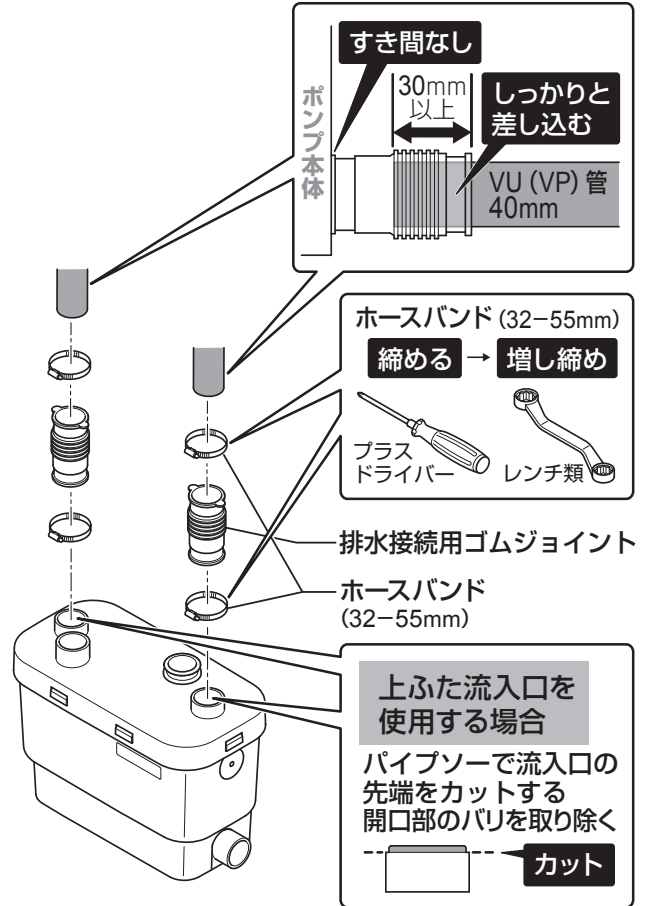
2 吐出部材の取り付け

吐出部材の向きを接続する配管の方向に応じて決め、押し込む



手洗器等の雑排水を接続する流入口の処理

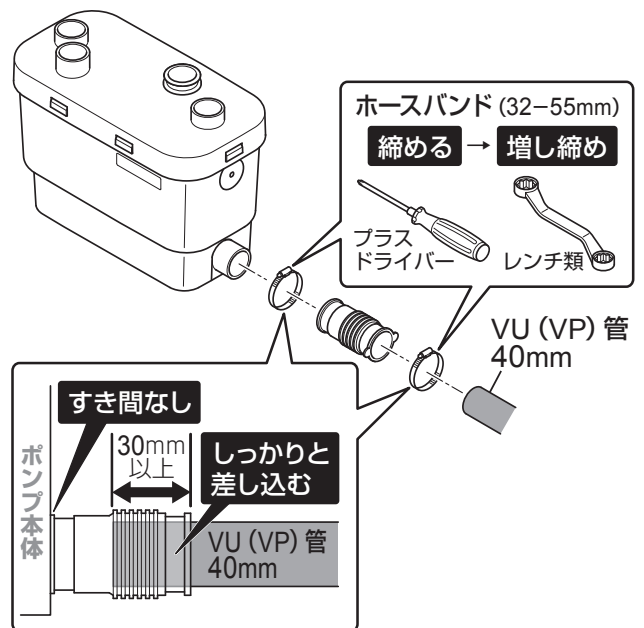
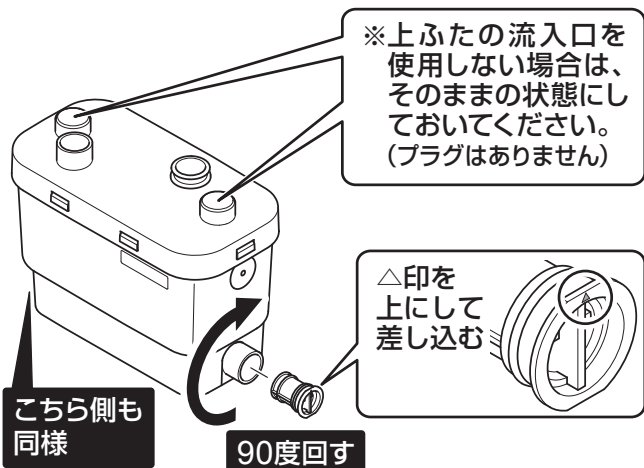
雑排水流入口に排水接続用ゴムジョイントをかぶせ、VU (VP)管40mmの配管を差し込み、ホースバンド(32-55mm)で2カ所固定する



3 雑排水流入口の処理をする (上ふた:2カ所、横:2カ所)

雑排水を接続しない流入口の処理

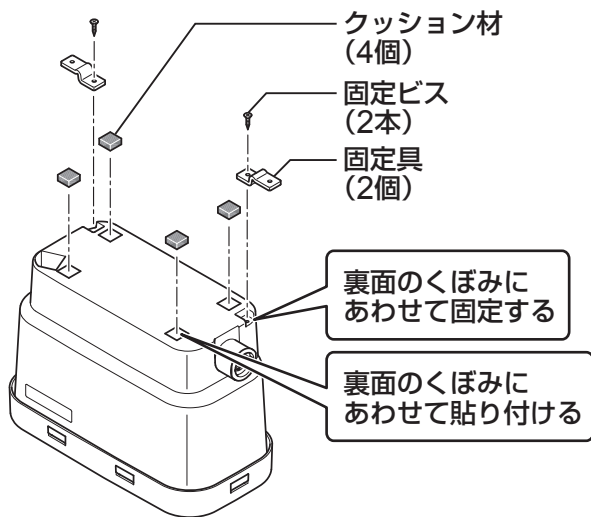
使用しない雑排水流入口にプラグを押し込み、90度回し閉止する



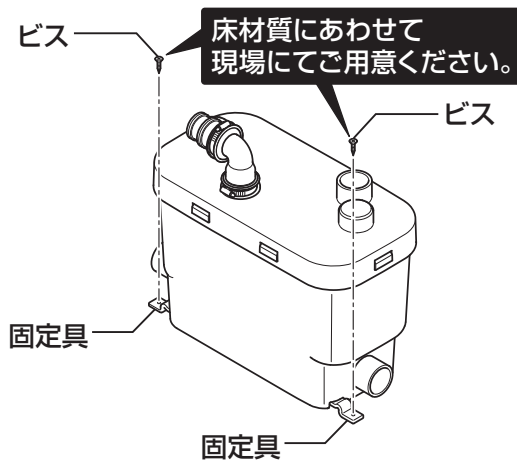
取り付けかた (つづき)

4 クッション材、固定具の取り付け

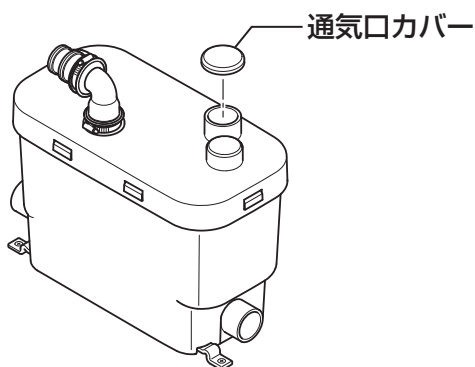
- 1 クッション材の剥離紙をはがし、貼り付ける
- 2 固定具を図の向きに付属の固定ビスで本体に固定する



5 ポンプの床固定

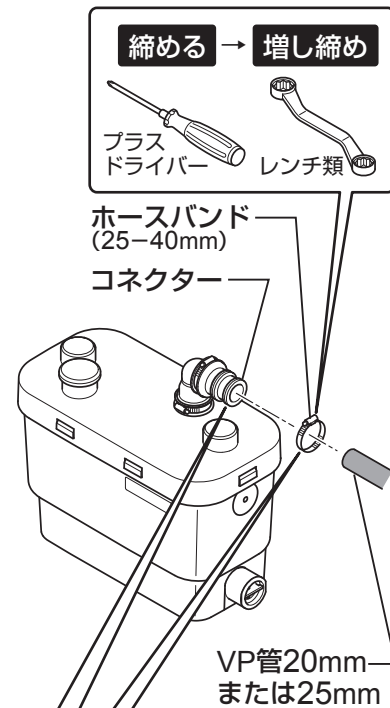


6 通気口カバーの装着

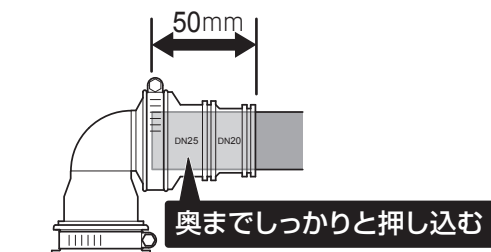


7 配管接続

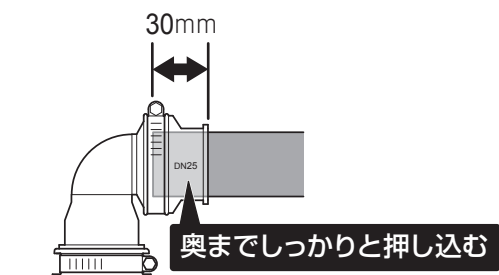
コネクターに配管を差し込み、ホースバンド(25-40mm)で固定する



吐出配管VP20mmの場合



吐出配管VP25mmの場合



試運転

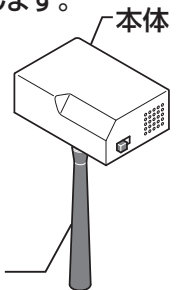
工事完了後、本製品に通電し本製品に接続されている全ての機器および水まわり器具に10分以上水を連続して流し、本製品が正常に作動して排水が正しく排出されることを確認してください。
またその際、本製品の吐出配管接合部、流入配管接合部から水漏れ等の異常がないか確認してください。

【参考】サニアラーム(オプション警報装置)について

サニアラームはサニスピードプラスに後付けで設置可能な警報装置です。停電、故障時等に排水の吐出に不具合が生じた場合や流入排水量が過多となってポンプ内水位が異常に上昇した場合に警報でお知らせします。万が一の場合に備えて、あわせてご用意されることをおすすめします。

サニアラームは、オプション品です。
サニスピードプラスを購入しても付属していません。
必要な場合は別途購入してください。

製品名	サニアラーム
品番	SAL-1
寸法	本体:幅83×奥行61×高さ33mm ゴムチューブ(黒):長さ100mm

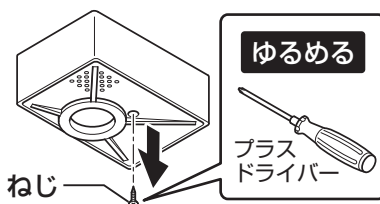


ゴムチューブ (黒)

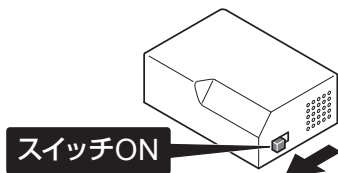
取り付け方法

(詳細は、サニアラームに同梱されている説明書をご確認ください)

- 1** 裏面のネジをゆるめてカバーを外し、単四電池を2本入れる。(電池は別途ご用意ください)

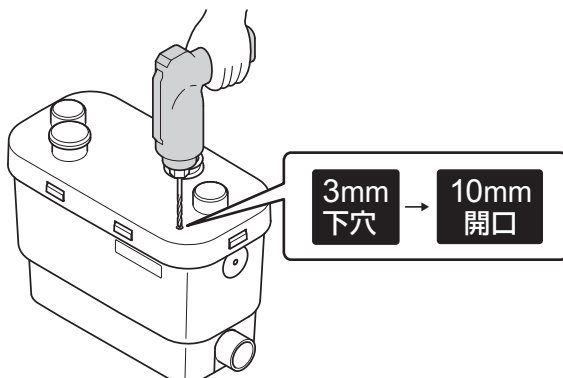


- 2** 側面のスイッチをONにする。(その際3秒間警報が鳴れば正常です)

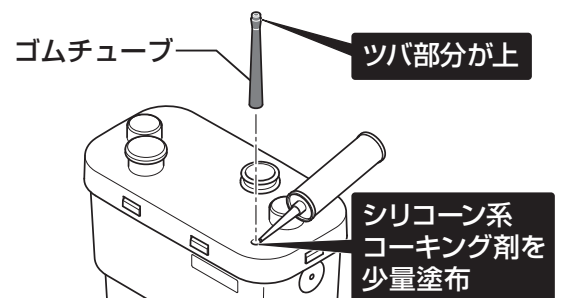


- 3** カバーを戻し、ネジを締める。

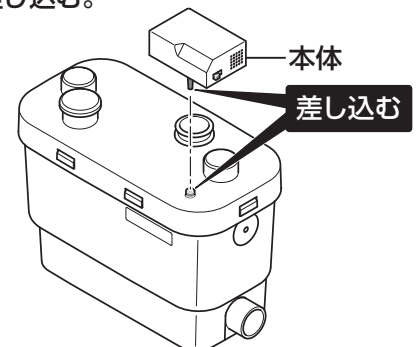
- 4** サニスピードプラスの上ふたの”くぼみ”の位置に、電動ドリルで最初に3mm程度の下穴を開けた後、10mm径の穴を開口する。



- 5** 開口部のバリを取り除いた後、開口部周囲にシリコン系コーキング材を少量塗布し、黒のゴムチューブをツバ部分を上方にして上ふたに触れるまでしっかりと開口部に挿入する。



- 6** サニアラーム本体の突起部分ゴムチューブの(ツバ部分)に差し込む。



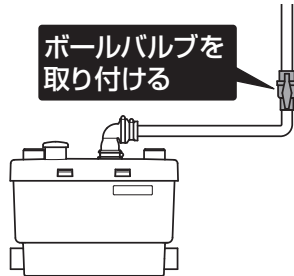
- ・側面のスイッチは必ずONの状態でお使いください。
- ・電池は1年に1回交換してください。
- ・警報が鳴った場合は、サニスピードプラスに接続されている全ての機器の使用を速やかに中止してください。

設計施工ガイド

吐出管に関する注意

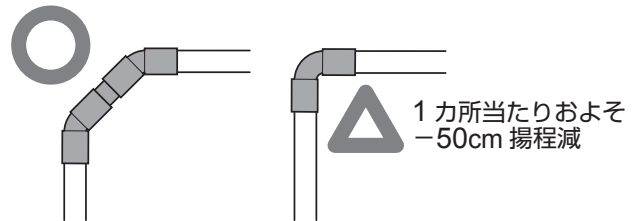
1 吐出管のポンプになるべく近い位置にボールバルブなどを付けてください。

バルブは常時“開”の状態でご使用ください。
メンテナンス・修理時のみ、バルブを閉めて管内の排水の落下を防いでください。



2 適用配管はVP管です。

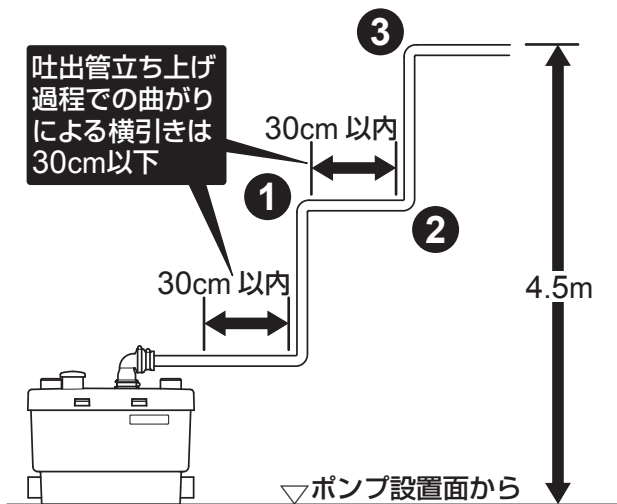
エルボは45度曲がりのものを推奨します。



3 ●吐出管立ち上げ過程での曲がりは、1曲がりにつき各ポンプの最大揚程から50cmずつ減衰します。(ただし、曲がりは3回まで)

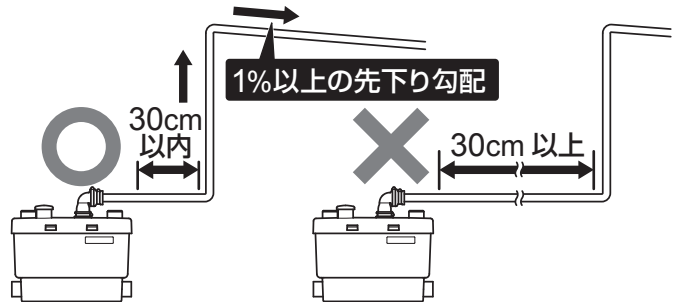
●ポンプの最大揚程、および横引き搬送可能距離は、P.10「技術情報／横引き(1%先下り勾配)搬送可能距離」をご確認ください。

●立上げ可能高さ=(最大揚程)-(減衰50cm×曲がりの数)
例:6m-(50cm×3曲がり)=4.5m
4.5mまで垂直に立ち上げることができます。



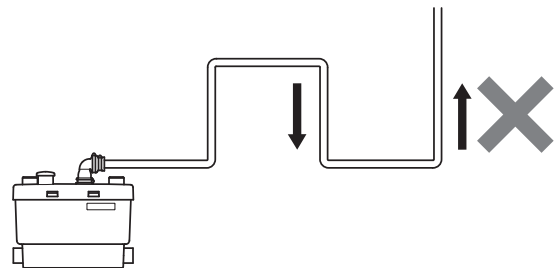
4 ●吐出管立ち上げ後、横引きする場合は、逆流防止のため、1%以上の先下り勾配を付けてください。

●吐出後の横引きは30cm以内に納めてください。

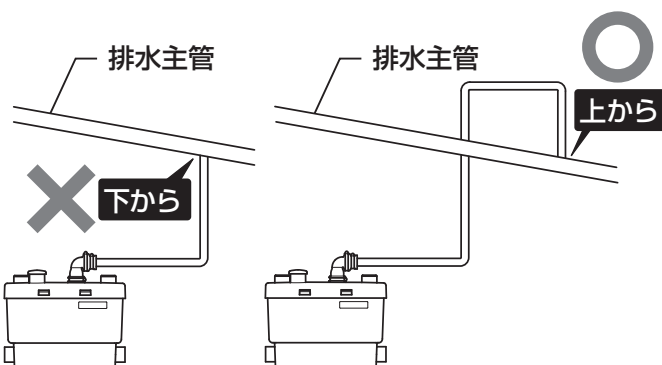


5 一度下げた配管は再び立ち上げることができません。

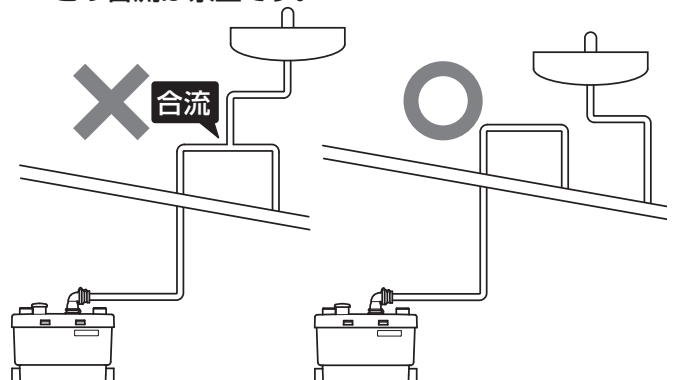
※逆鳥居配管不可。



6 落水による逆流防止のため、圧送管は排水主管上部に接続してください。



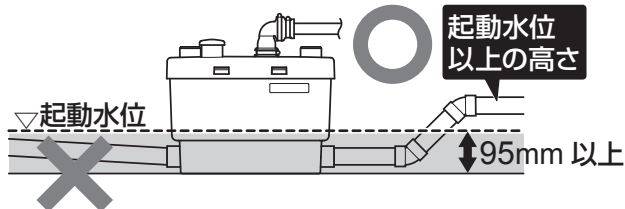
7 破封・逆流防止のため、他の水まわり器具、機器の排水との合流は禁止です。



設計施工ガイド (つづき)

流入に関する注意

- 本製品に接続されている機器から本製品への流入配管には、適切な勾配が必要です。(1%以上の先下り勾配)
- 本製品横の流入口を使用する場合は、横引き配管の高さを起動水位以上の高さとしてください。

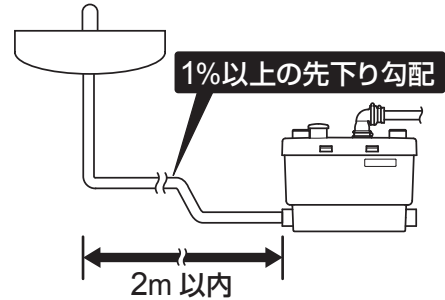


※管内が満水状態になり、漏水の原因になります。

- 本製品に接続されている機器の”あふれ面(縁)”の高さは、本製品の起動水位より高くなるように設計してください。
- サニアームを設置した場合は、本製品に接続されている機器の”あふれ面(縁)”の高さは、サニアーム発報水位より高くなるように設計してください。

- 接続機器と本製品の距離が2mを超えないようにしてください。

排水の流れが悪くなる可能性があります。やむを得ず2mを超え、さらに排水の流れが悪くなったときには、水まわり器具、機器側の排水管に通気を設けることで解消する場合があります。



通気

本製品の本体に通気機能があるため、本製品の本体からの通気管の立ち上げは不要です。

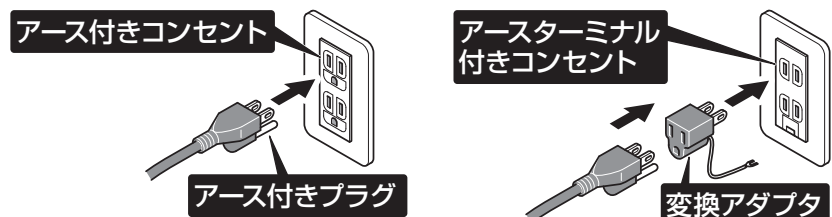
排水流入、排水吐出時におけるポンプ内圧力の調節のために、ポンプ上部カバーに、通気口を設けており、脱臭用カーボンフィルターを通してポンプ内外をつなぐ構造になっています。

特別な理由があって通気管を新たに立ち上げる必要がある場合は、SFA Japanまでご相談ください。

電源プラグ

本製品の電源プラグの形状は、2極アース付きです。アースターミナル付きコンセントに接続の際は、変換アダプタが必要です。必ずアース接続を行ってください。

※アースプラグを切断した場合は、保証既定の一切の効力はありません。

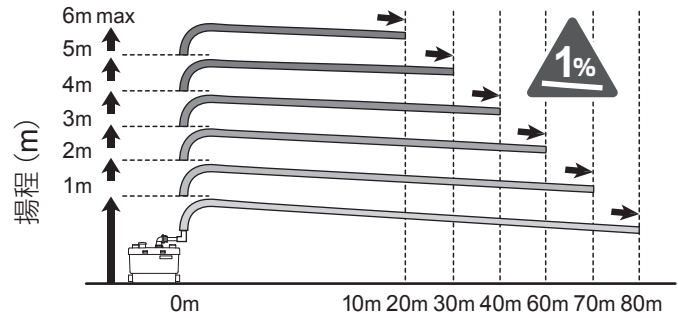


技術情報

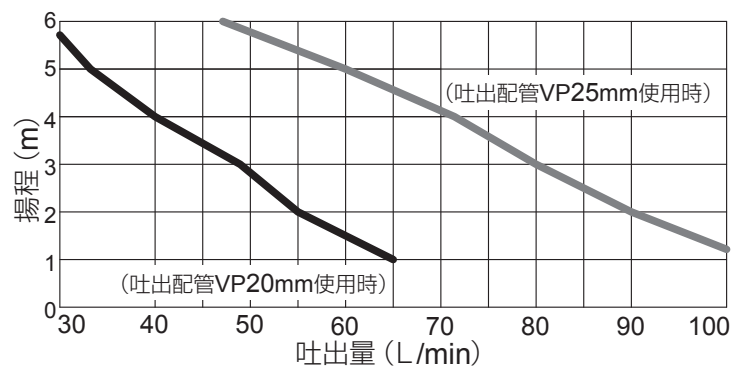
仕様

製品名	サニスピードプラス
型番	SSPPLUS-100
設置推奨機器	手洗器・シンク・洗濯機・シャワーユニット・冷蔵ショーケース/空調機(ドレンアップ)
消費電力	100V 380W (50Hz)/460W (60Hz)
差込プラグ	2極アース付
吐出管径	20mmもしくは25mm
流入管径	40mm×4カ所
吐出管接続口(下図a)、下部の雑排水管接続口(下図b1)には予め逆止弁が付属	
流入排水の温度上限	断続的に75℃ (上限5分)
寸法	幅370×奥行189×高さ283mm
機器重量	5.8kg
起動水位	設置面+95(±15)mm (約1.5~3.0L 流入時に起動)
最大揚程	6m
内部空間積	9.7リットル
警報装置(オプション品)	サニアラーム(品番:SAL-1)

横引き(1%先下り勾配)搬送可能距離

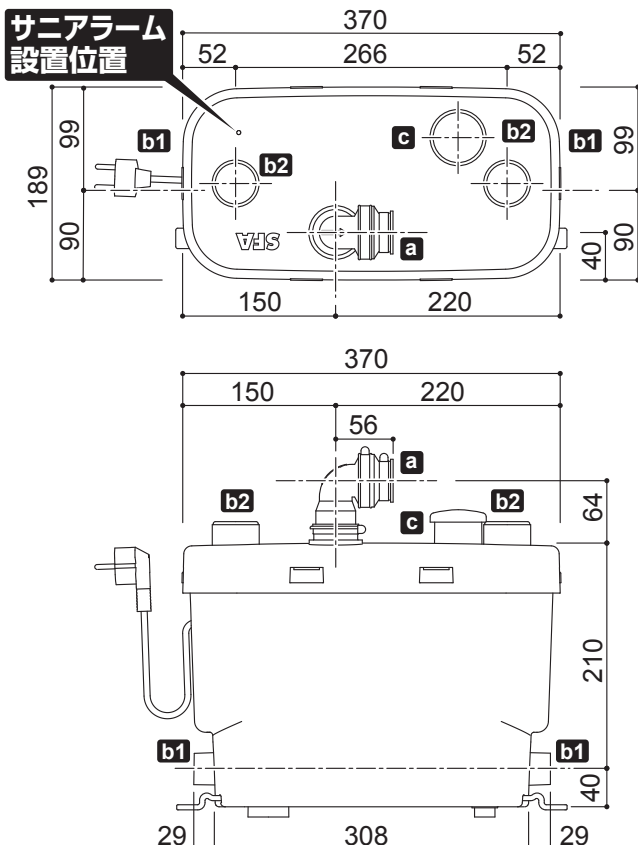


能力曲線

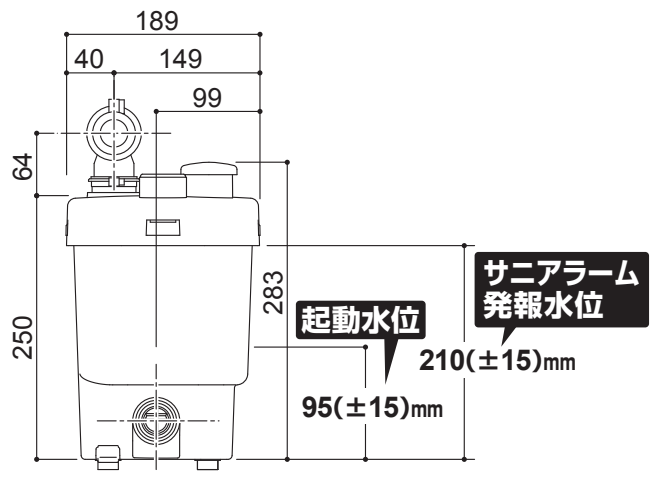


ポンプ吐出量は揚程、吐出口径によって変わります。
ポンプ吐出量≧合計流入量となるようにしてください。

図面



- a**: 吐出管接続口 (20mm、25mm) 逆止弁付属
- b1**: 雑排水管接続口 (40mm) 逆止弁付属
- b2**: 雑排水管接続口 (40mm)
- c**: カーボンフィルター付通気口



サニスピードプラス 取扱説明書

施工終了後、点線で切り取り、お客様（ご使用者様）へお渡しください。

使用上のご注意

- ・本製品を接続した機器に、75℃以上の排水を流さないでください。
本製品への流入排水の温度上限は断続的に75℃（上限5分）です。
- ・本製品に接続したシンク・手洗器などの器具の排水口には必ず目皿等を設置し、大きな固形物が本製品に流入しないようにしてください。
油脂分が多い排水を流す場合は、本製品の流入側（一時側）にグリストラップを設置して排水から油脂分を取り除いてください。シャンプーボウルの排水など毛髪の含有が多い排水を流す場合は、シャンプーボウルなどの器具と本製品を接続する配管の途中に別置き毛髪阻集器を設置して、排水から毛髪を取り除いてください。溶剤、強酸・強アルカリ溶液、高い濃度の漂白剤が含まれる排水、化学薬品等一般生活排水以外の特殊な成分が含まれる排水を流さないでください。それらを流すと本製品の故障の原因となります。
- ・本製品に電気が供給されていない状態では、接続されている機器は使用できません。
停電時等は速やかに使用を中止してください。本製品および本製品に接続されている機器に何らかの異常が認められるときは、それらの機器の使用を速やかに中止するとともに、本製品の電源を遮断してください。
- ・同梱されている「異物の投入禁止」のステッカーを目立つところに貼ってください。
- ・本製品のお手入れの際は、水で濡らした柔らかい布をよく絞ってふいてください。
- ・別売の「排水圧送ポンプ専用洗剤（型番：DET-1）」を使って定期的に本製品を洗浄することによって、カルキ成分・尿石が本製品内部へ付着蓄積することを低減することができます。
- ・本製品を接続した水まわり器具の排水口から高圧洗浄機のホースやトローラー機を挿入して排水管洗浄することは行わないでください。

異常が発生した場合

下記のような異常が本製品に発生した場合は、本製品に接続されている全ての機器の使用を速やかに中止するとともに、本製品の電源プラグをコンセントから抜いて電源を遮断し、SFA Japanまでご連絡ください。

- 本製品に接続されている水まわり器具、機器の排水が流れない、水があふれている
- 配管や本製品から水漏れしている
- 本製品が作動しない
- 本製品から異音が出る
- 本製品が異常に熱くなっている
- 本製品から煙が出ている
- 本製品が動き続けて止まらない
- 警報音が鳴り続けている、または警報が発報している（オプション品のサニアラームを設置した場合）

点検修理が必要な場合は、SFA Japanが認定した作業者を派遣致します。

警告



絶対に分解しない

本製品には高速で回転する部品が内蔵されています。内部に触れることにより人体に障害がおこる可能性があります。

異常時の連絡先

03-5623-3151

長期間使用しない場合

注意



本製品に接続されている全ての機器の給水管の止水栓を閉めるとともに、安全のため本製品の電源プラグをコンセントから抜いてください。

保証

本製品は弊社製品保証規定に基づき保証します。

保証期間：住宅（ご家庭）での使用 2年間

：非住宅（商業施設、公共施設、工場など）での使用 1年間

保証期間は、製品の納入日もしくは製品引き渡し日から起算します。本施工説明書、取扱説明書に従って正しく設置し、正しく使用しているにもかかわらず、保証期間中の製品に故障が発生した場合は、無料で修理を行います。

下記の排水に起因する本製品の故障および損傷は保証期間中においても修理は有料となります。

- 油脂物質、食品くず、繊維質のシート・ペーパー・紙類、草木の葉・枝・茎、ゴム金属木製の小片、大量の毛髪などの水に溶けない異物を含む排水
- 溶剤・強酸・強アルカリ溶液・その他化学薬品の使用、および一般生活排水以外の特殊な成分が含まれる排水

SFA Japan 株式会社

(エス・エフ・イー ジャパン株式会社)

〒103-0015 東京都中央区日本橋箱崎町20-3 箱崎公園ビル7階

TEL

代表

03-5623-3151

ホームページ

www.sfa-japan.jp

メールアドレス

sales@sfa-japan.jp