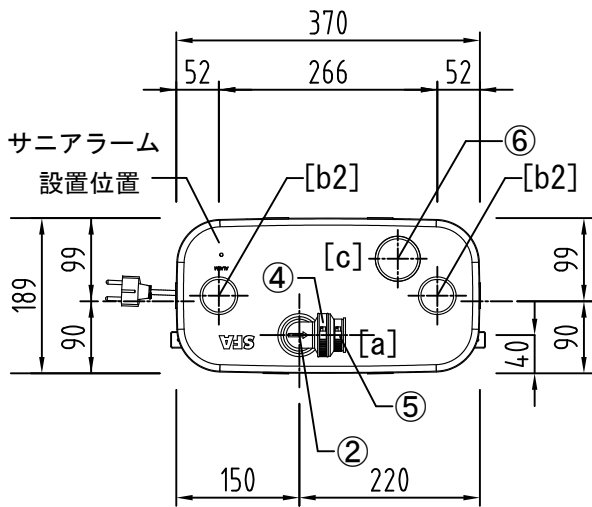
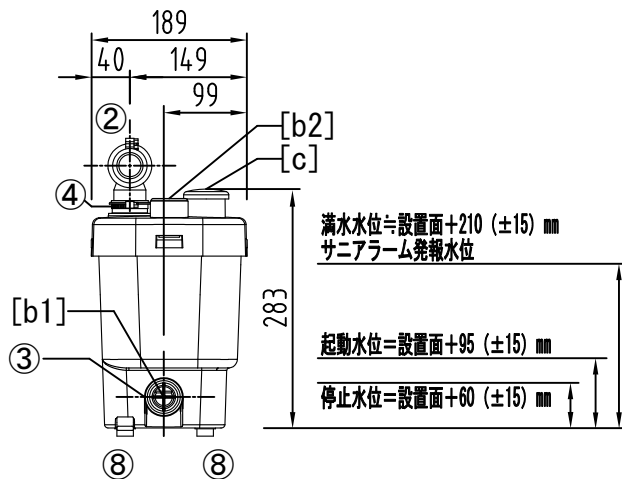
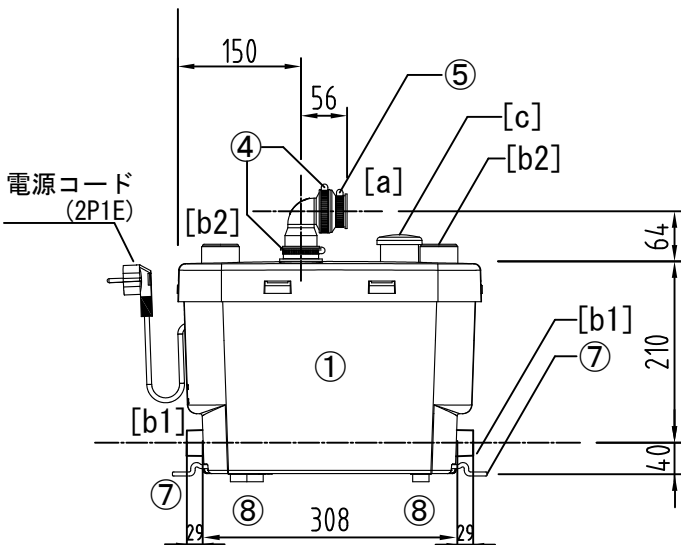


1. 寸法 単位 (mm)



- 【a】吐出管接続口 (20/25mm)
- 【b1】雑排水管接続口 (40mm)
- 【b2】雑排水管接続口 (40mm)
※使用時は開口処理必要
- 【c】通気口 (15mm カーボンフィルター付)



用途

○ 雑排水専用

注意事項

- 施工説明書に則り、配管設計、施工を行うこと
- 油脂が多い排水は故障の原因となる
油脂が多い排水を流す場合は、
上流側にグリストラップ設置は必須
- 吐出管には樹脂製ボールバルブを取付のこと
- 強酸性・強アルカリ性の洗剤・薬剤投入禁止
- 大型洗濯機・浴槽等の接続時、トラップ部より
排水戻りがある場合、ポンプ上部【b2】を開口、
通気管を立ち上げ箱内空気量の改善を行う必要がある
※通気管立ち上げ時は、接続衛生器具の
溢れ縁よりも高くすること
- 吐出管へのチャッキ弁取り付け禁止
②吐出エルボ根本に逆止弁付
- コンセントのアースピン切断禁止
- 電源は漏電遮断器で保護された専用回路とすること

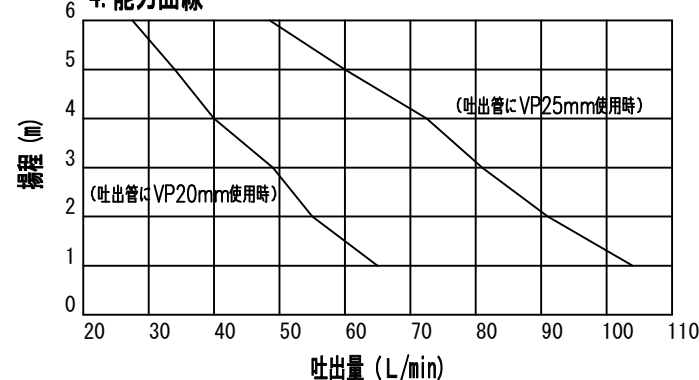
2. 仕様

商品名 品番	定格電圧 定格消費電力	長さ 電源コード	能力	質量 内部空間容積	流入排水 温度上限
サニスPEEDプラス SSPPLUS-100	単相100V 50/60Hz 380/460w	1.5m	最大全揚程 6m 最大水平圧送距離 70m	5.8Kg 9.7L	断続的に75℃ (上限5分)

3. 部品表

	品名	材質	数量	備考
①	本体	PP	1	モーターハウジング材質：ポリアミド
②	吐出用エルボ逆止弁付	PP	1	
③	ゴムジョイント白40mm	EPDM	3	雑排水接続用
④	ホースバンド32～55mm	亜鉛メッキ鋼板	8	
⑤	ホースバンド25～40mm	亜鉛メッキ鋼板	1	
⑥	通気口蓋	PP	1	
⑦	固定具	EPDM	2	
⑧	クッション材	ウレタン	4	

4. 能力曲線



※製造ロットにより、各個体で寸法差があります。
※仕様・部品その他については改良の為、予告なく変更する場合があります。

サニスPEEDプラス仕様図

検図	作図・修正	作成日
澤畑	藤井	2017.03.15作成 2020.12.15修正 2021.05.20修正

SFA Japan株式会社
東京都中央区日本橋箱崎町20-3
TEL 03-5623-3151