



価格について

- 表示価格は2022年4月以降の価格です。
- 表示価格は商品のみのメーカー希望小売価格で、工事費は別途となります。
- 表示価格には消費税は含まれていません。別途消費税相当額のご負担をお願いします。

SFAとは

60年の歴史とともに、全世界で累計1000万台以上の排水圧送ポンプの実績を有する、衛生機器分野で世界をリードするフランス発祥のトップメーカーです。バッキンガム宮殿やヨーロッパ最古のカフェ、日本では東京ミッドタウンなど、世界中の様々な建物・施設に採用されています。

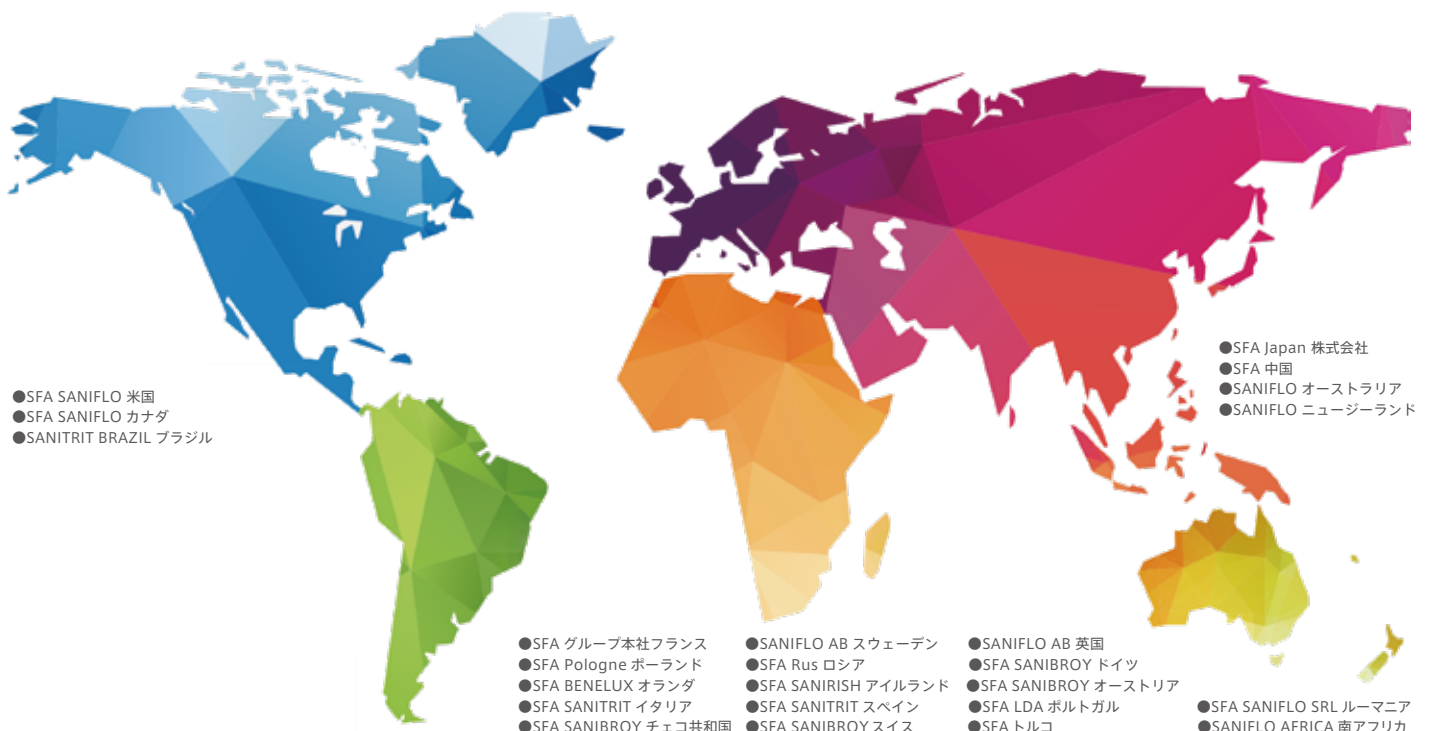
SFAの歴史のスタートは1958年。下水処理施設用機械の設計から始まりました。その後、トイレ用粉碎機の発明により、衛生機器市場に改革をもたらしました。この排水圧送ポンプによって、大掛かりな工事を行うことなく、トイレを始めとした浴室・キッチン・洗面所などの水まわり設備を住まいのどこにでも設置することができるようになりました。

1970年代に入り、フランス国内で確固たる地位を築いた後に販売網をヨーロッパ全土、北米へと順次拡大。競合他社を上回る知名度とシェアを獲得。以降、そのネットワークは南米・アフリカ・アジア・オセアニアの国々へと拡大しています。



SFAのグローバルネットワーク

SFAは衛生機器のリーディングメーカーとして、欧州・北米・南米・アフリカ・アジア・オセアニアの各国々でグローバルにSFAポンプの販売を展開しています。



SFAポンプなら、 トイレを簡単に設置可能

SFAポンプがあれば、配管の勾配が取れない場所でも水まわり設備を設置可能。住まいのどこにでも、トイレ・洗面台・キッチンなどを大掛かりな工事をすることなく簡単に設置することができます。

After



Before



キッチンやランドリー・洗面台にも

トイレ以外にもキッチン・洗面台・洗濯機などの水まわり設備をさまざまなニーズに応じていろいろな場所に簡単に設置することができます。

キッチン



- キッチンに食洗機をつけたい
- キッチンを増設して2世帯住宅に

洗濯機



- 洗濯機をもう1台増やしたい
- ランドリールームを新設したい

洗面台






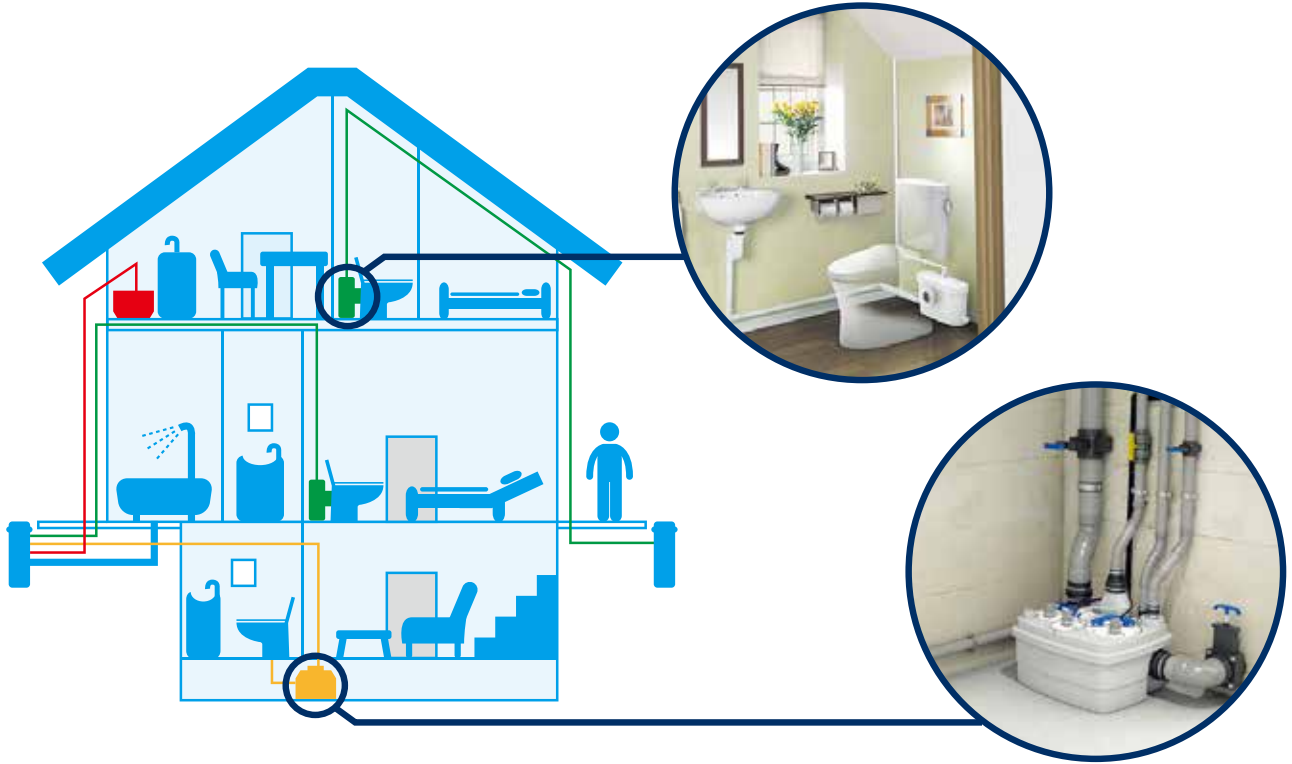
- 2階にも洗面台をつけたい
- デッドスペースを有効活用したい

住宅でもテナントビルでも

水まわり設備を住まいのどこにでも




“ここにトイレを”“もう1台トイレを”などの住まいの水まわりに対するニーズを実現。トイレ・洗面台・キッチンなどの水まわり設備を簡単に設置することができます。

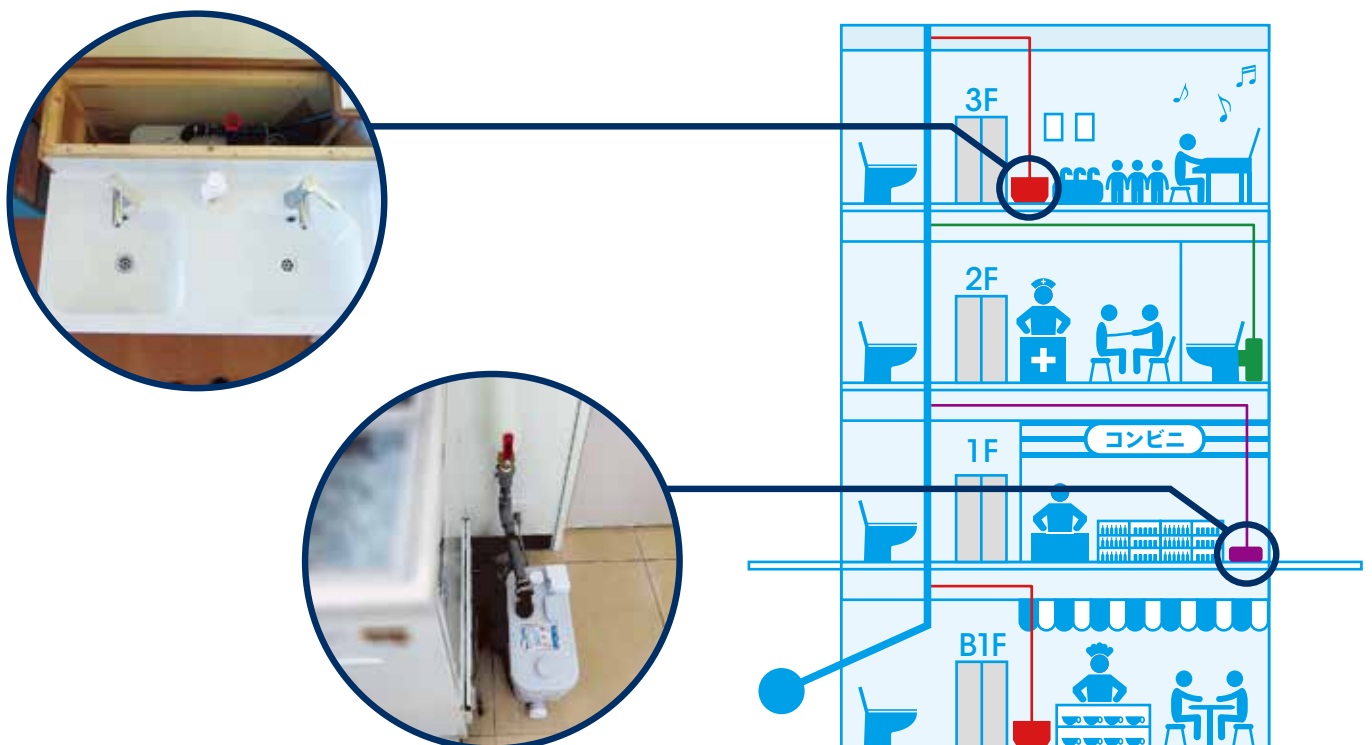
-  サニキュービック2 クラシック
-  サニスPEEDプラス
-  サニアクセス3



テナントビルなど公共施設・商業施設でも活用可能

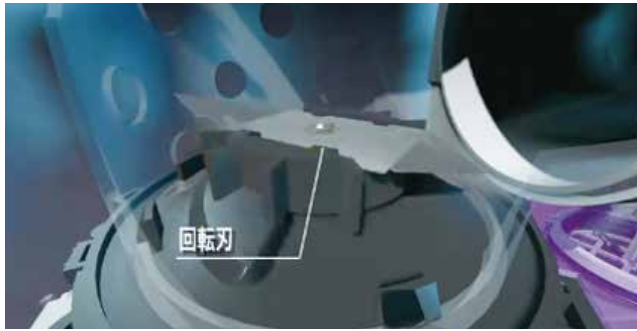
大規模な排水管工事を実施することなく、ビルの各階テナントの水まわり設備の排水を天井裏にポンプアップして排水立て管に接続します。

-  サニスPEEDプラス
-  サニシャワープラス
-  サニアクセス3



SFA ポンプのテクノロジー

高速回転刃



トイレからの汚水に含まれる排泄物とトイレトーパーをポンプ内の高速回転する刃で細かく粉碎します。

圧送ポンプ



細粒化された汚水をポンプで圧送。小口径の排水管で汚水を排水主管まで圧送します。

POINT

- ポンプからの吐出排水管が20mm~25mm*の小口径
- ポンプからの吐出排水の垂直揚程能力3m~10m
- ステンレスの高速回転刃で排泄物・トイレトーパーを完全粉碎
- ポンプと吐出排水管の接続は付属ジョイントで簡単接続

*サニキュービック2 クラシック及びサニコム1、サニコム2は40mm。サニポンプGRは30mm。

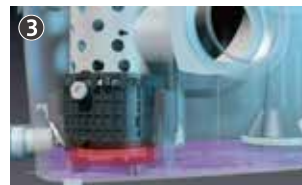
SFA ポンプの動作原理



① トイレの排水が流れ込み、槽内の水位が上昇することでモーターが起動します。



② 同時にモーター上部の回転刃が、汚物・トイレトーパー(水溶性)を3~4秒で粉碎・細粒化します。



③ 細粒化された汚水はいったん槽下部へ滞留し、モーター下部のインペラより誘導され、吐出管より圧送されます。



④ 汚水吐出後、槽内の水位が下がることによってモーターは自動停止します。

SFA ポンプの選定

シリーズ名・機器名	トイレ(壁排水)	トイレ(床排水)	シンク	手洗器	ユニットバス	ユニットシャワー	洗濯機	冷蔵ショーケース 空調機ドレンアップ	サニアラーム 設置可否
排水粉碎圧送ポンプ(汚水・雑排水兼用)									
サニアクセス3	●			※1		※1			●
排水圧送ポンプ(雑排水専用)									
サニシャワープラス				●		●		●	
サニスPEEDプラス			●	●		●		●	●
サニコム1			●	●	●	●	●	●	
サニコム2			●	●	●	●	●	●	
粉碎・排水圧送揚水ポンプ(汚水・雑排水兼用: 複数の水まわり向け)									
サニキュービック2 クラシック	●	●	●	●	●	●	●	●	
サニポンプGR※2	●	●	●	●	●	●	●	●	
排水粉碎圧送ポンプ一体型トイレ									
サニコンパクトプロ	●			●					

※1 サニアクセス3は、規定の大便器に接続した上で、さらに手洗器(洗面化粧台)やユニットシャワーの排水管に接続できます。

※2 ビット内等の設置場所が必要となります。

※3 上記は一例です。設置高さや合計流入量により、●印が付いていても接続できない可能性があります。事前にご相談ください。

SANI ACCESS 3

福祉用具情報システム (TAIS) 登録製品
用具コード：01503-00001

サニアクセス3 (排水粉碎圧送ポンプ) SAC3-100

メーカー希望小売価格(税抜) **¥155,000**

サニアクセス3は、薄型設計・省スペース仕様です。
また万が一の修理・点検時には、吐出排水管を
外すことなくメンテナンスできる構造を採用しています。
まさに「トイレ増設、超かんたん!」が実現できるポンプです。

吐出口径 20mmまたは25mm
流入口径 汚水/75mm 雑排水/40mm

揚程 5m
水平圧送距離 100m



SANI ALARM®

サニアラーム SAL-1

メーカー希望小売価格(税抜)

¥7,000

サニアラームはサニアクセス3とサニスピードプラスに取り付け可能な警報装置です。ポンプ内水位が異常上昇した場合に警報でお知らせします。



停電時などの万が一の場合に備えて、是非あわせてご用意ください。
単4乾電池2本使用(別途ご用意ください)。
電池は年に1回交換してください。

ブザーでお知らせ

型番：SAC3-100
設置推奨機器：洋式トイレ(壁排水)・ユニットシャワー・洗面化粧台・手洗器
消費電力：100V 380W(50Hz) / 460W(60Hz)
定格電流値：3.8A/4.6A
差込プラグ：2極アース付 P.27 参照
吐出管径：20mm または 25mm(VP管使用)
流入管径：汚水75mm(1カ所) 雑排水40mm(2カ所)
耐用温度：35℃
本体寸法：幅494×奥行169×高さ265mm
機器重量：6.4kg
排水吐出部材、雑排水流入口には予め逆止弁が付属
サニアラームが設置可能
起動水位：設置面 +100(±10)mm 約3L 流入時に起動
壁排水・排水芯高さ155mmの大便器をお選びください。
内部空間容積：12L

仕様図・施工説明書は web サイトからダウンロードが可能です。

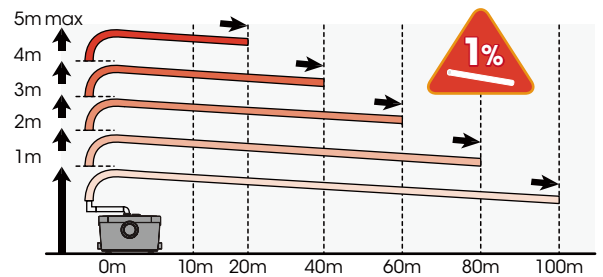
本製品は屋内に設置してください。製品本体、接続機器、接続配管を凍結の恐れがある場所に設置する場合は凍結防止措置が必要です。

付属部品 | Attached component

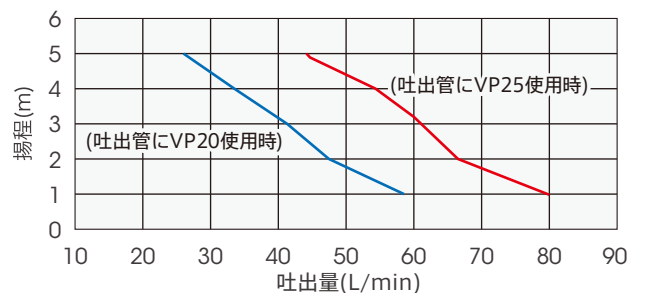
吐出エルボ 吐出ホース レデュサ コネクター クッション材 インシュロック 排水接続用 ゴムジョイント



●横引き(1%下り勾配) 搬送可能距離



●能力曲線



・ポンプ吐出量は揚程、吐出口径によって変わります。
・ポンプ吐出量≧合計流入量となるようにしてください。

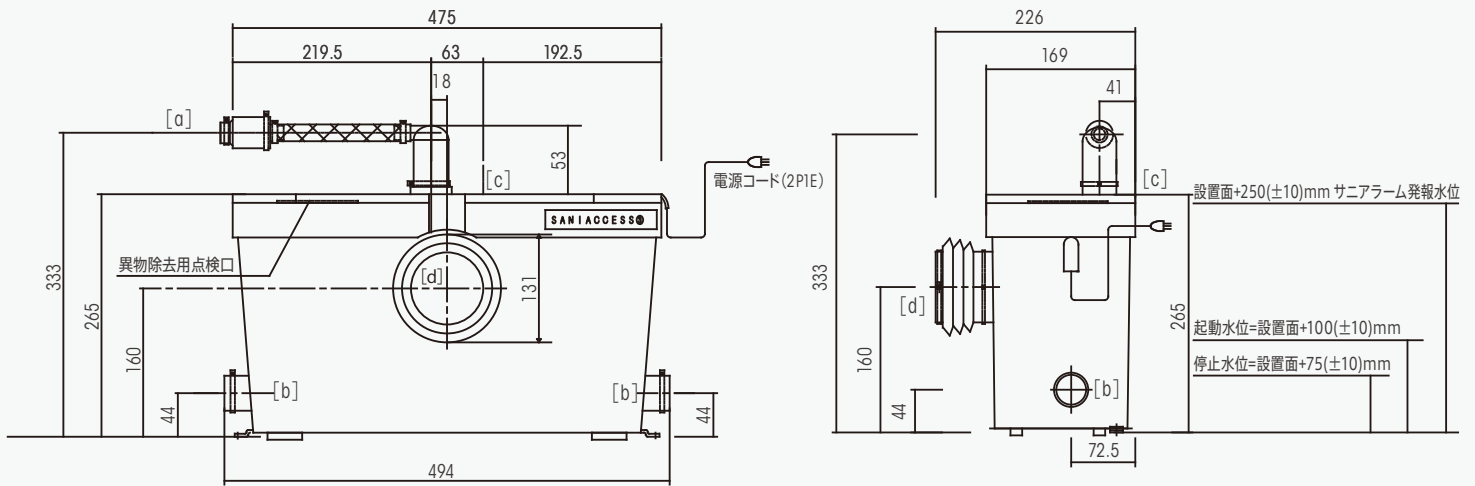
●参考動画

webサイトの各製品紹介ページ内の
[施工ビデオ] から各製品の施工動画をご覧いただけます。



サニアクセス3製品ページ

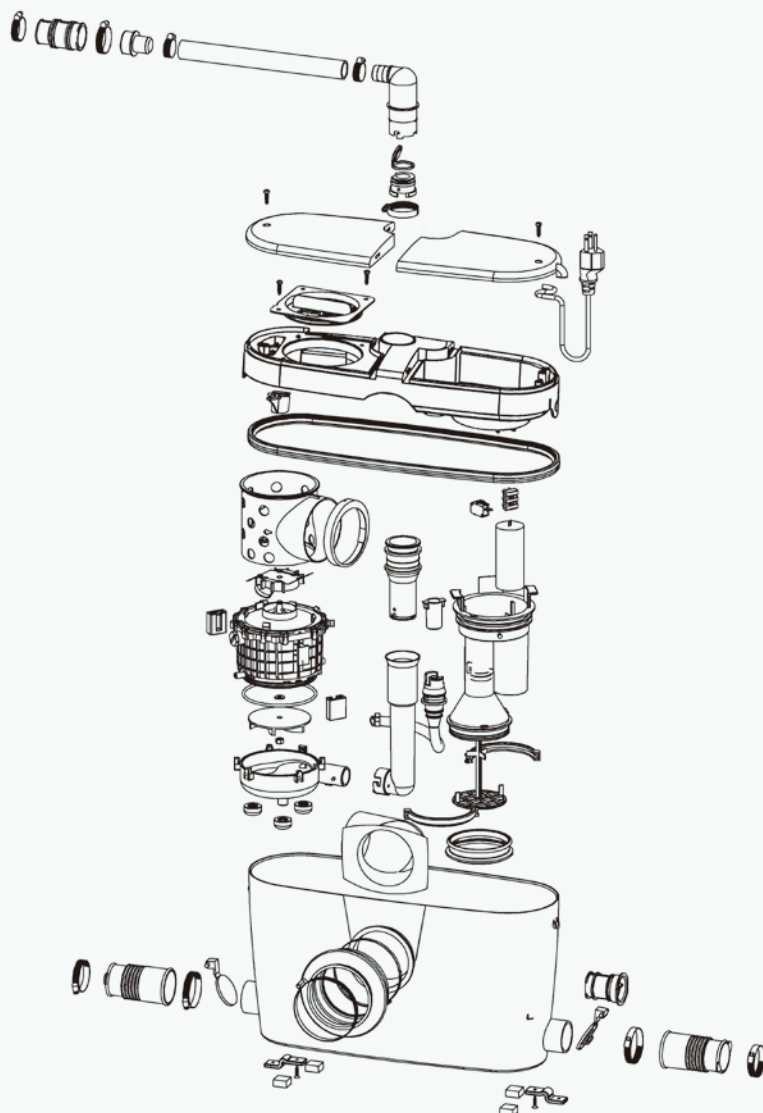
仕様図 | Specification drawing



[a]吐出管接続口(20mm/25mm 逆止弁付き) [b]雑排水管接続口(40mm 逆止弁付き) [c]サニアラーム設置位置 [d]汚水管接続口(75mm)

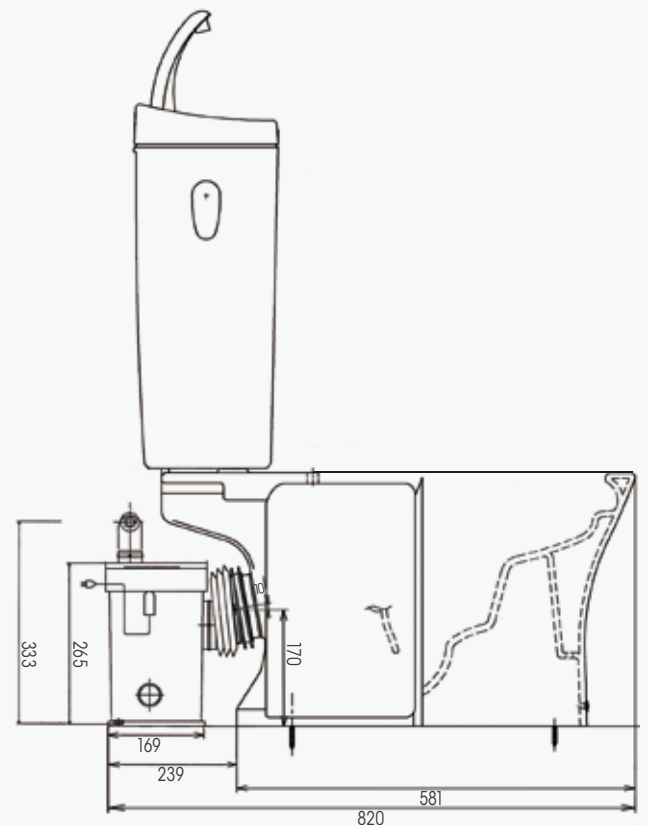
展開図

| Illustrated parts breakdown



便器接続イメージ図

| Toilet bowl connection



サニアクセス3は付属のゴム蛇腹ジョイントで直接便器に接続できます。壁排水・排水芯の高さ155mmの便器をお選びください。洗剤を使い鉢を洗浄する大便器は使用できません。サニアクセス3は1台に対して大便器1台が設置可能です。詳細はP.25「よくあるご質問」をご確認ください。

※こちらの図は便器接続時の参考寸法です。選択される便器によって異なるのでご注意ください。

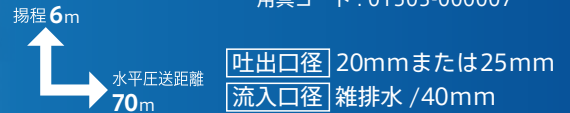
SANISPEED⁺

福祉用具情報システム (TAIS) 登録製品
用具コード : 01503-000007

サニスピードプラス (排水圧送ポンプ) SSPPLUS-100

メーカー希望小売価格 (税抜) **¥125,000**

サニスピードプラスは、雑排水専用の大容量ポンプです。手洗器・キッチン・ユニットバス・ユニットシャワーの排水など、家庭用・商業施設を問わずにご使用できます。冷蔵ショーケースのドレンポンプアップにもお使い頂けます。



SANIALARM[®]

サニアラーム SAL-1

メーカー希望小売価格 (税抜)

¥7,000

サニアラームはサニアクセス3とサニスピードプラスに取り付け可能な警報装置です。ポンプ内水位が異常上昇した場合に警報でお知らせします。



停電時などの万が一の場合に備えて、是非あわせてご用意ください。
単4乾電池2本使用 (別途ご用意ください)。
電池は年に1回交換してください。

型番 : SSPPLUS-100

設置推奨機器 : 手洗器・シンク・ユニットシャワー・冷蔵ショーケース (ドレンアップ)

消費電力 : 100V 380W(50Hz) / 460W(60Hz)

定格電流値 : 3.8A/4.6A

差込プラグ : 2極アース付 P.27 参照

吐出管径 : 20mm または 25mm (VP管使用)

流入管径 : 40mm (4カ所) (VP管もしくは VU管使用)

耐用温度 : 断続的に75℃ (上限5分)

本体寸法 : 幅370×奥行189×高さ283mm

機器重量 : 5.8kg

排水吐出部材、流入口には予め逆止弁が付属、サニアラーム設置可能

起動水位 : 設置面 +95(±15)mm 約3L 流入時に起動

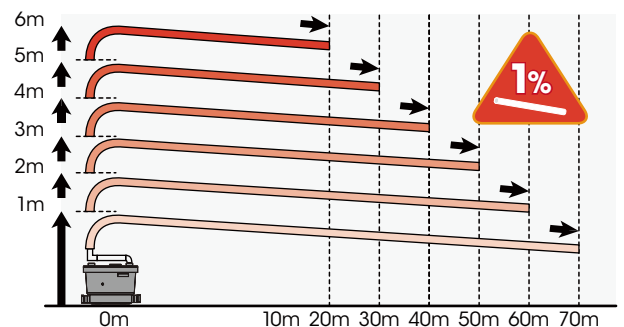
内部空間容積 : 9.7L

仕様図・施工説明書はwebサイトからダウンロードが可能です。

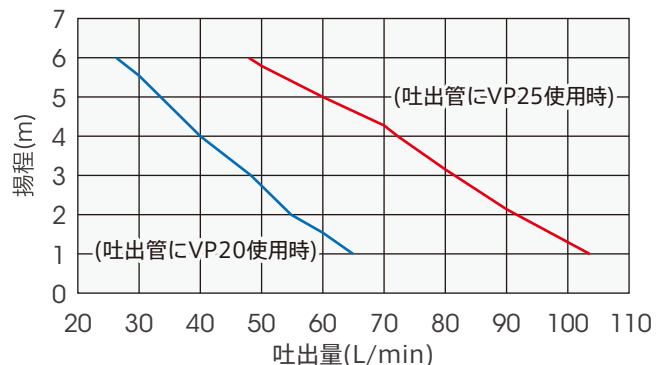
本製品は屋内に設置してください。製品本体、接続機器、接続配管を凍結の恐れがある場所に設置する場合は凍結防止措置が必要です。



●横引き (1%下り勾配) 搬送可能距離



●能力曲線



- ・ポンプ吐出量は揚程、吐出口径によって変わります。
- ・ポンプ吐出量≧合計流入量となるようにしてください。

●参考動画

webサイトの各製品紹介ページ内の [施工ビデオ] から各製品の施工動画をご覧頂けます。

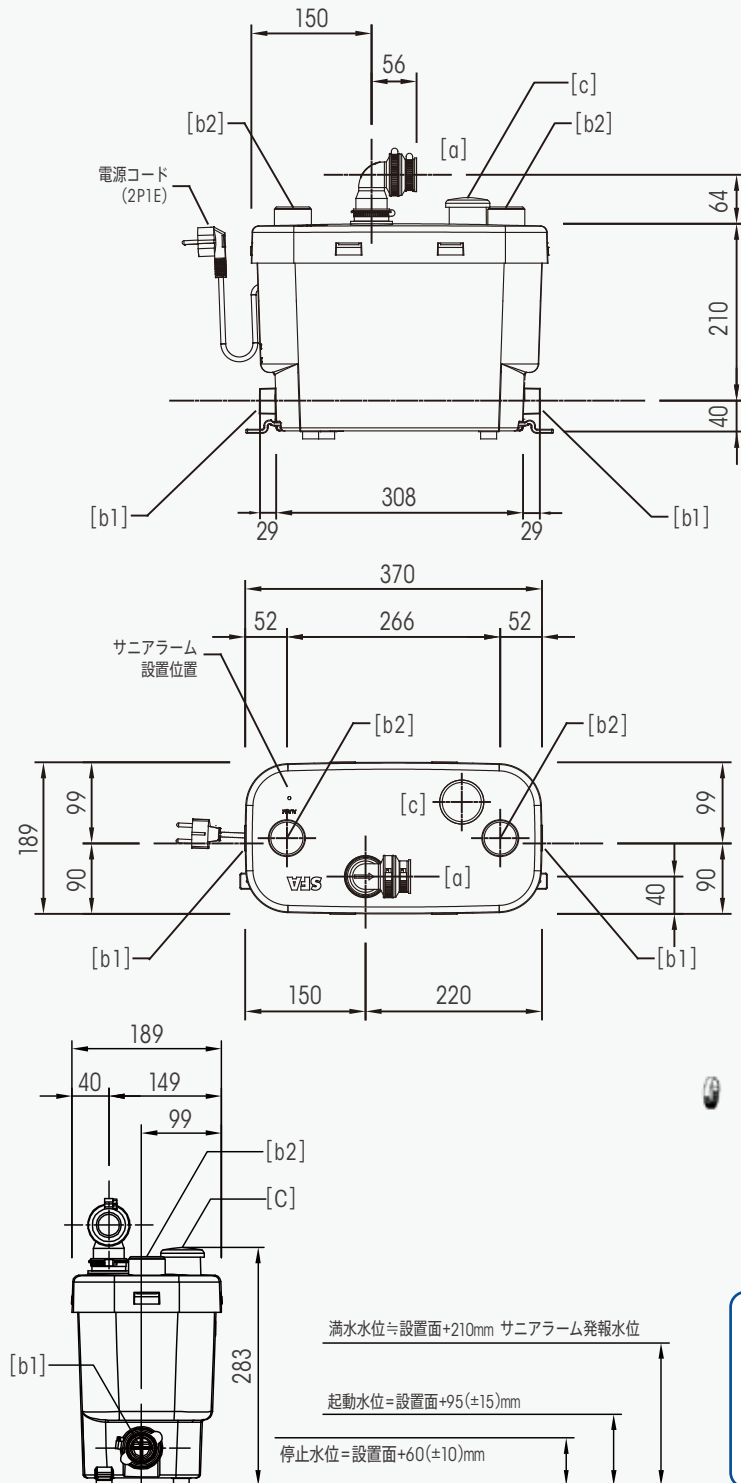


サニスピードプラス製品ページ

付属部品 | Attached component

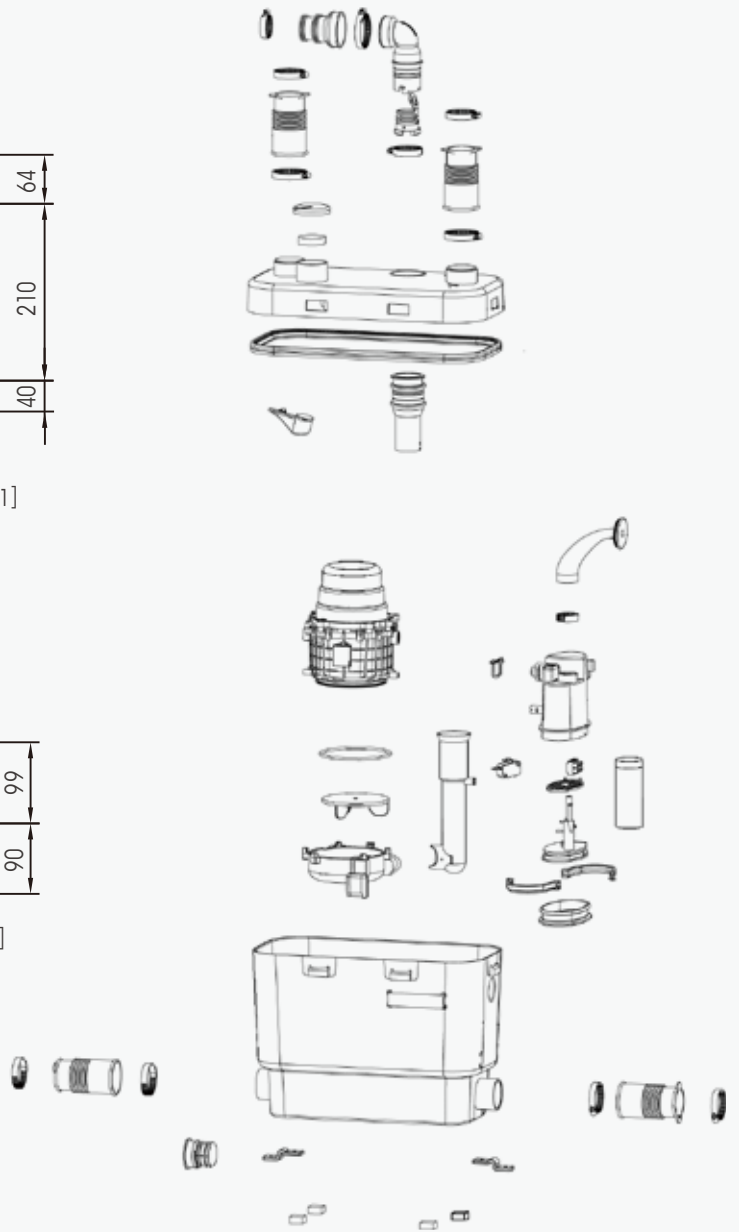


仕様図 | Specification drawing



展開図

| Illustrated parts breakdown



- [a] 吐出管接続口(20mm/25mm 逆止弁付き)
- [b1] 雑排水管接続口(40mm 逆止弁付き)
- [b2] 雑排水/通気管接続口(40mm)
※使用時は開口処理が必要
- [c] 給気口(15mm カーボンフィルター付き)

SANISHOWER[®]+

福祉用具情報システム (TAIS) 登録製品
用具コード：01503-000008

サニシャワープラス (排水圧送ポンプ) SSWPLUS-100

メーカー 希望小売価格 (税抜) **¥105,000**

サニシャワープラスは、SFA ポンプの中で最小サイズのポンプです。低水位での瞬時起動により、手洗器や洗面化粧台、冷蔵ショーケースのドレン水の排水にも活躍します。

吐出口径 20mm または 25mm
流入口径 雑排水 / 40mm



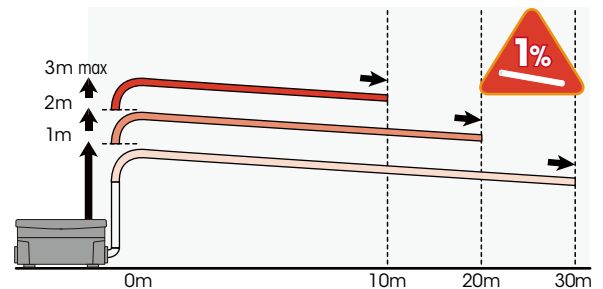
型番：SSWPLUS-100
設置推奨機器：手洗器・洗面化粧台・冷蔵ショーケース (ドレンアップ)
消費電力：100V 200W(50Hz) / 240W(60Hz)
定格電流値：2.0A/2.4A
差込プラグ：2極アース付 P.27 参照
吐出管径：20mm または 25mm (VP管使用)
流入管径：40mm (2カ所) (VP管もしくは VU管使用)
耐用温度：35℃
本体寸法：幅 320×奥行 166×高さ 145mm
機器重量：4.0kg
排水吐出部材、流入口には予め逆止弁が付属
起動水位：設置面 +60(±10)mm 約 1L 流入時に起動
内部空間容積：3.0L

仕様図・施工説明書はwebサイトからダウンロードが可能です。

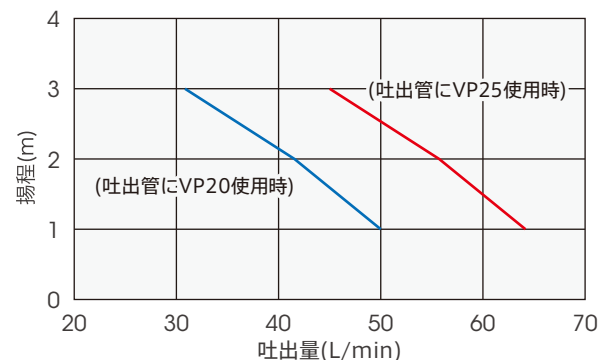
本製品は屋内に設置してください。製品本体、接続機器、接続配管を凍結の恐れがある場所に設置する場合は凍結防止措置が必要です。



●横引き (1%下り勾配) 搬送可能距離



●能力曲線



- ・ポンプ吐出量は揚程、吐出口径によって変わります。
- ・ポンプ吐出量 ≧ 合計流入量となるようにしてください。

●参考動画

webサイトの各製品紹介ページ内の [施工ビデオ] から各製品の施工動画をご覧ください。

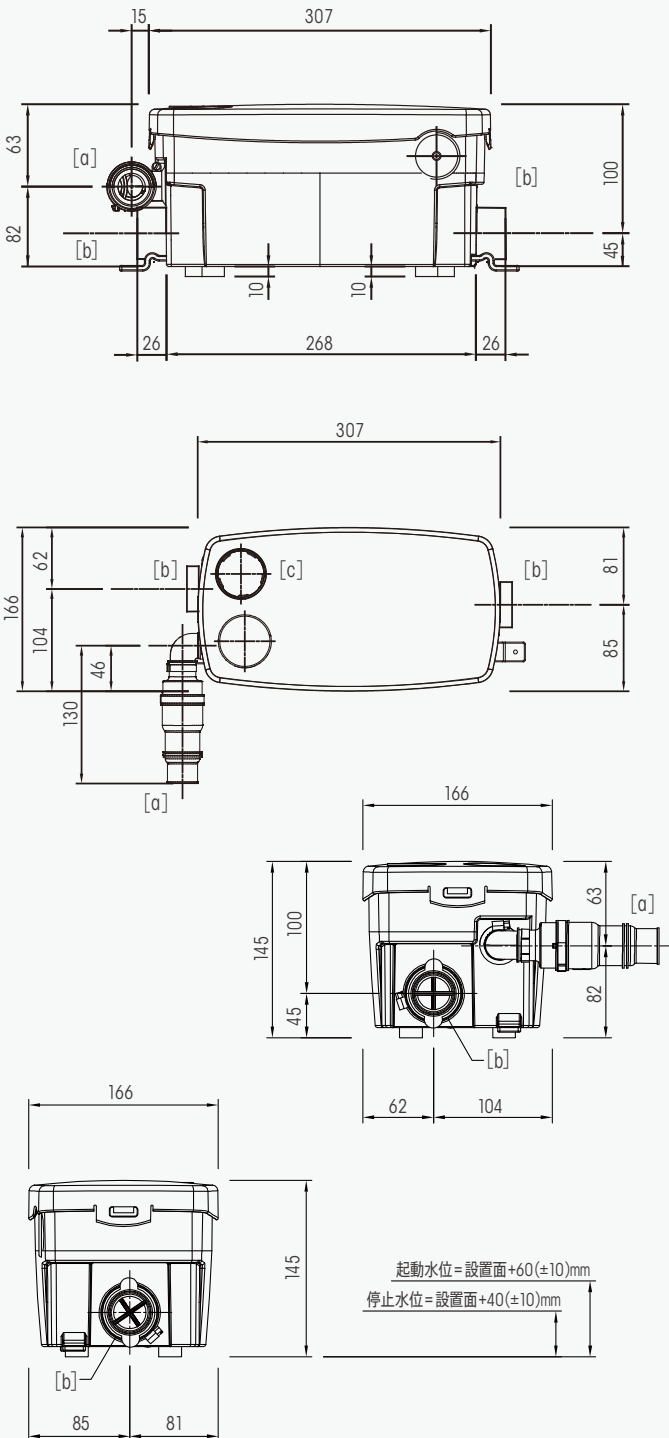


サニシャワープラス製品ページ

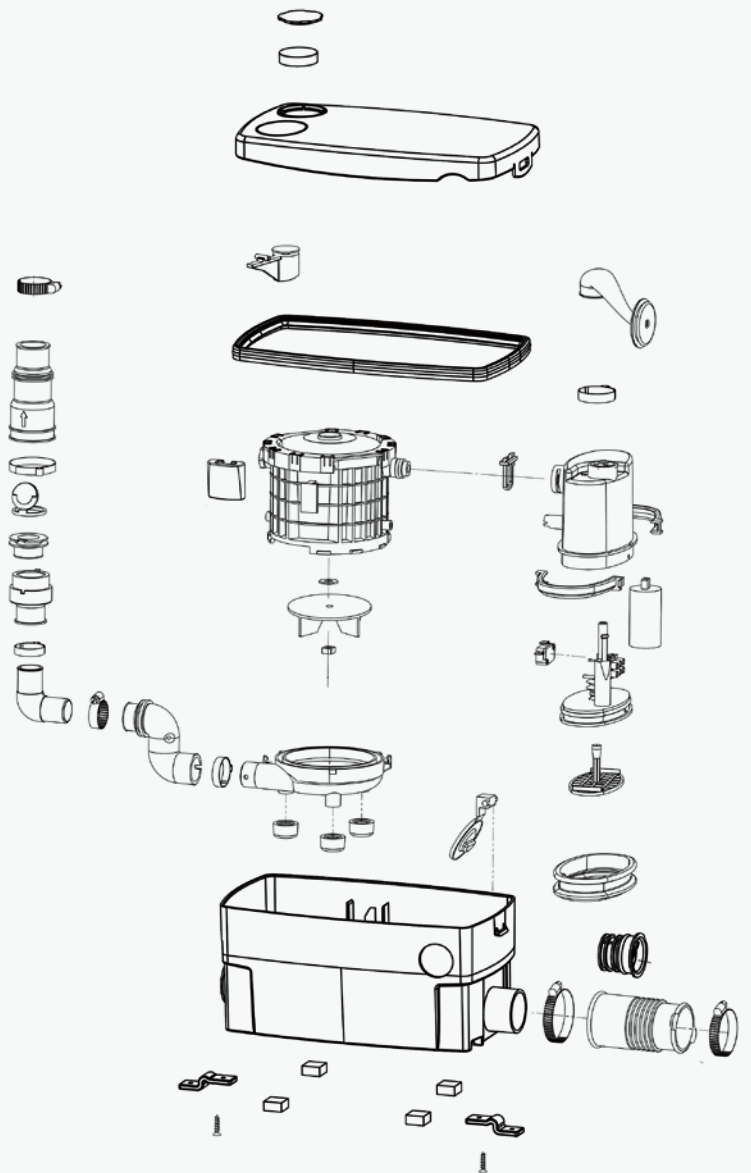
付属部品 | Attached component



仕様図 | Specification drawing



展開図 | Illustrated parts breakdown



- [a] 吐出管接続口(20mm/25mm 逆止弁付き)
- [b] 雑排水管接続口(40mm 逆止弁付き)
- [c] 給気口(15mm カーボンフィルター付き)

NEW

SANICOM1®

サニコム1 (排水圧送揚水ポンプ) SCOM1-100

メーカー希望小売価格(税抜) **¥180,000**

サニコム1は、非住宅・商業施設向けの雑排水圧送ポンプです。25mmの配管で揚程8m・水平距離80mまで圧送できます。90℃までの熱いお湯でも5分以内の断続的な流入であれば使用可能です。

揚程 8m
水平圧送距離 80m
吐出口径 25mm
流入口径 雑排水/40mm/30mm



※ユニットバス、洗濯機は、流入口40mmの使用を推奨。



アラームボックス

カーボンフィルター
(オプション P.22参照)



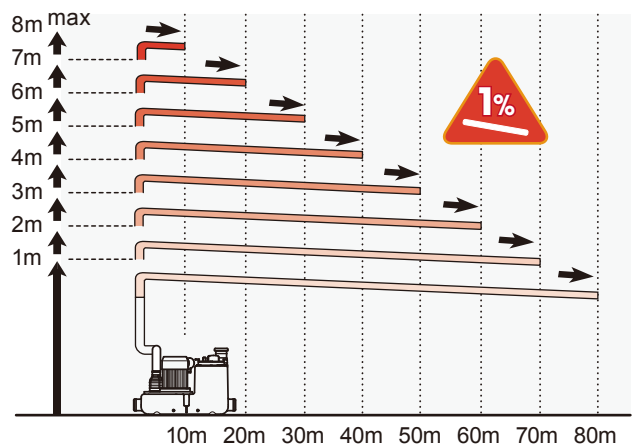
型番: SCOM1-100
設置推奨器具: シンク・ユニットバス・ユニットシャワー・手洗器などの複数水まわり
消費電力: 単相100V 750W (50Hz)/850W (60Hz)
定格電流値: 7.5A/8.5A
差込プラグ: 2極アース付 P.27 参照
吐出管径: 25mm (1カ所) 吐出口下部に逆止弁付属
流入管径: 40mm/30mm兼用流入口2カ所
通気管径: 40mm (1カ所) ※通気管の先は、開放する。
耐用温度: 断続的に90℃(上限5分)
本体寸法: 幅631×奥行205×高さ348mm
機器重量: 10.0kg
内部空間容積: 約10.0L
満水警報水位: 設置面 +215(±15)mm
ポンプ内部水位が設置面より約135mmになった時点でポンプ起動
オプション品: サニキュービック2 クラシック専用カーボンフィルター (品番: FILTRECUBICSFA)

仕様図・施工説明書はwebサイトからダウンロードが可能です。

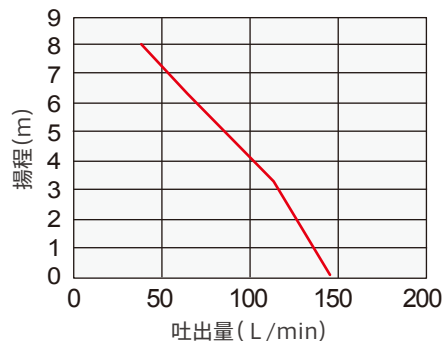
本製品の内部および配管内の排水が凍結するおそれがある場所では、凍結防止措置が必要です。



●横引き(1%下り勾配) 搬送可能距離



●能力曲線

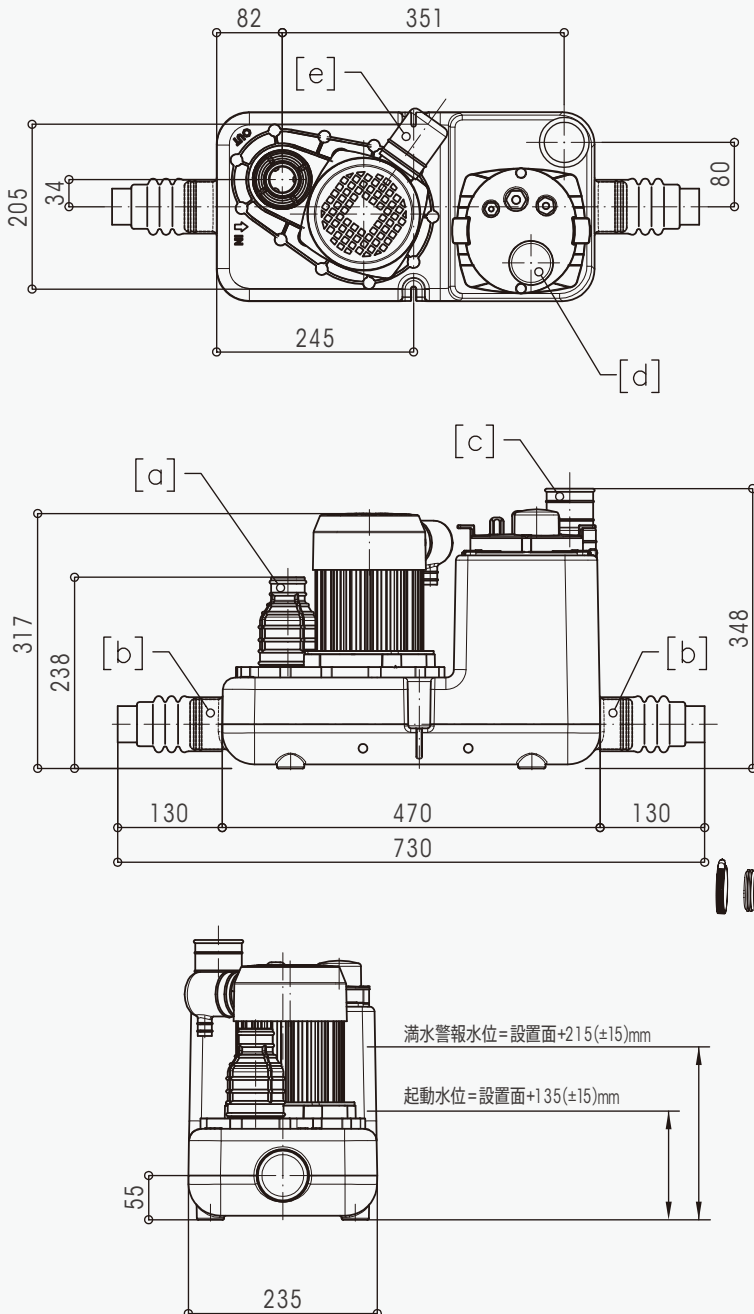


・ポンプ吐出量は揚程によって変わります。
・ポンプへの合計流入量は、ポンプの吐出量を超えないようにしてください。

付属部品 | Attached component

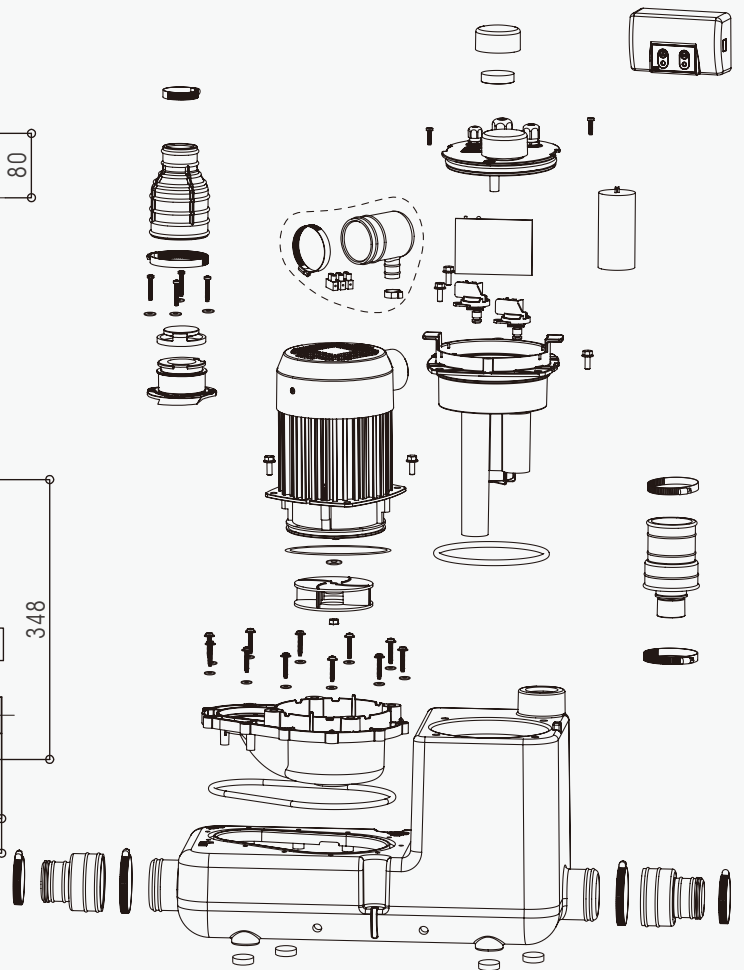


仕様図 | Specification drawing



展開図 | Illustrated parts breakdown

| Illustrated parts breakdown



- [a]吐出管接続口(25mm 逆止弁付き)
- [b]雑排水(30mm/40mm)
- [c]通気管接続口(40mm)
- [d]電装部通気口(カーボンフィルター付き)
- [e]モーター接続ケーブル

SANICOM2®

サニコム 2 (排水圧送揚水ポンプ) SCOM2-100

メーカー希望小売価格(税抜) **¥300,000**

サニコム2は店舗・商業施設向けの大型雑排水圧送ポンプです。当社ラインナップでは唯一、2台のモーターを搭載(消費電力100V)。自動で交互運転するため、非住宅現場でも安全にご利用頂けます。

揚程 **8m**
水平圧送距離 **80m**

吐出口径 40mm
流入口径 雑排水/65mm/40mm
/30mm



※ユニットバス、洗濯機は、流入口径65mmの使用を推奨。



アラームボックス コントロールボックス カーボンフィルター
(オプションP.22参照)



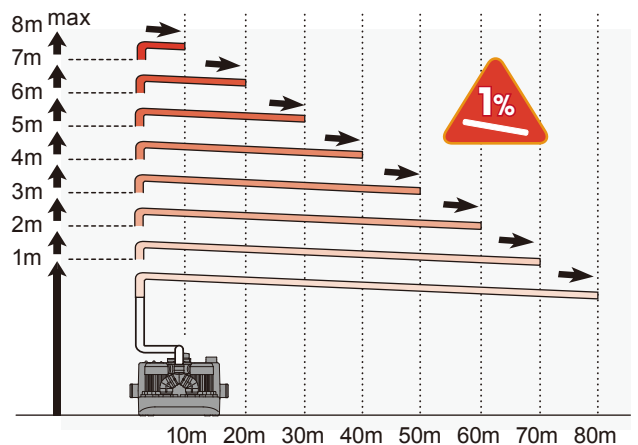
型番: SCOM2-100
設置推奨器具: シンク・ユニットバス・ユニットシャワー・手洗器などの複数水まわり
消費電力: 単相100V 750W (50Hz)/850W (60Hz)
定格電流値: 7.5A/8.5A
差込プラグ: 2極アース付 P.27 参照
吐出管径: 40mm (1カ所)
流入管径: 65mm/40mm/30mm兼用流入口 2カ所
通気管径: 40mm (1カ所) ※通気管の先は、開放する。
耐用温度: 断続的に90℃(上限5分)
本体寸法: 幅484×奥行489×高さ405mm
機器重量: 26.0kg
吐出口下部に逆止弁×2(モータ毎)付属
内部空間容積: 34.5L
満水警報水位: 設置面 +210(±15)mm
ポンプ内部水位が設置面より約145mmになった時点でポンプ起動
オプション品: サニキュービック2 クラシック専用カーボンフィルター (品番:FILTRECUBICSFA)

仕様図・施工説明書はwebサイトからダウンロードが可能です。

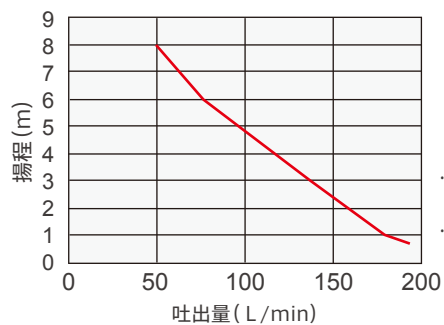
本製品の内部および配管内の排水が凍結するおそれがある場所では、凍結防止措置が必要です。



●横引き(1%下り勾配) 搬送可能距離



●能力曲線



・ポンプ吐出量は揚程によって変わります。
・ポンプ吐出量≧合計流入量となるようにしてください。

●参考動画

webサイトの各製品紹介ページ内の「施工ビデオ」から各製品の施工動画をご覧頂けます。

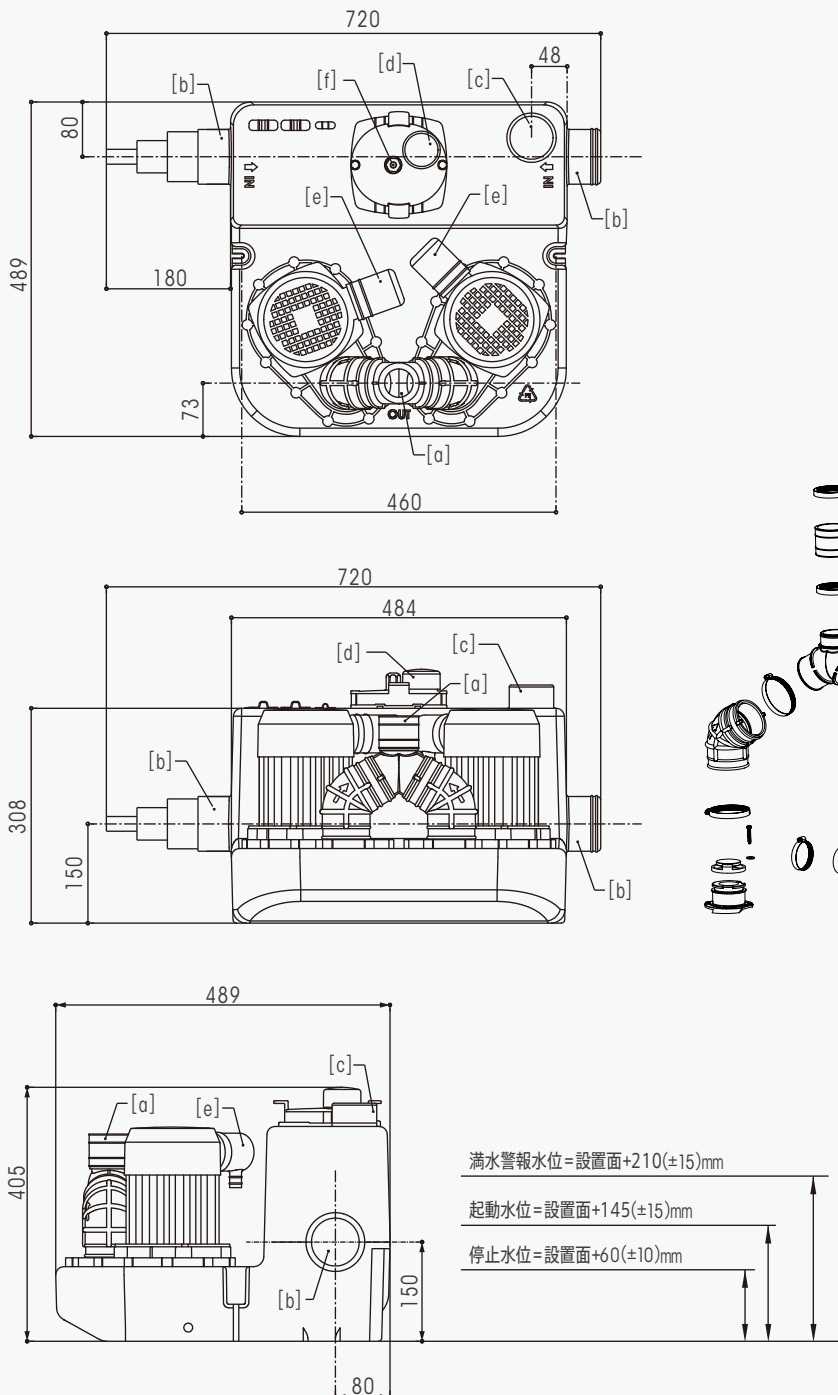


サニコム2製品ページ

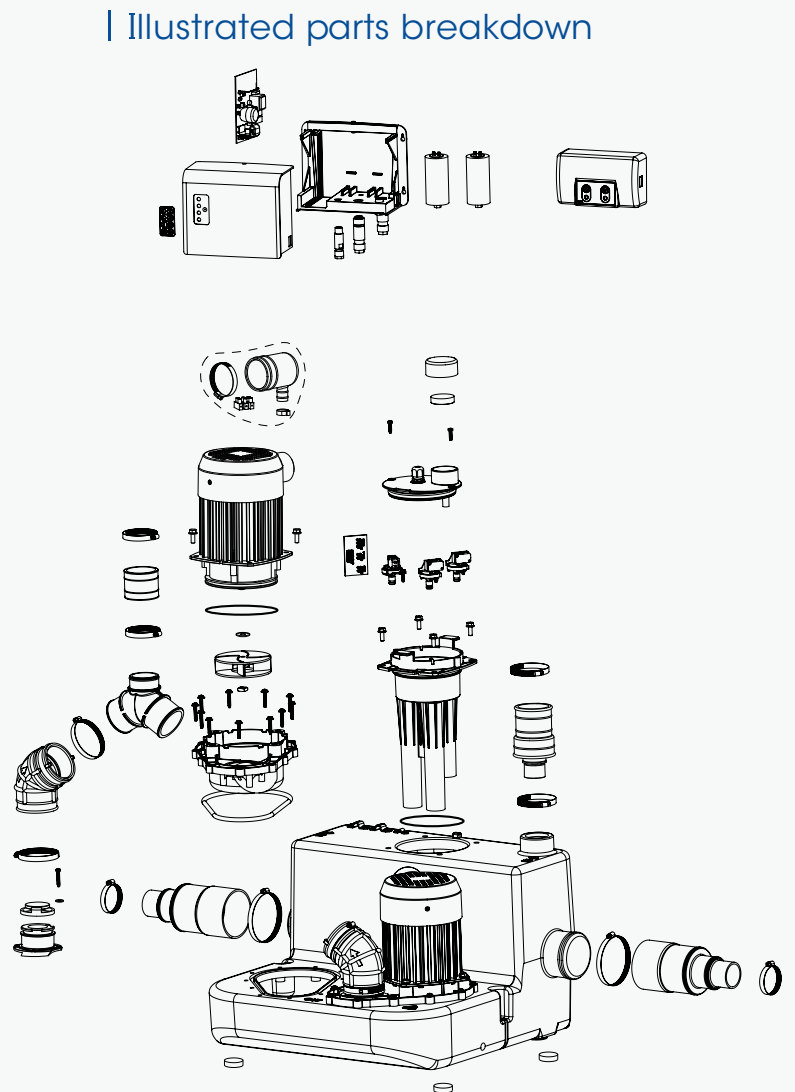
付属部品 | Attached component



仕様図 | Specification drawing



展開図 | Illustrated parts breakdown



- [a]吐出管接続口(40mm 逆止弁付き)
- [b]雑排水(30mm/40mm/65mm)
- [c]通気管接続口(40mm)
- [d]電装部通気口(カーボンフィルター付き)
- [e]モーター接続ケーブル
- [f]空圧スイッチ接続ケーブル

SANICUBIC® 2 Classic

サニキュービック2 クラシック (粉碎圧送揚水ポンプ) SCB2C-200

メーカー希望小売価格(税抜) **¥420,000**

サニキュービック2 クラシックは、大型の汚水・雑排水兼用ポンプです。主に商業施設での大型排水を目的として設計されています。2台のポンプが自動交互運転することにより安定した性能を発揮します。また、揚程も10mとSFAポンプシリーズで最大であり、地下からの圧送排水も問題なく行えます。

揚程 10m



水平圧送距離 110m

吐出口径 40mm

流入口径 汚水・雑排水/40mm
または100mm



冷蔵ショーケース

空調機

ドレンアップ



アラームボックス

コントロールボックス

カーボンフィルター
(オプションP.22参照)



型番：SCB2C-200

設置推奨機器：洋式トイレ(壁/床排水可※設置位置による)・ユニットバス・ユニットシャワー・洗面化粧台・手洗器

消費電力：単相200V 1100W×2(50Hz) / 1300W×2(60Hz) 自動交互運転

定格電流値：11.0A/13.0A(ポンプ2台同時運転時)

差込プラグ：差込プラグは付属していません。施工説明書を参照

吐出管径：40mm(1カ所) 通気口40mm(1カ所)

流入管径：40mm(1カ所)40mm または 100mm(4カ所)

耐用温度：70℃で5分以上連続流入のないこと

本体寸法：幅597×奥行510×高さ495mm

機器重量：32.0kg

排水吐出部材に逆止弁付属

起動水位：設置面+140(±20)mm 約23L 流入時に起動

内部空間容積：50L

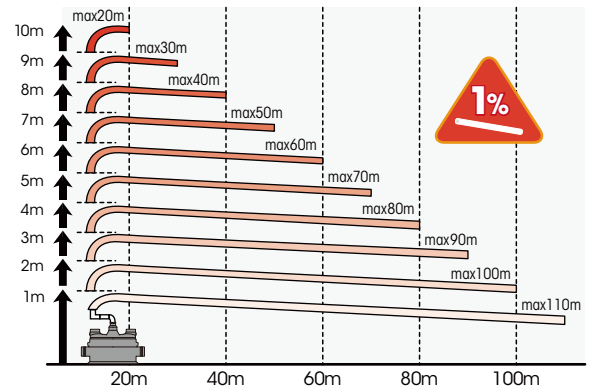
オプション品：サニキュービック2 クラシック専用カーボンフィルター
(品番：FILTRECUBICSFA)

仕様図・施工説明書はwebサイトからダウンロードが可能です。

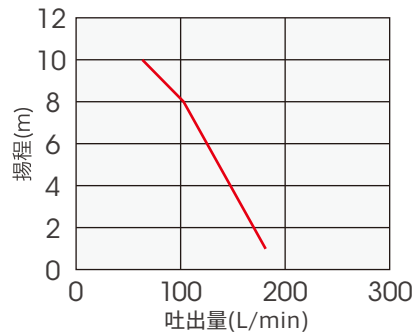
本製品は屋内に設置してください。製品本体、接続機器、接続配管を凍結の恐れがある場所に設置する場合は凍結防止措置が必要です。



●横引き(1%下り勾配) 搬送可能距離



●能力曲線



・ポンプ吐出量は揚程によって変わります。
・ポンプ吐出量≧合計流入量となるようにしてください。

●参考動画

webサイトの各製品紹介ページ内の「施工ビデオ」から各製品の施工動画をご覧頂けます。

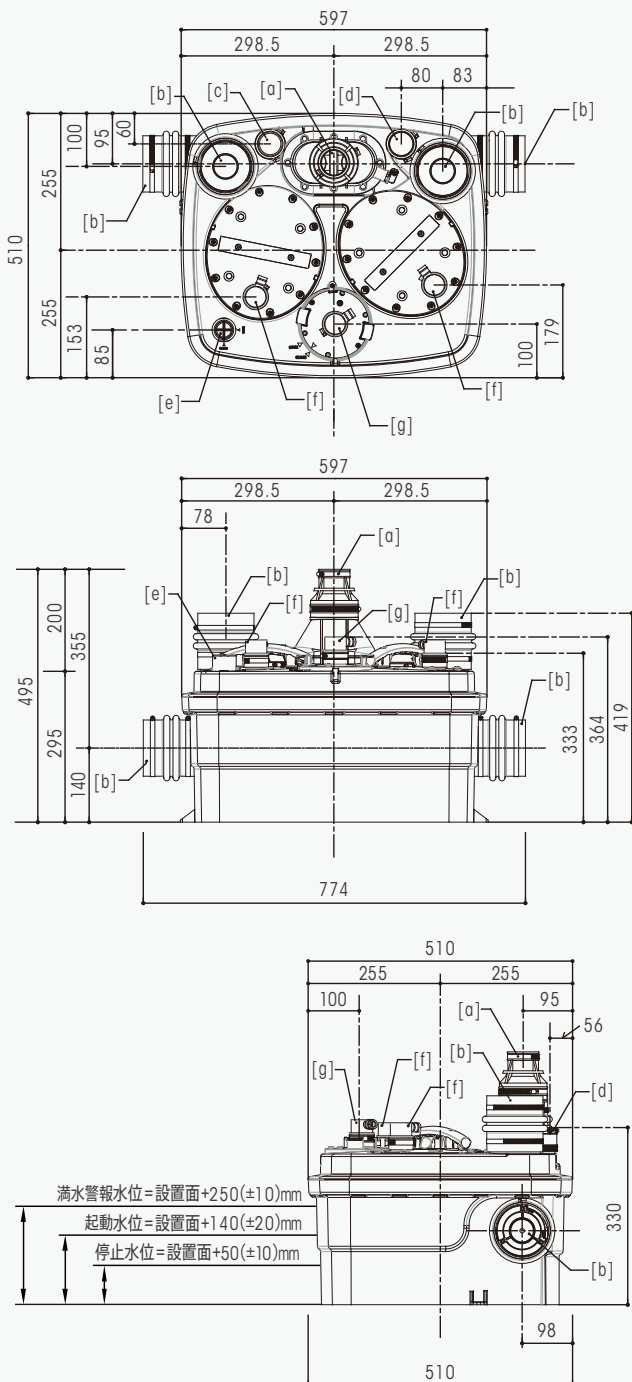


サニキュービック2 クラシック
製品ページ

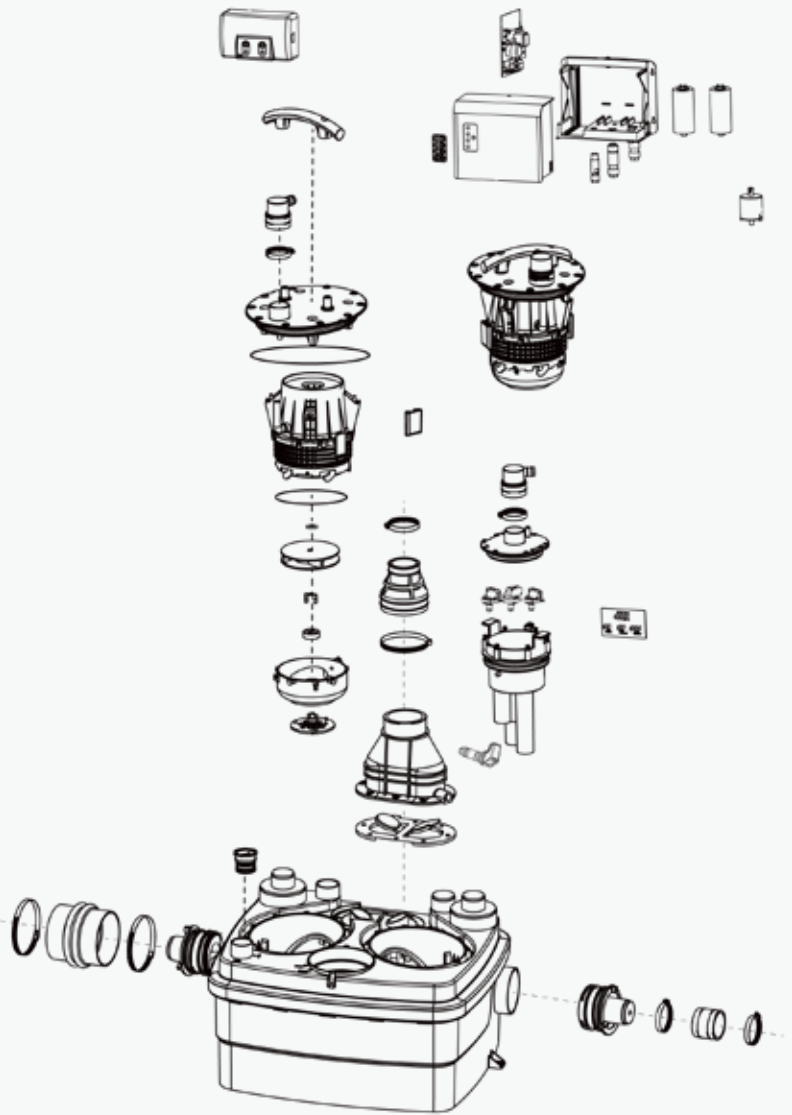
付属部品 | Attached component



仕様図 | Specification drawing



展開図 | Illustrated parts breakdown



[a]吐出管接続口(40mm 逆止弁付き) [b]汚水/雑排水管接続口(40mmまたは100mm) [c]通気管接続口(40mm) [d]雑排水流入管接続口(40mm) [e]点検口(30mm)
 ※あらかじめプラグ装着

SANICOMPACT® Pro

福祉用具情報システム (TAIS) 登録製品
用具コード : 01503-000009

揚程 3m



吐出口径 25mm
流入口径 雑排水/30mm
手洗器



サニコンパクトプロ (排水粉碎圧送ポンプ一体型トイレ)

メーカー 希望小売価格 (税抜) **¥190,000** / 普通便座モデル / C11LVSE-100

¥230,000 / 温水洗浄暖房便座付きモデル / C11LVSE-100W

サニコンパクトプロは排水粉碎圧送ポンプ一体型トイレです。排水粉碎圧送ポンプが内蔵されているのでどこへでも簡単に水洗トイレが設置できます。また、奥行きはわずか555mmの省スペース。洗浄水量も大で4.6L、小で3.4Lの超節水型トイレです。

※給水圧により流量が変動する可能性があります。

温水洗浄暖房便座

メーカー希望小売価格 (税抜)

¥50,000 (UB-5225)



型番 : 普通便座モデル C11LVSE-100・温水洗浄暖房便座付きモデル C11LVSE-100W
※温水洗浄暖房便座付きモデルには普通便座も付属されます。

水平圧送距離 : 30m (横引き部分 1% 下り勾配)

消費電力 : 100V 550W(50Hz) / 600W(60Hz)

定格電流値 : 5.5A/6.0A

差込プラグ : 2極アース付 P.27 参照

吐出管径 : 25mm (VP管使用)

流入管径 : 30mm (1カ所)

耐用温度 : 35℃

本体寸法 : 幅368×奥行き555×高さ480mm

機器重量 : 本体 + 普通便座 28.0kg 温水洗浄暖房便座 4.2kg

付属品 : 普通便座・止水栓・ストレーナー

給水圧 : **0.17MPa 以上の給水圧が必要です。**

満たさない場合には洗浄不良になる可能性があります。



付属部品

| Attached component

固定ブラケット



ネジアダプター



アンカー



本体固定ビス



床固定ビス



吐出エルボセット



ホースバンド



ホースバンド



衛生機器接続用
ゴムジョイント



止水栓・ストレーナー



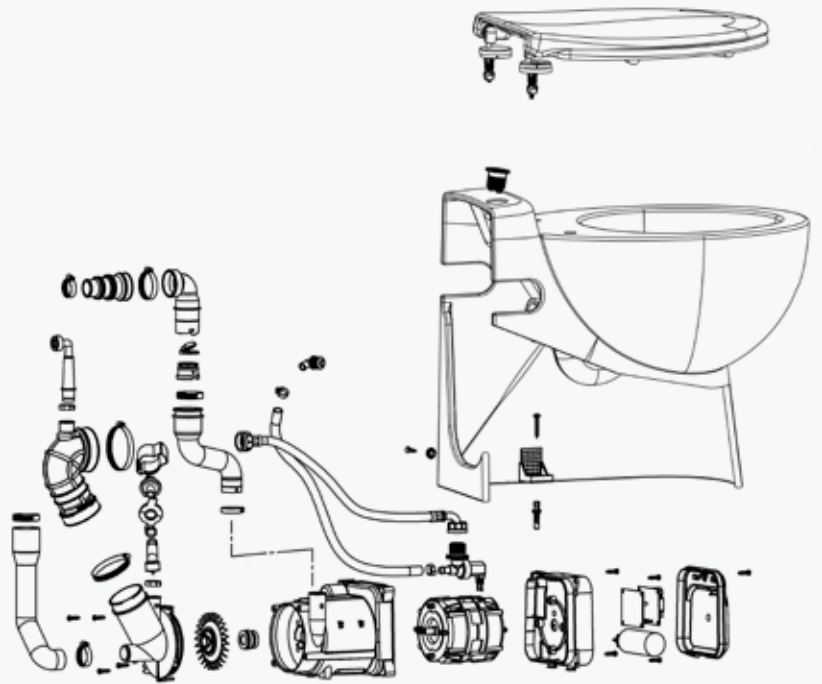
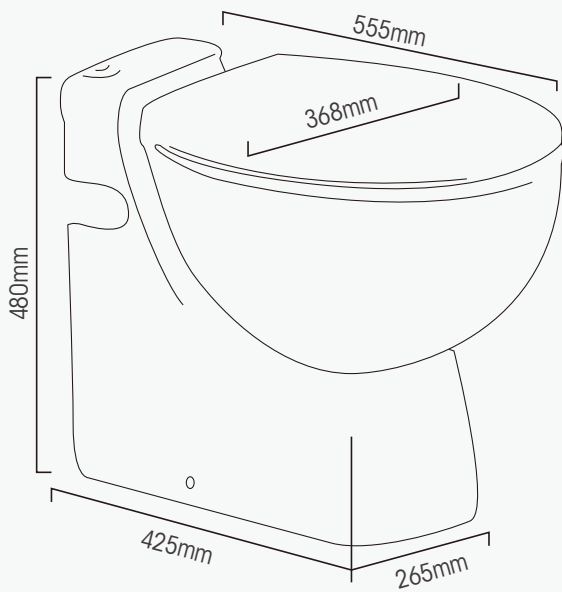
●参考動画

webサイトの各製品紹介ページ内の
【施工ビデオ】から各製品の施工動画をご覧頂けます。



サニコンパクトプロ製品ページ

展開図 | Illustrated parts breakdown



動作原理 | Operating principle



01 洗浄ボタンを押すと水がボウル内に流れます。



02 圧送・粉碎ユニットが起動し、汚物とトイレトペーパーが粉碎されます。



03 粉碎された汚物やトイレトペーパーがポンプで圧送され、汚水の逆戻りを逆止弁で防ぎます。



04 トイレのボウル内に水がもう一度入り、サイクルが完了します。

SANIPUMP® GR

サニポンプ GR (粉碎刃付きグラインダーポンプ)
SPGR-200

メーカー希望小売価格(税抜) **¥140,000**

サニポンプGRは排水ピット用の粉碎機能付きグラインダーポンプです。小型の本体はポリアミド製で13kgと軽量。また、最大吐出量は30AのVP管使用で10m³/h、耐熱温度は70℃まで対応しております。

揚程 10m

水平圧送距離 110m

吐出口径 30mm

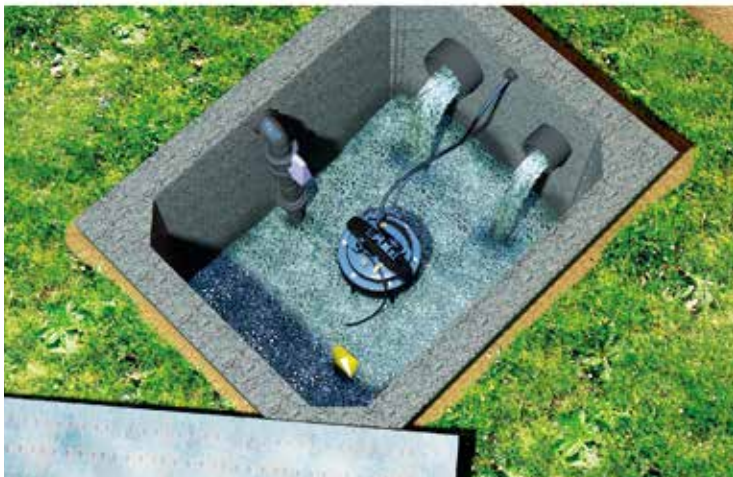
屋外



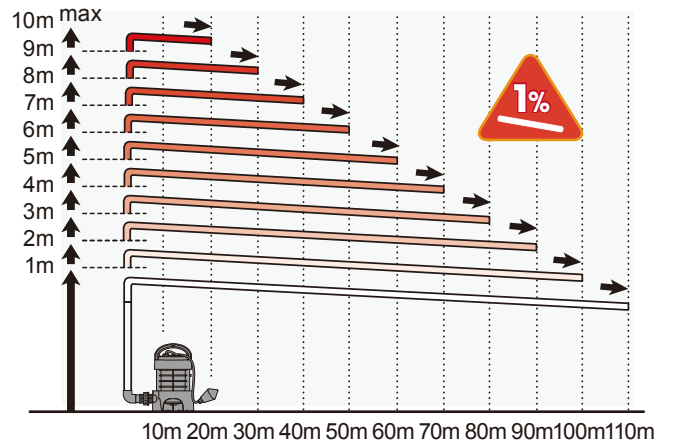
型番: SPGR-200
取扱液: 汚水・雑排水 (家庭での使用された雑排水・人間の排泄物・汚水・トイレトペーパー)
消費電力: 単相200V 1500W(50/60Hz) フロートスイッチにより作動/停止
定格電流値: 7.5A/7.5A
差込プラグ: 差込プラグは付属していません。施工説明書を参照
吐出管径: 呼び径30mm (VP管)
耐用温度: 流入排水: 70℃以下(断続的に5分まで) 周囲環境50℃以下
本体寸法: 外径265×高さ382mm
機器重量: 13.0kg
ポンプ水没最大水深: 5m
起動/停止レベル: ポンプ設置面+400mm/ポンプ設置面+100mm
最大全揚程: 10m

仕様図・施工説明書はwebサイトからダウンロードが可能です。

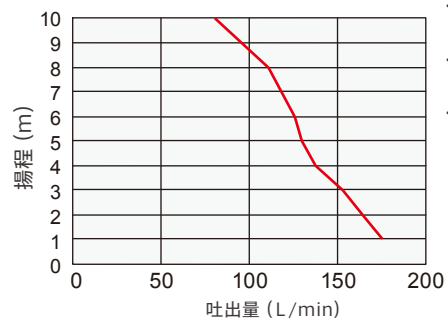
本製品の内部および配管内の排水が凍結するおそれがある場所では、使用することができません。



●横引き(1%下り勾配) 搬送可能距離



●能力曲線



・ポンプ吐出量は揚程によって変わります。
・ポンプ吐出量≧合計流入量となるようにしてください。
・モーターの過熱によるサーマルトリップ、各所シール、ベアリングの劣化を避けるため、ポンプ運転回数は10回/h程度の流入量となるように設計してください。

●参考動画

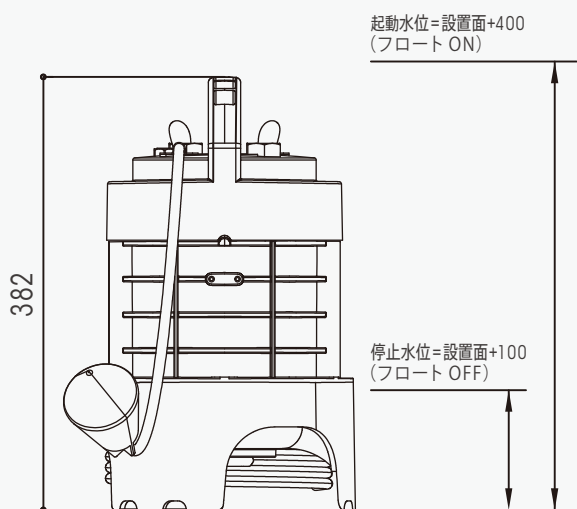
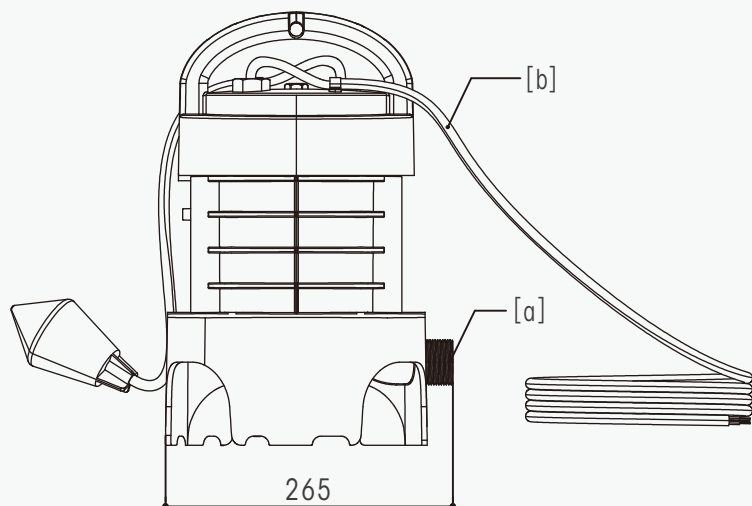
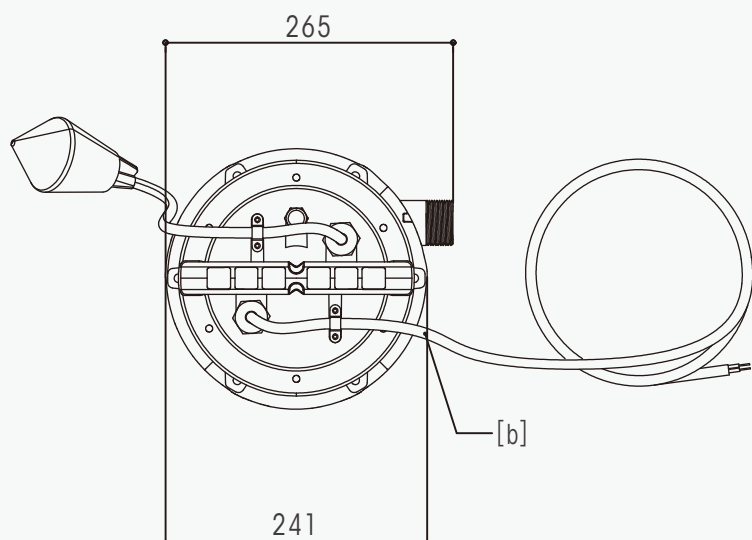
webサイトの各製品紹介ページ内の「施工ビデオ」から各製品の施工動画をご覧頂けます。



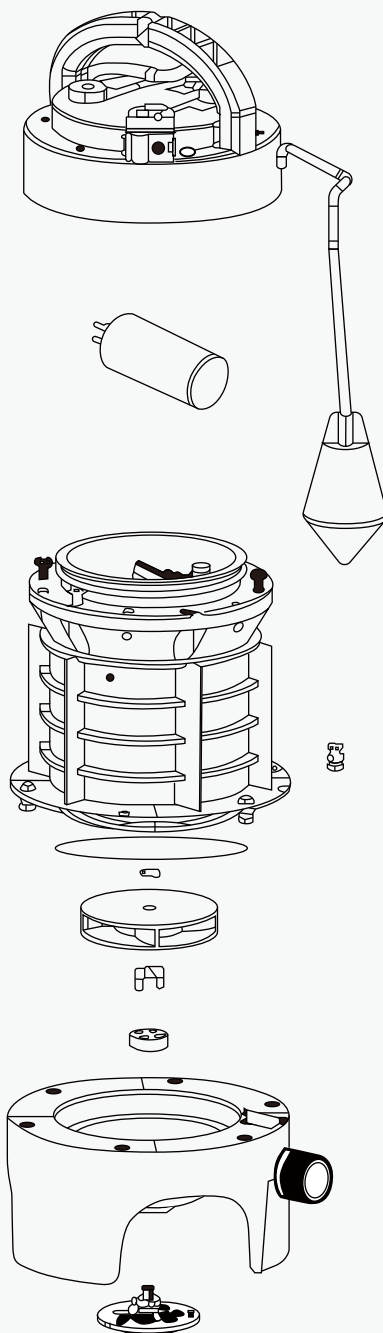
サニポンプGR製品ページ

仕様図 | Specification drawing

展開図 | Illustrated parts breakdown



- [a] 吐出管接続口 (30mm)
- [b] 電源ケーブル長さ10m



SFA ポンプ オプション製品

サニアラーム<SAL-1>

メーカー 希望小売価格(税抜) **¥7,000**

サニアラームはサニアクセス3とサニスピードプラスに取り付け可能な警報装置。停電時など、ポンプ内水位が異常上昇した場合に警報でお知らせします。停電時などの万が一の場合に備えて、サニアクセス3・サニスピードプラスとあわせて、是非ご用意ください。単4乾電池2本使用(別途ご用意ください)。電池は年に1回交換してください。



使用可能製品: サニアクセス3(SAC3-100)・サニスピードプラス(SSPPLUS-100)

サニキュービック2 クラシック 専用カーボンフィルター<FILTRCUBICSFA>

メーカー 希望小売価格(税抜) **¥9,000**

サニキュービック2 クラシック設置時には必ず通気管を水まわり設備のあふれ面より高く上げ、外気開放して頂くようお願い致します。通気管を外気開放することが難しい現場では、この専用カーボンフィルターを取り付けて頂くことで、通気管からの臭いを軽減することができます。ポンプ本体の通気口からVP/VU40の管を立て、その先端を付属品のゴムジョイントに差し込み、ホースバンドで専用カーボンフィルターを固定します。



※通気管を水まわり設備のあふれ面より上に立ち上げられない場合、ポンプ異常時(詰まりによる不稼働など)に排水があふれ出す恐れがあるため、ご注意ください。

使用可能製品: サニキュービック2 クラシック(SCB2C-200) サニコム1(SCOM1-100) サニコム2(SCOM2-100)

排水圧送ポンプ専用洗剤<DET-1>

メーカー 希望小売価格(税抜) **¥4,000**

排水圧送ポンプに内蔵されているゴム製部品を保護するために特別に開発されたSFAの排水圧送ポンプ専用洗剤。定期的にご使用頂くことで、より安心してSFAポンプをご使用頂けます。カルキが水道水に多く含まれている地域では、カルキがポンプ内のゴム製部品に付着し、トラブルの原因になる可能性がございますので、この専用洗剤の定期的なご使用をおすすめ致します。また、この洗剤は臭いの原因にもなり得る尿石の付着を防ぐ効果もあり、排水圧送ポンプに小便器が接続されている場合にもご使用をおすすめしております。



01 CASE 施工事例

戸建住宅

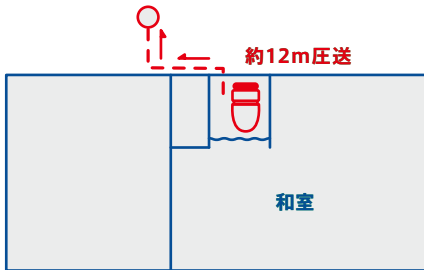
押入れに トイレを増設

施工経緯

お住いの高齢の女性の足腰が弱くなってしまい、寝室から15mも離れているトイレまで、途中の土間に降りて歩いて行くのが困難になってきました。そのため、寝室内の押入れのスペースを改修してトイレを新たに設置することに。

施工内容

トイレ・SFAポンプの設置と給排水管工事、およびクロス・フローリング・造作・電気・配管の各工事を含め僅か1日で完了。SFAポンプの採用で大掛かりな配管設備工事が不要になり、トイレの増設が簡単に実現しました。



使用ポンプ：サニアクセス3

〔物件概要〕 戸建住宅<高知県土佐山田町 Y様邸>

〔接続機器〕 大便器

2017年度SFA施工事例キャンペーン優秀賞<有限会社 四国浄管様>



集合住宅

老朽化アパートを リフォーム

02 CASE 施工事例

使用ポンプ：サニコンパクトプロ

〔物件概要〕 アパート

施工経緯

空室問題解決による不動産の資産価値向上を目的として、東京都新宿区の築年数が古いアパートのリフォームを実施。既存の三点式ユニットバスを撤去し、トイレ・洗面・ユニットバスを別々に新設することに。

施工内容

汚水を粉碎圧送するサニコンパクトプロを採用することで、既存の排水管から離れた位置に、簡単な配管工事でトイレを設置することができました。



03

CASE
施工事例

使用ポンプ: サニキュービック2 クラシック

〔物件概要〕 高速道路サービスエリア

〔接続機器〕 仮設トイレユニット・手洗用シンク



交通施設

サービスエリアに 仮設トイレを設置

施工経緯

高速道路のサービスエリアのトイレ改修工事の期間中に5台の仮設トイレを屋外に設置することに。既存の排水樹が近くに無く、排水勾配が取れないためサニキュービック2 クラシックを採用。

施工内容

地表付近に配管を横引きし、既存の排水樹に排水をサニキュービック2 クラシックにより圧送。大掛かりな工事をすることなく仮設トイレを設置できました。

複合施設

大規模複合施設の ドレン排水を実現

施工経緯

オフィスエリアに外気を給気するエアハンドリングユニットのドレンを排水する設備が無く、排水工事もできなかったためサニスPEEDプラスを採用。

施工内容

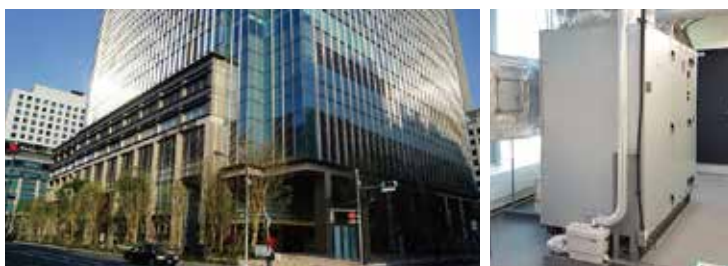
天井裏まで排水管を垂直に伸ばし、横引きし既存の排水立て管へサニスPEEDプラスで圧送。排水設備の無い窓際へエアハンドリングユニットを設置できました。

04

CASE
施工事例

使用ポンプ: サニスPEEDプラス

〔物件概要〕 複合施設 〔接続機器〕 エアハンドリングユニットのドレン



集合住宅

幼児用手洗器 の新設

施工経緯

マンション3階の保育室の一角に幼児用手洗器を設置することに。設置場所付近には既存の排水管が無いためサニスPEEDを採用し手洗器の設置を可能にしました。

施工内容

手洗器の排水をサニスPEEDに接続。ポンプアップし、天井裏スペースを経由して既存の排水立て管に接続しました。



05

CASE
施工事例

使用ポンプ: サニスPEED

〔物件概要〕 認定保育園 〔接続機器〕 手洗器



よくあるご質問

Q 20mmや25mmの呼び径のパイプで汚水を排出しても本当にパイプは詰まりませんか？

A 汚物とトイレトーパーを回転刃でほぼ完全に粉碎しますので、ポンプが正常な状態であり配管の方法が適切である限り、排水によって管が詰まることはありません。

Q サニアクセス3につなぐ大便器は何を選べばよいのですか？

A サニアクセス3には、壁排水・排水芯高さ155mmの大便器をお選びください。(表参照)
図面上では148mm・170mmと記載されている場合もありますが、お使い頂けます。※床排水の便器にはお使い頂けません。

壁排水・排水芯高さ155mmの大便器の例

TOTO	ネオレストASタイプ	CES97**PX(W)
	ネオレストRSタイプ	CES95**PX(W)
	(マルチ壁排水ソケットの排水芯高さを155mmに調節してお使いください)	
	GG	CES94**PX(R)
LIXIL	GG-800	CES93**PX(R)
	ピュアレストEX	CS325BPR
	ピュアレストMR	CS215BPR
	マンションリフォーム用 サティスSタイプ	YBC-S40PMF
	マンションリフォーム用 プレアスLSタイプ	YBC-CL10PM
Panasonic	マンションリフォーム用 プレアスHSタイプ	YBC-CH10PM
	マンションリフォーム用 アメージュ 床排水155タイプ	YBC-ZA20APM YBC-Z30PM BC-Z30PM
	その他	BC-110PTU
	New アラウーノV	XCH3013ZWS/ST・XCH3014ZWS/ST・XCH3015ZWS/ST・XCH3018ZWS/ST・XCH301ZWS/ST

※大便器選定の際は、必ずその都度、最新の情報をご確認くださいようお願い致します。
※泡洗浄型の便器にて、洗浄後も紙などが残る事例があることから(弊社製品に起因する事象ではないもの)泡洗浄の機種は上記リストより省いております。

Q ポンプに通気管は必要ですか？

A サニキュービック2クラシック・サニコム1・サニコム2を除く全ての機種において、通気管の設置は必要ありません。

Q ポンプの外に排水の臭いは漏れませんか？

A 排水流入、排水吐出時におけるポンプ内圧力の調節のために、ポンプ上部カバーに通気を目的としたスリットを設けており、脱臭用カーボンフィルターを通してポンプ内外をつなぐ構造になっています。しかし、ポンプ内からの空気の臭気濃度は極めて小さく、ポンプ周囲で臭いを感じることはほぼありません。ただし、窓や換気扇がない完全に密閉されているような空間で長期間使用した場合は、この限りではありません。

Q ポンプの作動音はどれくらいですか？

A 各機器の作動時の発生音量は下記の通りです。
※本測定は機器より1m離れた場所での測定であり、また無響室で測定されたものではありません。
※参考:エアコン(約41~59dB)・日常の人の声(約50~61dB)>「生活騒音の現状と今後の課題(環境省)」より引用。

●サニアクセス3:65~70dB	●サニシャワープラス:55~60dB
●サニスピードプラス:60~65dB	●サニキュービック2クラシック:85~90dB

Q 屋外の設置は可能ですか？

A 弊社製品は防水仕様にはなっておりませんので、雨などの水がかかる場所では使用できません。ポンプを屋外に設置せざるを得ない場合は、雨がかからないような工夫をお願い致します。
(設置参考画像)



Q 寒冷地での使用は可能ですか？

A 凍結の恐れのない設置場所であれば、使用は可能です。設置室内気温が0℃以下になる恐れがある場合は、断熱材・ヒーターなどの凍結防止措置をご検討ください(ポンプの点検に支障が生じないようにご注意ください)。また、組み合わせるトイレを流動式にして頂ければ、トイレの凍結防止も図ると同時に、ポンプにも定期的に圧送されますので、排水管内の凍結防止にも一定の効果があります。

Q メンテナンスは必要ですか？

A 家庭でのご使用においては定期的な清掃や点検などは必要ありません。ポンプに油脂類が流れ込む可能性がある飲食店でのご使用をご検討の際は、事前にご相談ください。

Q ビルの地下に水まわり機器を新たに設置することを計画しているのですが、地下排水槽(汚水ピット)を作る従来の方法に対してSFAポンプを使う方式のメリットを教えてください。

A 既存建物で新たに排水槽を作るためには、躯体をはつる必要があるため、構造的に問題が生じます。SFAポンプを使用すれば構造体に手を加える必要がないため、予算の低減と工期の短縮が同時に達成できます。また、SFA製品はSHASE(空調衛生工学会)における「浄化槽」「排水槽」にも該当しませんので、法定点検も必要ありません。

Q SFAポンプからの排水を公共下水道に流すことに対して、下水道局との協議や申請は必要ですか？

A SFAポンプは汚物・トイレトーパーを粉碎し圧送するものであり、途中で薬液加工を行わないことから、特に協議申請は必要ないと判断します。※国土交通省 建築指導課

Q ポンプを使ったトイレ増設の場合、介護保険制度における住宅改修費は支給されますか？

A 和式便器を撤去して洋式便器を新設する工事において、支給対象となる場合があります。詳細は各自自治体の保険年金課にお問い合わせください。

Q マンションでもSFAポンプを使っても良いですか？

A 可能です。しかしながら新たに水まわり機器を増設する場合、マンション独自の規定がある場合が多いため、マンション管理組合などにお問い合わせください。

Q ポンプの吐出圧はどの位ですか？

A 約0.075~0.1MPa(サニアクセス3・サニスピードプラス・サニシャワープラス・サニコム1・サニコム2)、約0.15MPa(サニキュービック2クラシック・サニポンプGR)。

Q 節水型の便器でもポンプの作動に支障はないですか？

A 約3Lの流入時にポンプが起動するため、1回のフラッシュで3L以上流れる機種であれば使用が可能になります。

Q 耐用年数は何年ですか？

A 耐用年数を7~10年として製品設計をしています。実際の使用可能年数は使用頻度によっても大きく変わってきます。

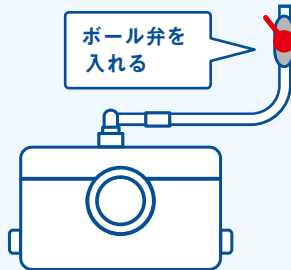
Q ポンプに流してもよい液体は何ですか？

A 中性のpH4~10の液体であればポンプに流入できます。

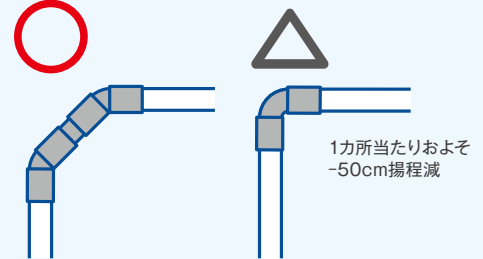
設計・施工ガイド

吐出配管に関する注意

- 1** 吐出管になるべく近い位置にボール弁などを入れてください。
※ポンプ吐出部に逆止弁が内蔵されているため、新たにチャッキ弁を取り付けるとダブルチャッキとなるため取り付けは行わないでください。

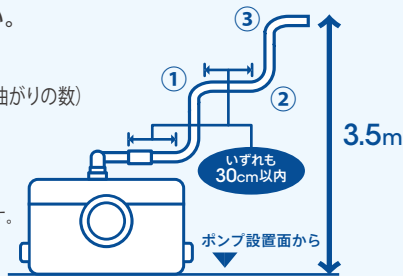


- 2** 適用配管はVP管です。
※エルボは45度曲がりのものを推奨します。



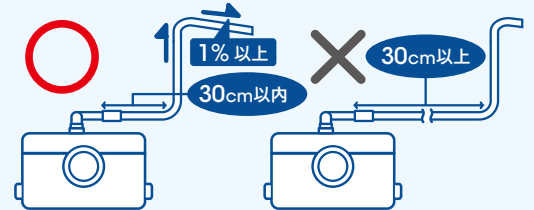
- 3** 吐出管立ち上げ過程での曲がりは、1曲がりにつき各ポンプの最大揚程から50cmずつ減衰します。
※但し曲がりは3回まで。
ポンプの最大揚程は、各製品ページにてご確認ください。

〈サニアクセス3の場合〉
最大揚程(減衰50cm×曲がりの数)
=立ち上げ可能距離
例:5m-(50cm×3曲がり)
=3.5m
3.5mまで垂直に立ち上げることができます。

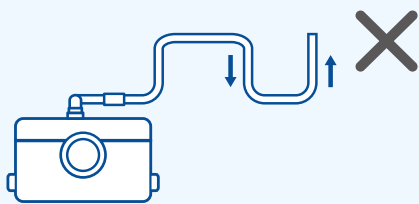


- 4** 吐出管立ち上げ後、横引きする場合は、逆流防止のため、1%以上の先下り勾配をつけてください。

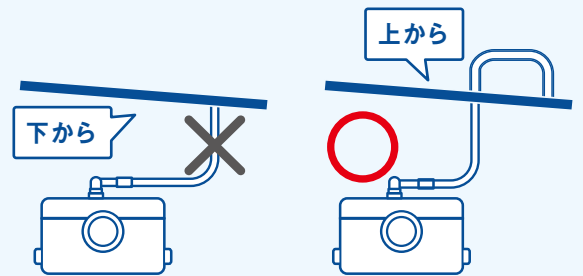
吐出後の横引きは30cm以内に納めてください。



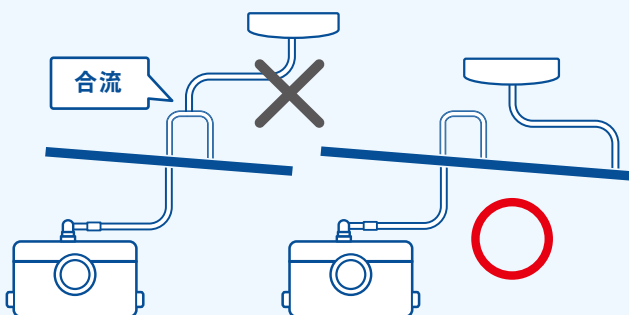
- 5** 一度下げた配管は再び立ち上げることができません。
※逆鳥居配管不可。



- 6** 落水による逆流防止のため、吐出管は排水主管上部に接続してください。



- 7** 破封・逆流防止のため、他の衛生器具との合流は禁止です。

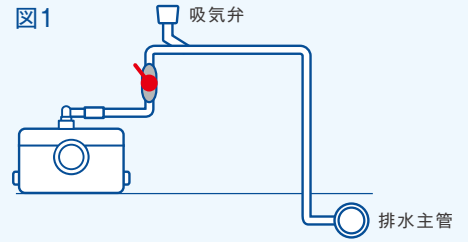


- 8** 吐出配管は施工説明書の通り、弊社規定の同梱部材を使用してください。

- サニアクセス3・サニスピードプラス・サニシャワープラスならVP20か25を使用する。最立ち上がり部まではVP20か25の同一口径にて配管を行う。
- サニコンパクトプロ・サニコム1の吐出配管口径はVP25となり最立ち上がり部までは同一口径にて配管を行う。
- サニキュービック2 クラシック・サニコム2の吐出配管口径はVP40となり最立ち上がり部までは同一口径にて配管を行う。
- サニポンプGRの吐出配管口径はVP30となり最立ち上がり部までは同一口径にて配管を行う。
- 全機種、最立ち上がり部までは既定の配管口径とし同一口径にて配管を行うこと。

通気

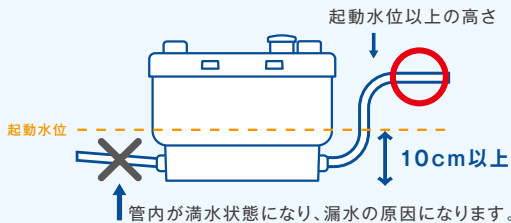
- 本製品の本体に通気機能があるため、原則、通気管立ち上げは不要です。
※排水流入、排水吐出時におけるポンプ内圧力の調節のために、ポンプ上部カバーに、通気を目的とした微細なスリットを設けており、脱臭用カーボンフィルターを通してポンプ内外をつなぐ構造になっています。
※サニキュービック2 クラシック、サニコム1、サニコム2は通気管立ち上げが必要となります。
- 排水主管がポンプ設置レベルより下にあり、吐出管を排水主管に接続せざるを得ない場合は、サイフォン現象が発生する可能性があります。サイフォン現象を防ぐために適切な場所に吸気弁を設置してください。(図1参照)



流入に関する注意

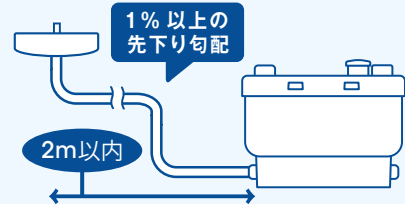
※下記事例はサニスピードプラスのみとなっております、起動水位の高さは製品によって異なります。各機種施工説明書をご確認ください。

- 水まわり機器から本製品への流入配管には、適切な勾配が必要です。
※1%以上の先下り勾配。
- 本製品横の流入口を使用する場合は、横引き配管の高さを起動水位以上の高さとしてください。



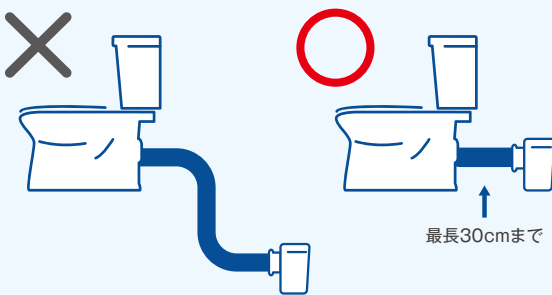
水まわり機器と本製品の接続距離が2mを超えないようにしてください。

- ※排水の流れが悪くなる可能性があります。
やむを得ず2mを超え、さらに排水の流れが悪くなったときには、水まわり機器側の排水管に通気を設けることで解消する場合があります。
- ※サニキュービック2 クラシック、サニコム2のみ4m以内。



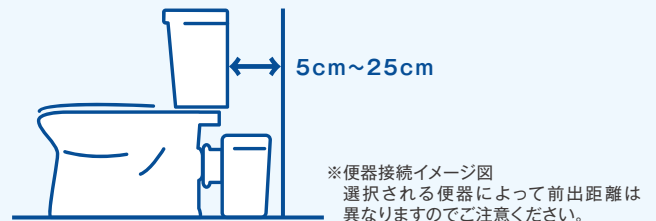
大便器の設置レベル・大便器選定

- 設置レベルは、トイレを設置する床面と同じにしてください。
- 便器と本製品の接続は30cmを超えないでください。



※同梱ジョイント(蛇腹)以上の長さで接続する場合は、別途アキレスジョイントなどをご用意ください。

- 本製品は付属のゴム蛇腹ジョイントで直接便器に接続できます。
- 壁排水・排水芯高さ155mmの便器をお選びください。
※詳細はP.25「よくあるご質問」をご確認ください。
- 本製品を付けた大便器は、便器の前出距離が通常の場合と比べて少なくとも5cm~25cm大きくなります。

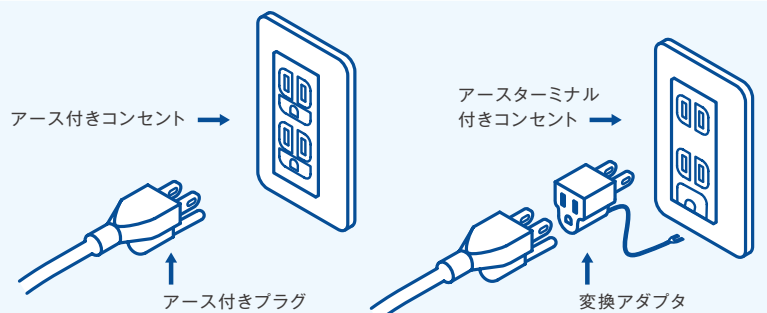


※便器接続イメージ図
選択される便器によって前出距離は異なりますのでご注意ください。

電源プラグ

プラグは2極アース付きです。アース付きコンセントをご準備ください。アースターミナル付きコンセントに接続の際は、変換アダプタが必要です。

※アースプラグを切断すると保証対象外となります。ポンプが絶縁不良となった場合、アースプラグがコンセントに接続されていないと、漏電し感電する恐れがあります。



SFA Japan 株式会社

(エス・エフ・エージャパン 株式会社)

東京本社 〒103-0015 東京都中央区日本橋箱崎町20-3 箱崎公園ビル7F

大阪営業所 〒550-0013 大阪府大阪市西区新町1-33-1-501

製品などについてのお問い合わせは

TEL:03-5623-3151 / FAX:03-5623-3152

www.sfa-japan.jp   sales@sfa-japan.jp

SFA JapanはCSR活動の一環として、
販売した製品数に応じて(財)交通遺児育英会に寄付をしております。

あしながおじさん、進学したよ。
出会えてよかった、交通遺児育英会。



電気用品安全法の規格に適合しています。

製品の保証期間は、家庭(住宅)でご使用の場合は2年、
商業施設・公共施設など(非住宅)でのご使用の場合は1年です。

お問
い合
わせ

 **03-5623-3151**

 sales@sfa-japan.jp  www.sfa-japan.jp

SFA Japan株式会社は本カタログに記載された情報の正確性について万全を期していますが、
技術上不正確な記載や誤植を含む場合がございます。

このような場合において、情報が不正確であったこと及び誤植があったことにより
生じたいかなる損害に関しても、当社は責任を負わないこととさせていただきます。

また記載事項は(仕様・デザイン含む)は、予告なく変更することがありますので、あらかじめご了承ください。